

Instalación botón engine-start

Para hacer este brico y colocarlo donde el mechero necesitamos:

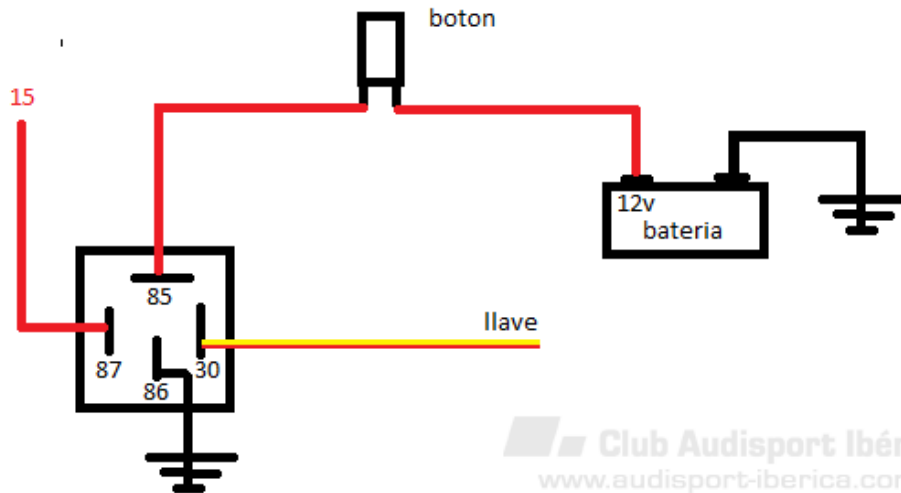
- Relé de 4 pines (30, 85, 86,87)
- Botón (tipo timbre)
- Anillo de aluminio de 22x20x5
- Anillo de plástico negro de 22x28.5x1.5
- Cables
 - Lo primero que hacemos es desmontar todo el panel central que tiene 2 tornillos atrás y 8 adelante y los dos plásticos que están debajo del volante.
 - Soltamos la zona del mechero que tiene dos tornillos
 - Sacamos el mechero con dos pestañas que tiene en el interior



- Una vez fuera, cortaremos el rojo y negro. El gris lo dejamos que es para el led
- El cable negro que se ha cortado lo empalmaremos a una clavija que tiene el plástico de la luz para que funcione



- Colocamos el relé en un sitio seguro y pasamos los cables del botón hasta la zona del "mechero"
- Montamos todo el salpicadero de nuevo
- Pegamos el botón en el anillo de aluminio y lo metemos en el hueco de la luz
- Una vez colocado todo, pones el de plástico en el espacio que queda



- Este es el resultado final

Si alguno tiene alguna duda que no dude en preguntar.

Enlace del botón:

<http://www.ebay.es/i...984.m1497.l2649>



Y aquí un video de cómo funciona

<http://www.youtube.com/watch?v=wGiSX-bqnZY>