

**Cambio automático variable  
multitronic® 01J  
Diseño y funcionamiento**

Programa autodidáctico 228


Reservados todos los  
derechos. Sujeto a  
modificaciones técnicas  
AUDI AG  
Depto. I/VK-5  
D-85045 Ingolstadt  
Fax 0841/89-36367  
940.2810.47.60  
Estado técnico: 09/99  
Printed in Germany

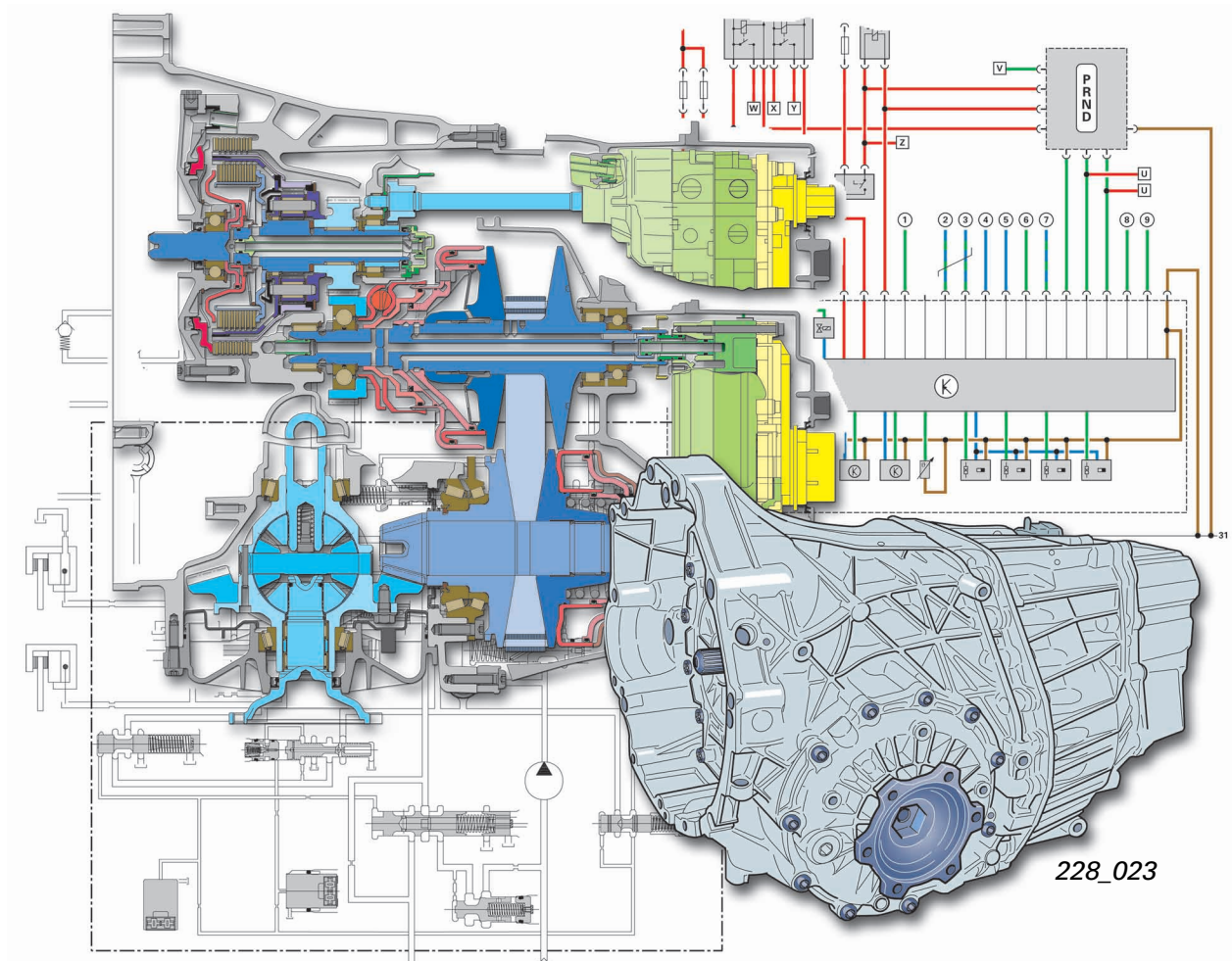
## multitronic®

El nombre multitronic® simboliza el cambio automático variable, de nuevo desarrollo por parte de Audi.

En el lenguaje cotidiano, los cambios automáticos variables también suelen recibir el nombre de transmisiones CVT.

El concepto CVT, desarrollado más a fondo por Audi, está basado en el principio de la “transmisión por ceñimiento”, que ya se conoce desde hace tiempo. Según este principio, con ayuda de un “variador” es posible regular la transmisión sin escalonamientos entre la relación más corta y la más larga.

 CVT es la abreviatura inglesa de “Continuously Variable Transmission”, lo que significa “cambio variable continuo”.



El nuevo cambio multitronic® con función Tiptronic de Audi ofrece el efecto sinérgico de contar con las mejores condiciones dinámicas que se pueden alcanzar, un óptimo aprovechamiento energético del combustible y los máximos niveles posibles de confort de la tracción.

	Página
<b>Introducción</b>	
multitronic® .....	2
Concepto del cambio .....	9
Datos técnicos .....	10
<b>Grupos componentes del cambio</b>	
Unidad amortiguadora con volante de inercia .....	11
Vista seccionada del cambio .....	13
Embrague de marcha adelante / embrague de marcha atrás con conjunto planetario .....	14
Regulación del embrague .....	20
Refrigeración de los embragues .....	28
Etapas reductoras .....	31
Variador .....	32
Gestión de la relación de la transmisión .....	35
Sensor de par .....	38
Tolva de aceite centrífugo .....	43
Cadena .....	44
Alimentación de aceite .....	47
Gestión electrónico-hidráulica .....	52
Eje de selección y bloqueo de aparcamiento .....	56
Carcasa del cambio / sistemas de conducciones y estanqueidad .....	57
Esquema hidráulico .....	60
Refrigeración del ATF .....	62
<b>Gestión del cambio</b>	
Unidad de control multitronic J217 .....	63
Sensores .....	66
Intercambio de información multitronic® a través del CAN-Bus .....	75
Señales suplementarias / interfaces .....	76
Esquema de funciones .....	80
Programa de regulación dinámica (DRP) .....	82
<b>Servicio</b>	
Remolque .....	91
Programación de actualización (programación de Flashproms) .....	92
Herramientas especiales / equipamiento de talleres .....	96

El programa autodidáctico le informa sobre diseños y funciones.

**El programa autodidáctico no es manual de reparaciones.**

Para los trabajos de mantenimiento y reparación se consultará indefectiblemente la documentación técnica de actualidad.

**Nuevo  
Nota**



**Atención!  
Nota**



# Introducción



Los cambios de marchas se necesitan para adaptar las características de par de los motores de combustión interna a las necesidades del vehículo.

En esencia, se implantan cambios escalonados, tales como el cambio manual, el cambio manual automatizado y el cambio automático escalonado.

Un cambio escalonado (cambio de marchas específicas) representa siempre una combinación haciendo concesiones al dinamismo de la conducción, al consumo y al confort de marcha.

El par suministrado por un motor de combustión interna no se desarrolla de forma escalonada, sino que de forma continua. Para aprovechar óptimamente la potencia en la transmisión de la fuerza resulta por ello ideal una transmisión sin escalonamientos.

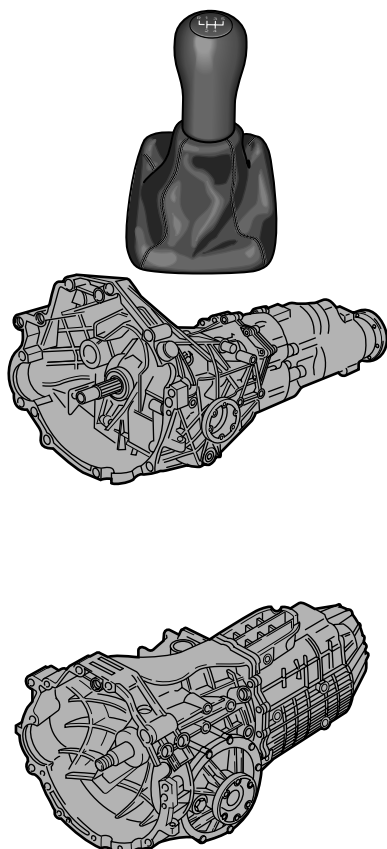
Los conceptos CVT que existen actualmente en el mercado también trabajan según el

“principio de ceñimiento”. Sin embargo, debido a la limitada potencia que pueden transmitir, sólo son adecuados para vehículos pequeños y del segmento medio inferior con motorizaciones bajas. Según pruebas neutras efectuadas, estos cambios todavía no son convincentes en lo relativo a prestaciones.

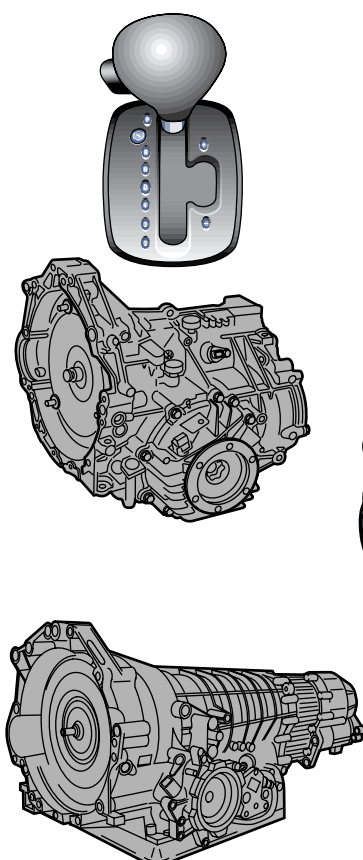
Para el desarrollo de un cambio CVT, Audi ha favorecido asimismo el principio del ceñimiento, por ser el que presenta el estado de desarrollo más avanzado en la actualidad.

La meta de Audi consistió en desarrollar un cambio CVT que no sólo sea convincente en lo que respecta a prestaciones y consumo en vehículos con motorizaciones potentes del segmento superior, sino que también marque nuevos parámetros en lo relativo al comportamiento dinámico y confort.

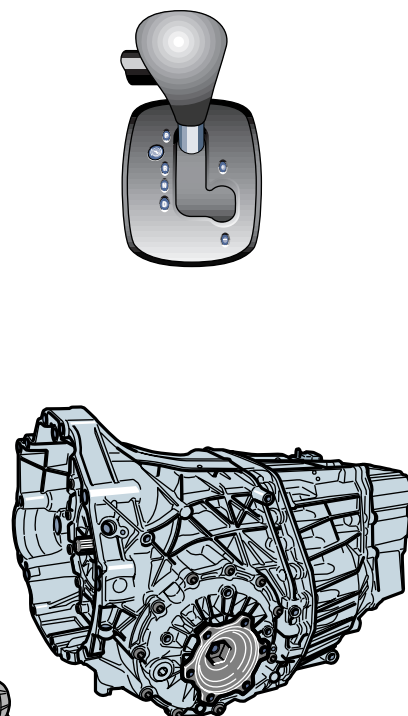
**Cambio manual**



**Cambio automático escalonado**



**multitronic®**



228\_002

Las innovaciones implantadas en el desarrollo ulterior por parte de Audi y sus asociados en este menester, se proponen superar a los conceptos de transmisiones existentes en lo relativo a todas las propiedades mencionadas.

### Principio básico

El elemento principal del cambio multitronic® es el variador. Con ayuda del variador se modifican sin escalonamientos las relaciones de transmisión, desde la de arrancada hasta la relación final.

De esa forma está siempre disponible una relación adecuada. Indistintamente de que se conduzca de forma orientada hacia la entrega de potencia o hacia el consumo económico, el motor siempre puede trabajar dentro del margen operativo óptimo.

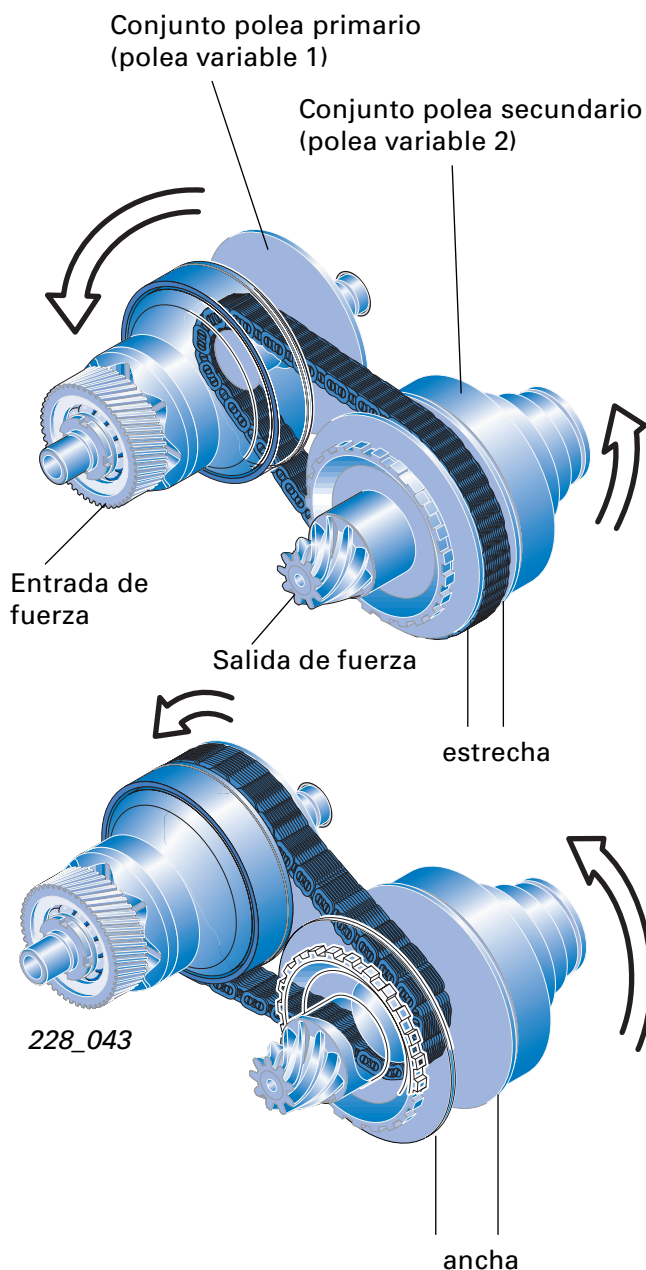
El variador consta de dos poleas de garganta variable, denominadas conjunto polea biplato primario (conjunto 1) y el conjunto polea biplato secundario (conjunto 2), así como de una cadena especial, que trabaja ("ceñida") en la zona espaciada de ambas poleas. La cadena es el elemento de transmisión de la fuerza.

El conjunto polea biplato 1 es impulsado por el motor a través de una etapa reductora. El par del motor se transmite a través de la cadena hacia el conjunto polea biplato 2 y desde allí pasa al grupo diferencial. Un plato cónico de cada conjunto de polea está dispuesto de forma desplazable en el árbol, lo cual permite modificar sin escalonamientos el diámetro de ataque para la cadena y, con éste, la relación de transmisión.

Los diámetros de ambas poleas tienen que variar simultáneamente, de modo que la cadena se mantenga siempre tensa, asegurando así la fuerza de apriete necesaria de las poleas para la transmisión de la fuerza.



De esta forma, Audi es el primer fabricante de vehículos que presenta un cambio CVT implantado en la gama de potencias de hasta 200 CV y 300 Nm de par con el motor V6 de 2,8 ltr.



Debido a esta arquitectura se habla de una transmisión por "ceñimiento".

# Introducción



## multitronic® para máximo nivel de confort

En el modo automático es posible establecer cualquier relación de transmisión que se encuentre dentro de la familia de características de la regulación. El factor decisivo para el nivel de revoluciones son los deseos expresados por el conductor (posición y rapidez con que acciona el pedal acelerador), así como la resistencia que se opone a la marcha. La regulación de la relación de transmisión se realiza absolutamente sin tirones y sin interrupción de la fuerza de tracción.

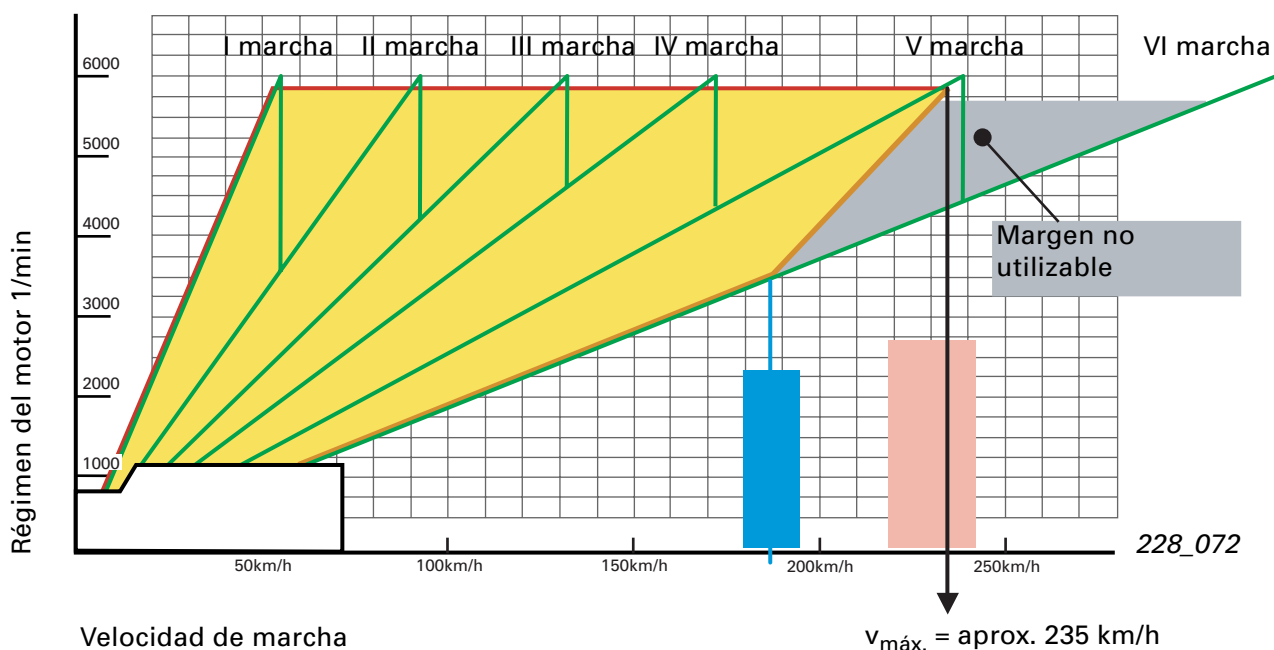
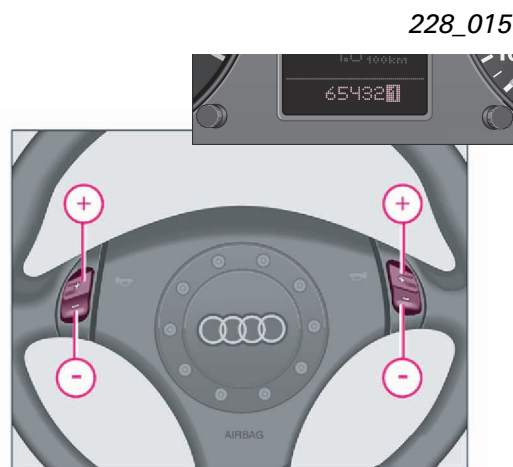
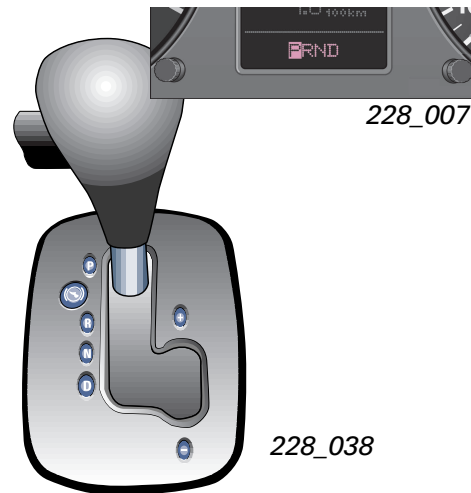
En la función tiptronic se dispone de 6 curvas características definidas para la selección de cambios manuales. El conductor tiene así la posibilidad de "personalizar las condiciones dinámicas". Esto puede ser particularmente conveniente, p. ej., para recorrer bajadas, porque el conductor puede especificar el efecto de frenado del motor cambiando correspondientemente a las marchas inferiores.

La velocidad punta se alcanza en la V marcha. La VI está diseñada como "marcha E" o "superdirecta/overdrive".

Como opción se puede manejar el sistema Tiptronic desde el volante de la dirección. También con la función Tiptronic ofrece máximos niveles de confort.

## Diagramas de relaciones de transmisión multitronic® 01J

en el Audi A6 2,8 ltr. V6 de 142 kW



## multitronic® para máximos niveles de dinamismo


Cambio escalonado:


Los sectores en color muestran las áreas en las que se tiene que abandonar la zona de potencia máxima del motor. Esto conduce a menoscabos en la aceleración.


multitronic®:


Con la regulación continua de la relación de transmisión se mantiene la potencia del motor al máximo nivel.


La aceleración se efectúa sin interrumpir la fuerza de tracción. El resultado es un óptimo poder de aceleración.


 Familia de características de regulación

 Debido a la regulación del régimen primario, la velocidad punta varía en función de las resistencias opuestas a la marcha.

 En función de las resistencias opuestas a la marcha es preciso abandonar la relación de transmisión más larga, en un momento anterior o posterior.


 Curvas características de cambio tiptronic 01J

 Curva característica más económica

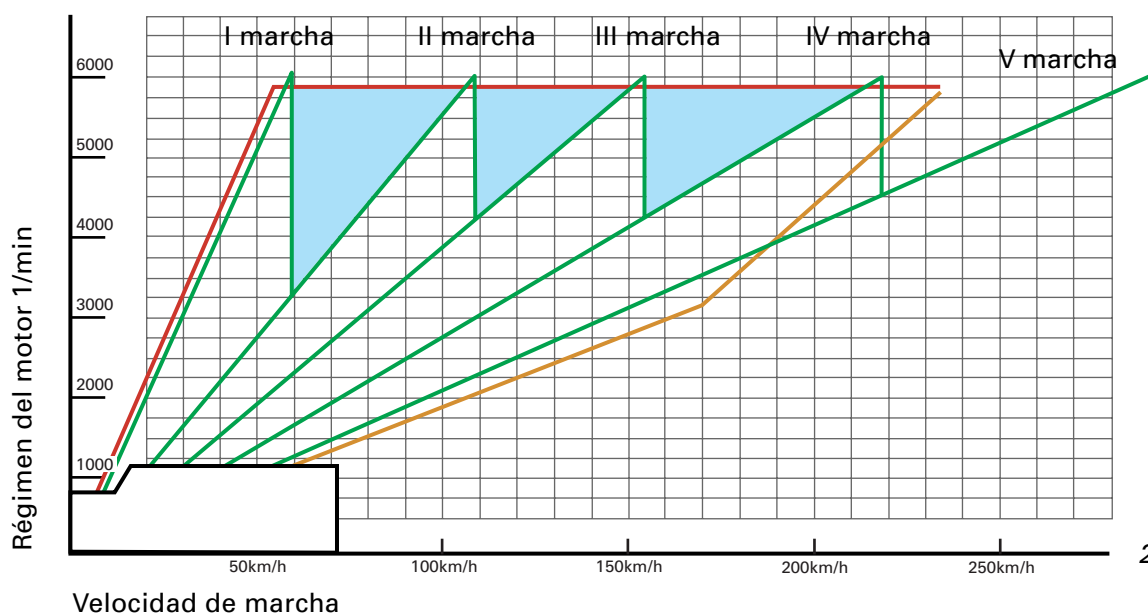
 Curva característica más deportiva

## Comparación de las relaciones de transmisión:

- ▶ Cambio automático de 5 relaciones 01V (letras distintivas del cambio DEU)
- ▶ multitronic® 01J (letras distintivas del cambio DZN)

 Margen no utilizable en cambios escalonados

 Curvas características de cambio 01V



228\_073





# Introducción








## multitronic® para un bajo consumo de combustible

La relación de transmisión larga permite una importante reducción de los regímenes en la conducción económica.

En comparación con el cambio manual de 5 marchas, por ejemplo, a los 130 km/h se reduce el régimen del motor de aprox. 3.200 1/min a aprox. 2.450 1/min, con lo cual también se reduce el consumo de combustible.

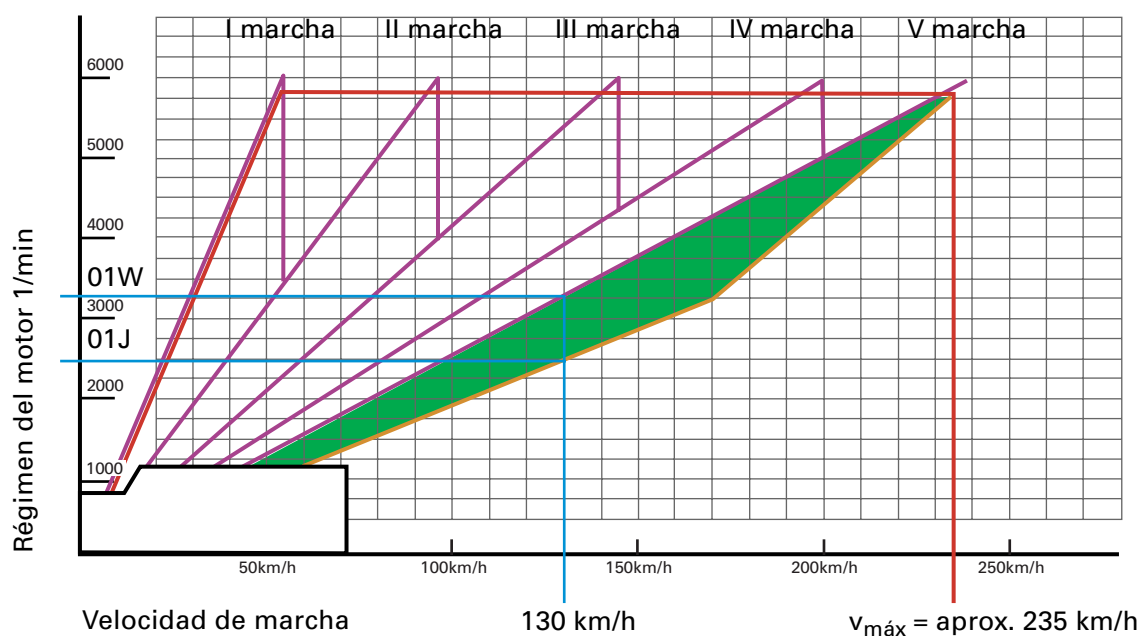
La regulación sin escalonamientos de las relaciones de transmisión permite llevar siempre el motor al régimen óptimo, indistintamente de que se conduzca de forma orientada hacia la entrega de potencia o hacia la economía de consumo.

La zona verde indica la reducción de régimen que entra en vigor en la gama de conducción económica.

-  Curva característica más económica
-  Curva característica más deportiva
-  Escalonamientos en la relación de transmisión 01W
-  Reducción del régimen en la gama de conducción más económica
-  Ejemplo 130 km/h

### Comparación de las relaciones de transmisión:

- ▶ Cambio automático de 5 relaciones 01W (letras distintivas del cambio DHY)
- ▶ multitronic® 01J (letras distintivas del cambio DZN)



228\_074



## Concepto del cambio

El par del motor se inscribe en el cambio, según la motorización del vehículo, a través de una unidad amortiguadora con volante de inercia o a través de un volante de inercia bimasa.

Para iniciar la marcha se utiliza respectivamente un embrague "húmedo" de discos para marcha adelante y uno para marcha atrás.

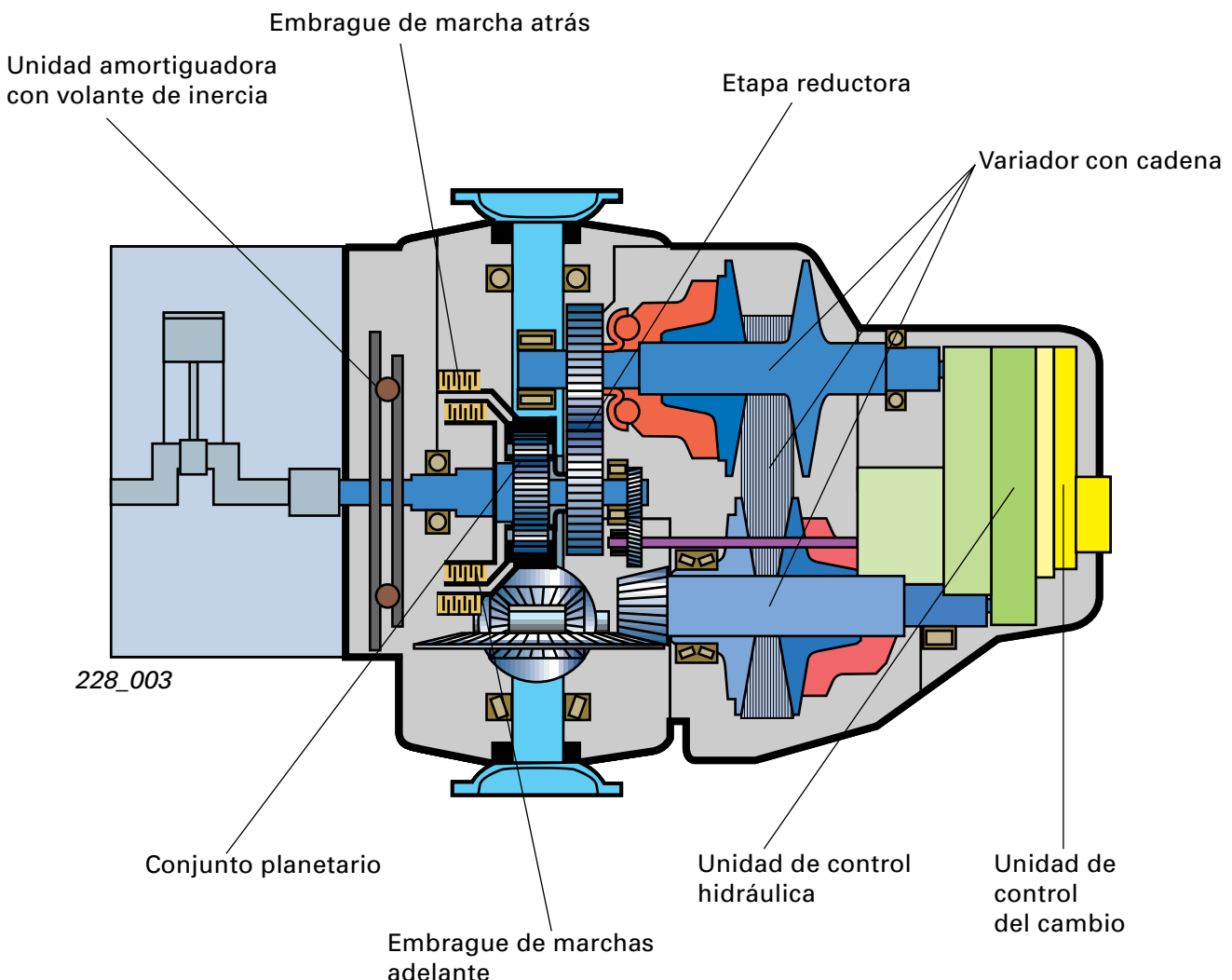
Con ayuda de un conjunto planetario se genera la inversión del movimiento para la marcha atrás.

El par del motor se transmite a través de una etapa reductora hacia el variador, y desde allí hacia el grupo diferencial.

Como una innovación cabe destacar aquí la transmisión del par a través de una cadena de tracción (véase la descripción del variador y de la cadena de tracción).

La gestión electrohidráulica forma una unidad compartida con la unidad de control del cambio y va alojada en la carcasa del cambio.



Con la función Tiptronic se dispone de 6 "marchas" para la selección manual.

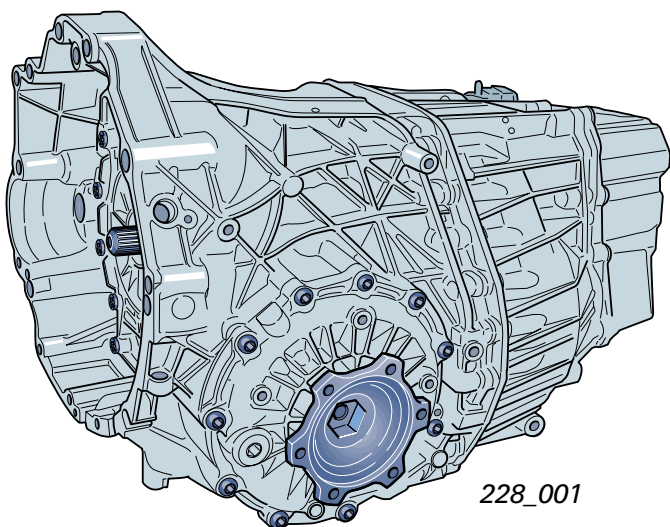


# Introducción



## Datos técnicos

<b>Designación:</b>	multitronic® 01J
<b>Designación de fábrica:</b>	VL 30
<b>Letras distintivas:</b>	DZN
<b>Par máximo transmisible:</b>	hasta 310 Nm
<b>Relación de transmisión del variador:</b>	2,40 - 0,40
<b>Cota de garganta (gama de relaciones de transmisión):</b>	6
<b>Relación transmisión etapa reductora:</b>	51/46 = 1,109
<b>Relación transmisión grupo diferencial:</b>	43/9 = 4,778
<b>Presión de servicio de la bomba de aceite:</b>	máx. aprox. 60 bar
<b>Cantidad impelida por la bomba de aceite:</b>	10 ltr./min a 1.000 <sup>1</sup> /min
 <b>ATF para multitronic®:</b>	G 052 180 A2
 <b>Aceite para engranajes, para multitronic®:</b>	G 052 190 A2
<b>Cantidad de aceite para engranajes:</b>	aprox. 7,5 litros
<b>Primer llenado de ATF, incl. radiador y filtro</b>	aprox. 4,5 litros
<b>Cantidad de ATF que se cambia</b>	aprox. 1,3 litros
<b>Aceite para engranajes</b>	
<b>Peso total (sin volante de inercia):</b>	aprox. 88 kg
<b>Largo total:</b>	aprox. 610 mm



228\_001



Todas las cotas indicadas en este programa autodidáctico se refieren exclusivamente a la versión multitronic® con las letras distintivas DZN.

## Unidad amortiguadora con volante de inercia

En los motores de pistones alternativos, la heterogeneidad del desarrollo de la combustión provoca oscilaciones torsionales en el cigüeñal.

Estas oscilaciones en el giro se transmiten al cambio y provocan allí oscilaciones de resonancia, traduciéndose en sonoridad y cargas excesivas para los componentes.

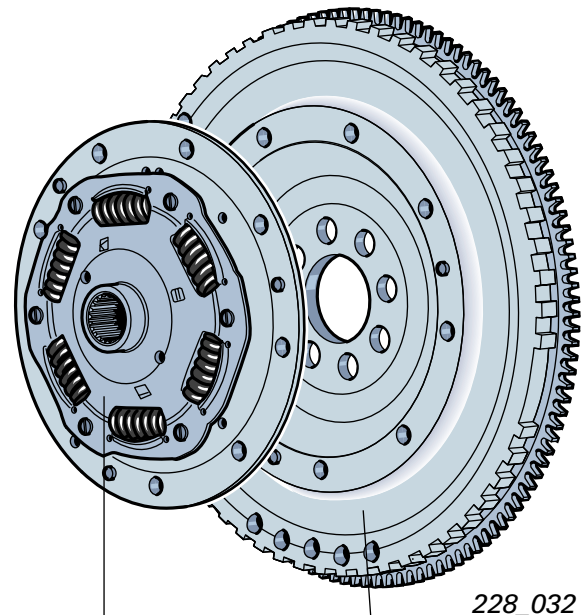
La unidad amortiguadora con volante de inercia o bien el volante de inercia bimasa se encarga de amortiguar las oscilaciones torsionales, estableciendo así un funcionamiento con mínimos niveles de sonoridad.

El par de los motores 2,8 ltr. V6 se inscribe en el cambio a través de una unidad amortiguadora con volante de inercia.

Los motores de cuatro cilindros tienen una marcha menos uniforme que los motores de 6 cilindros, en virtud de lo cual se implanta en los de 4 cilindros un volante de inercia bimasa.



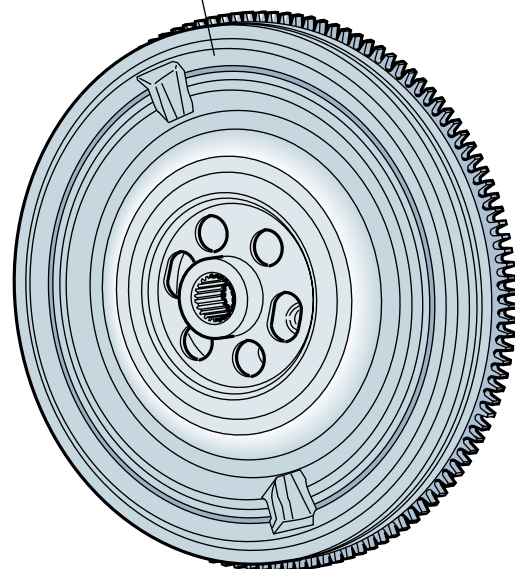
Para más información consulte el programa autodidáctico 142.



Unidad amortiguadora

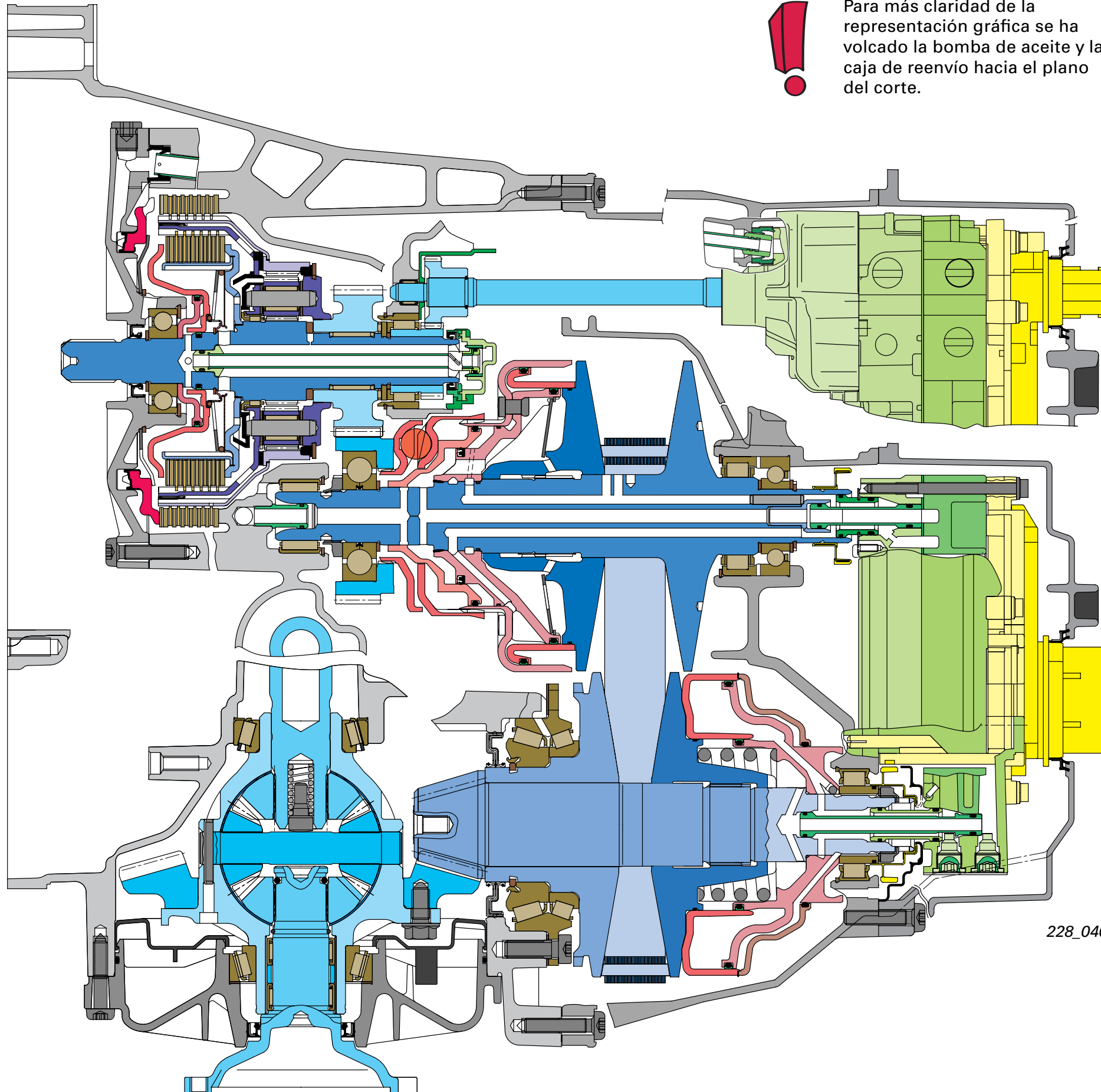
Volante de inercia

Volante de inercia bimasa



228\_004





Para más claridad de la representación gráfica se ha volcado la bomba de aceite y la caja de reenvío hacia el plano del corte.

228\_040

# Grupos componentes del cambio

## Vista seccionada del cambio



### Definiciones de los colores

-  Carcasa, tornillos, pernos
-  Componentes hidráulicos / gestión
-  Gestión electrónica del cambio
-  Árboles, ruedas dentadas
-  Embragues multidisco
-  Émbolos, sensores de par
-  Cojinetes, arandelas, anillos de seguridad
-  Plásticos, juntas, goma



Número de referencia: 507.5318.01.60

Esta figura puede ser pedida en versión de póster, tamaño A0, al precio neto de 10,00 DM, a través de Bertelsmann Distribution.

El pedido directo a Bertelsmann es válido solamente para Alemania.

En los mercados de exportación, diríjense a su Importador.

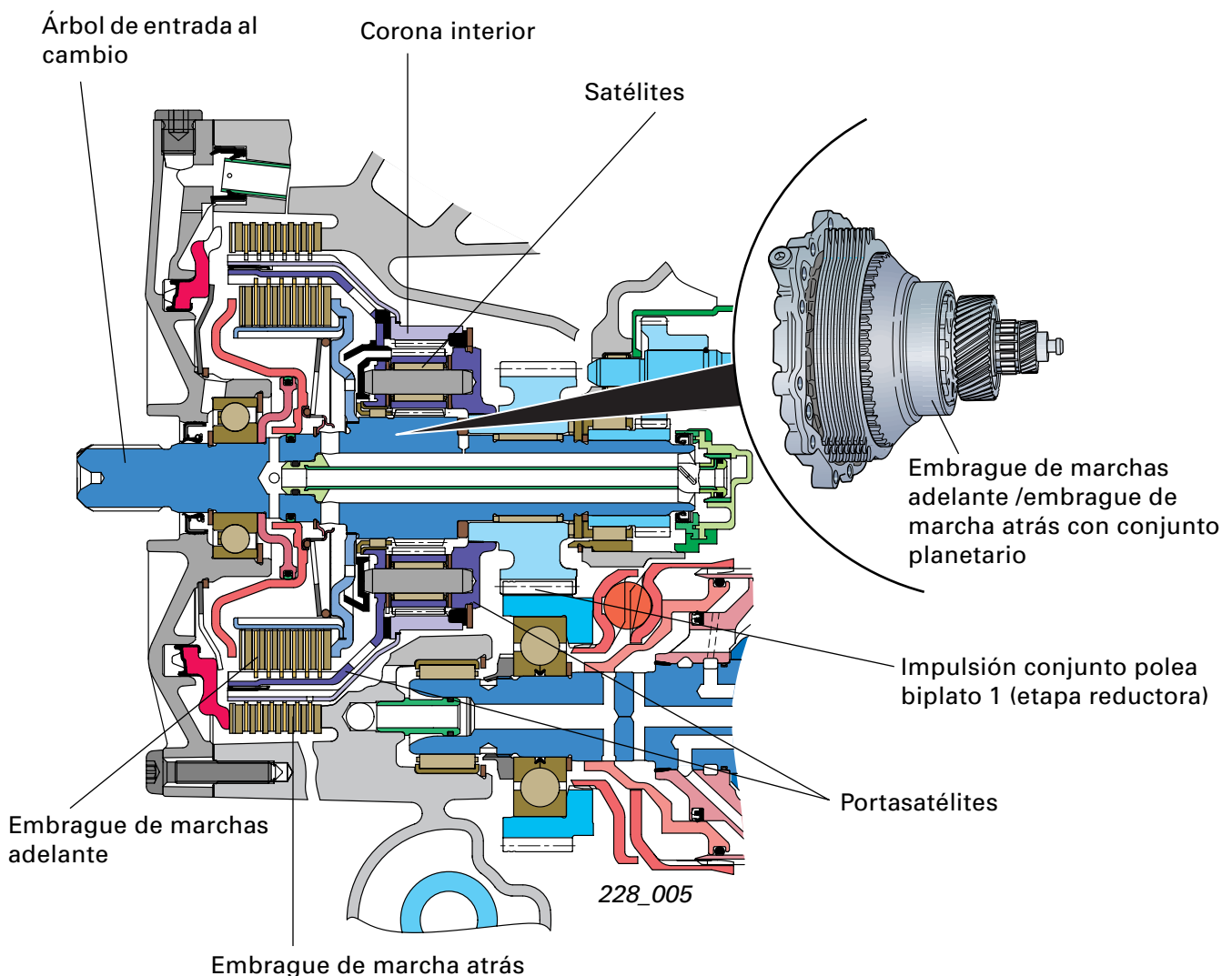
# Grupos componentes del cambio

## Embrague de marchas adelante / embrague de marcha atrás con conjunto planetario

En contraste con los cambios automáticos escalonados, que utilizan un convertidor para la transmisión del par, en el concepto CVT de Audi se implanta respectivamente un embrague por separado para las marchas adelante y otro para la marcha atrás. Se trata de "embragues multidisco húmedos", como los que se suelen utilizar en los cambios automáticos escalonados para el mando de los cambios. Se utilizan para iniciar la marcha y para transmitir el par sobre la etapa reductora. La fase de iniciación de la marcha y la transmisión del par se vigilan electrónicamente y se regulan por la vía electrohidráulica.

El embrague multidisco regulado electrohidráulicamente presenta las siguientes ventajas en comparación con un convertidor de par:

- ▶ Peso bajo
- ▶ Dimensiones compactas
- ▶ Adaptación de las características de iniciación de la marcha a las condiciones de la conducción
- ▶ Adaptación del par de la marcha lenta de fuga a las condiciones de la conducción
- ▶ Función de protección contra sobrecarga o uso indebido



## Conjunto planetario

El conjunto planetario está ejecutado en versión de conjunto planetario inversor y se utiliza exclusivamente al efecto de invertir el sentido de giro para la marcha atrás.

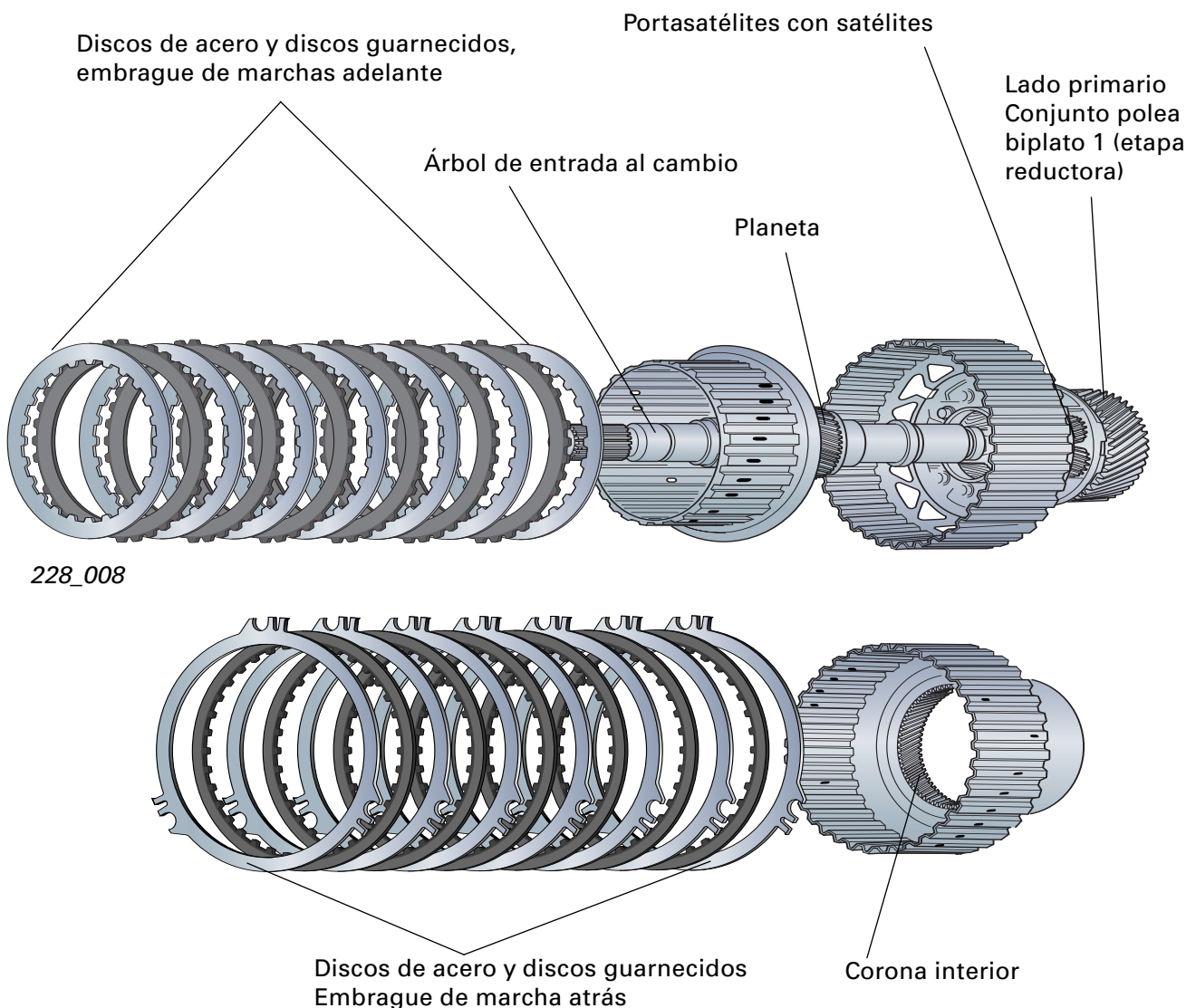
La relación de transmisión en el conjunto planetario es de 1:1 para la marcha atrás.

## Asignación de los componentes

El **planeta** (lado primario) está comunicado con el árbol de entrada al cambio y con los discos de acero del embrague para marcha adelante.

El **portasatélites** (lado secundario) está comunicado con la rueda de impulsión de la etapa reductora y con los discos guarnecidos del embrague de marchas adelante.

La **corona interior** está comunicada con los satélites y con los discos guarnecidos del embrague de marcha atrás.





# Grupos componentes del cambio



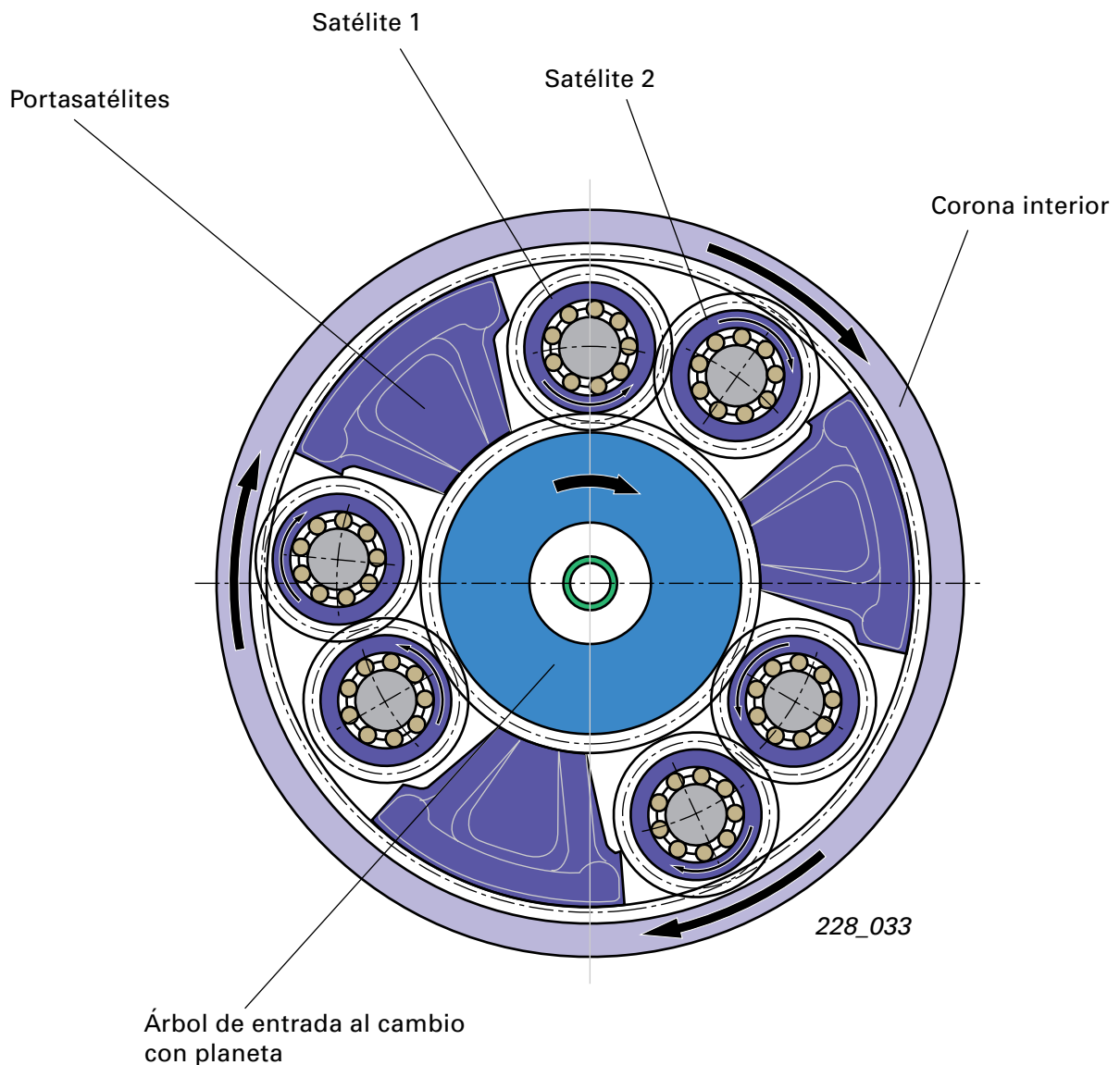
## Desarrollo de la fuerza en el conjunto planetario

El par se inscribe a través del planeta solidario del árbol de entrada, pasando hacia el conjunto planetario e impulsando a los satélites 1.

Los satélites 1 impulsan a los satélites 2, los cuales se hallan en ataque con la corona interior.

El portasatélites (conjunto planetario de salida) está inmóvil, porque constituye la impulsión de la etapa reductora y el vehículo todavía no se encuentra en movimiento

La corona interior gira en vacío, a medio régimen de motor, en el sentido de giro del motor.



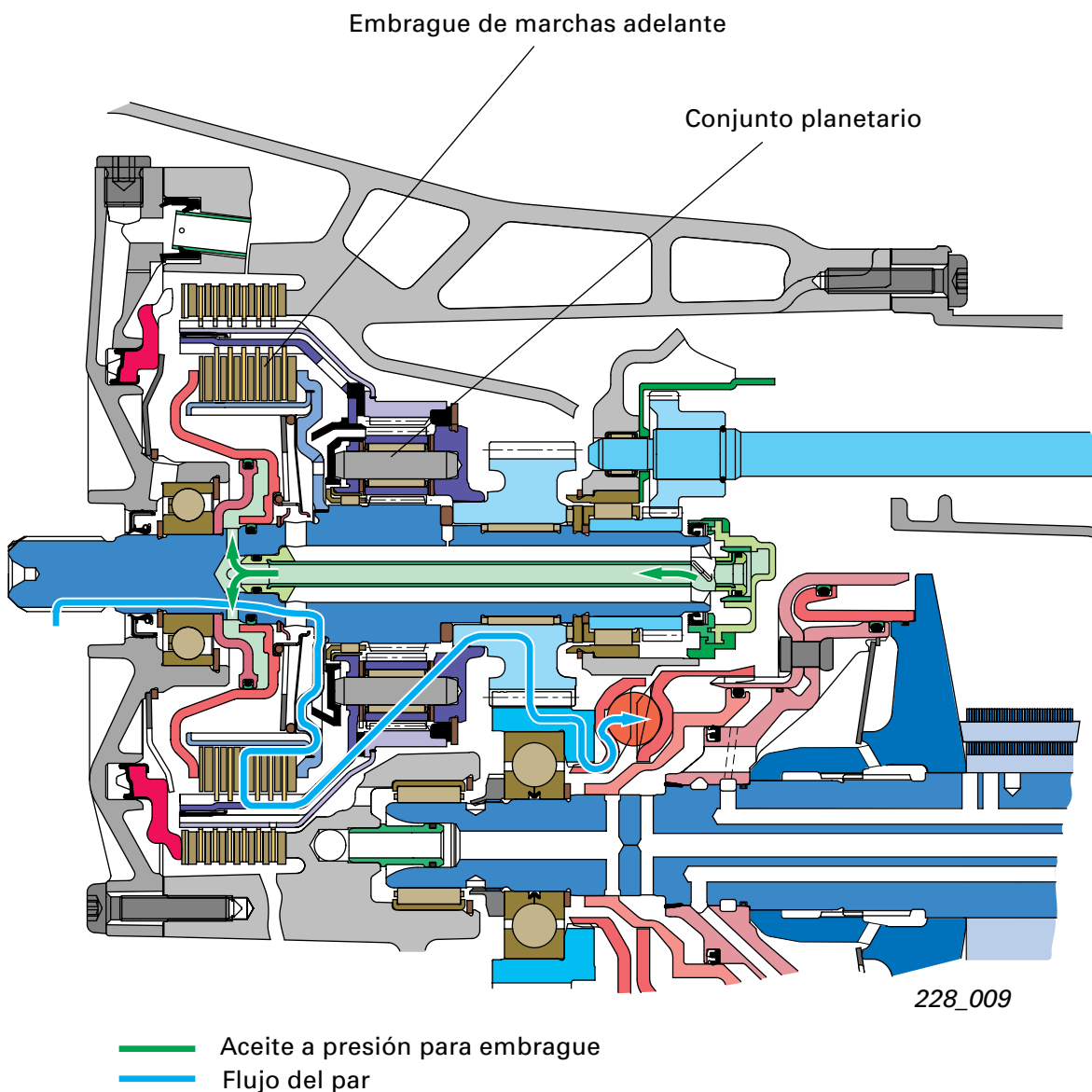
## Sentido de giro de los componentes con motor en marcha y vehículo parado



## Desarrollo de la fuerza en marcha adelante

Los discos de acero del embrague para marchas adelante están comunicados con el planeta, mientras que los discos guarnecidos van comunicados con el portasatélites.

En cuanto el embrague de marchas adelante arrastra fuerza, comunica el árbol de entrada al cambio con el portasatélites (lado secundario). El portasatélites se bloquea y gira en el sentido del motor, transmitiendo un par de 1:1.



# Grupos componentes del cambio

## Desarrollo de la fuerza en marcha atrás

Los discos guarnecidos del embrague de marcha atrás están comunicados con la corona interior, mientras que los discos de acero están comunicados con la carcasa del cambio.

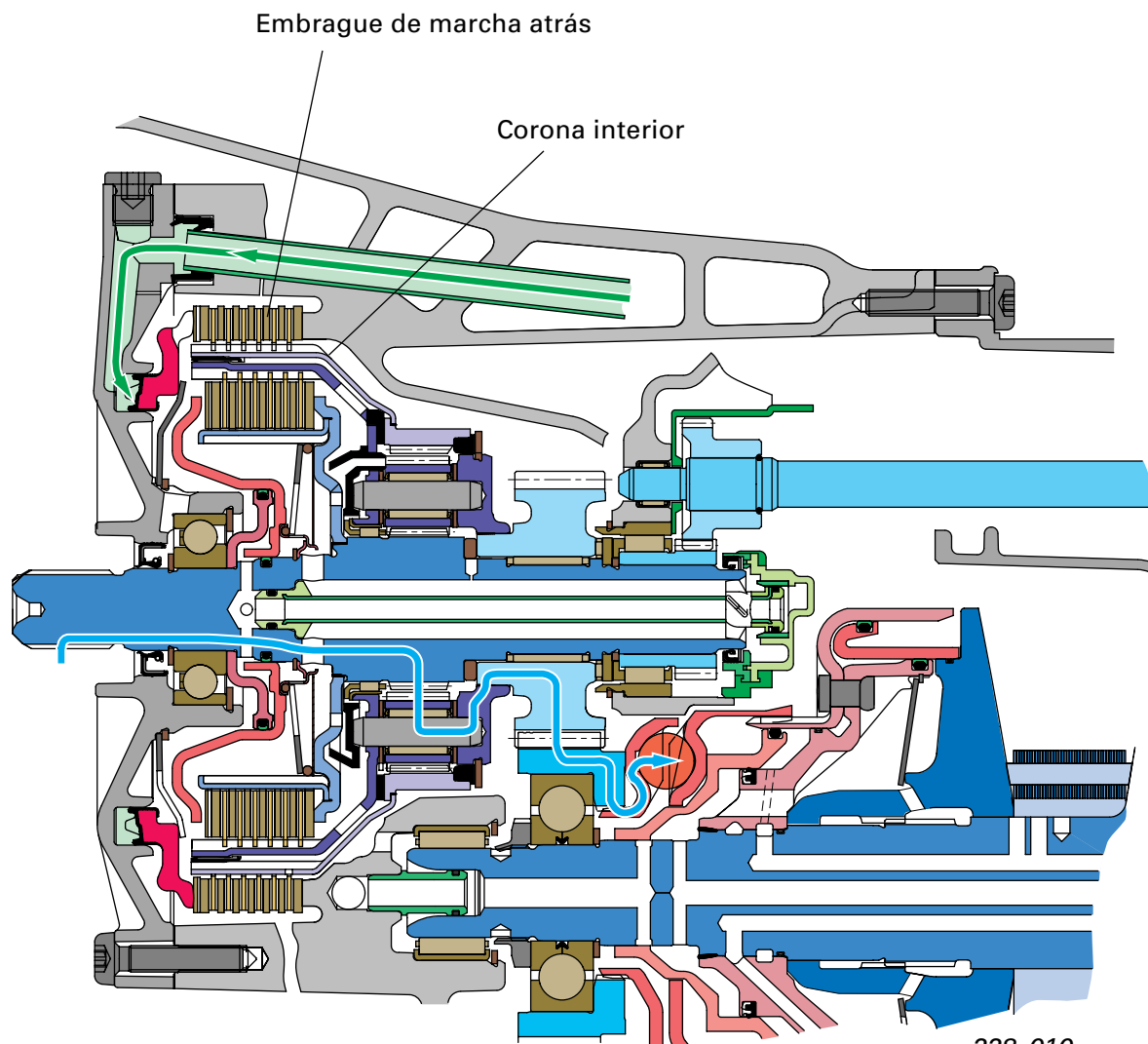
En cuanto el embrague de marcha atrás arrastra fuerza, retiene la corona interior, apoyando así el par contra la carcasa del cambio.

Ahora se transmite el par sobre el portasatélites, el cual empieza a girar en el sentido opuesto al del motor. El vehículo se desplaza hacia atrás.

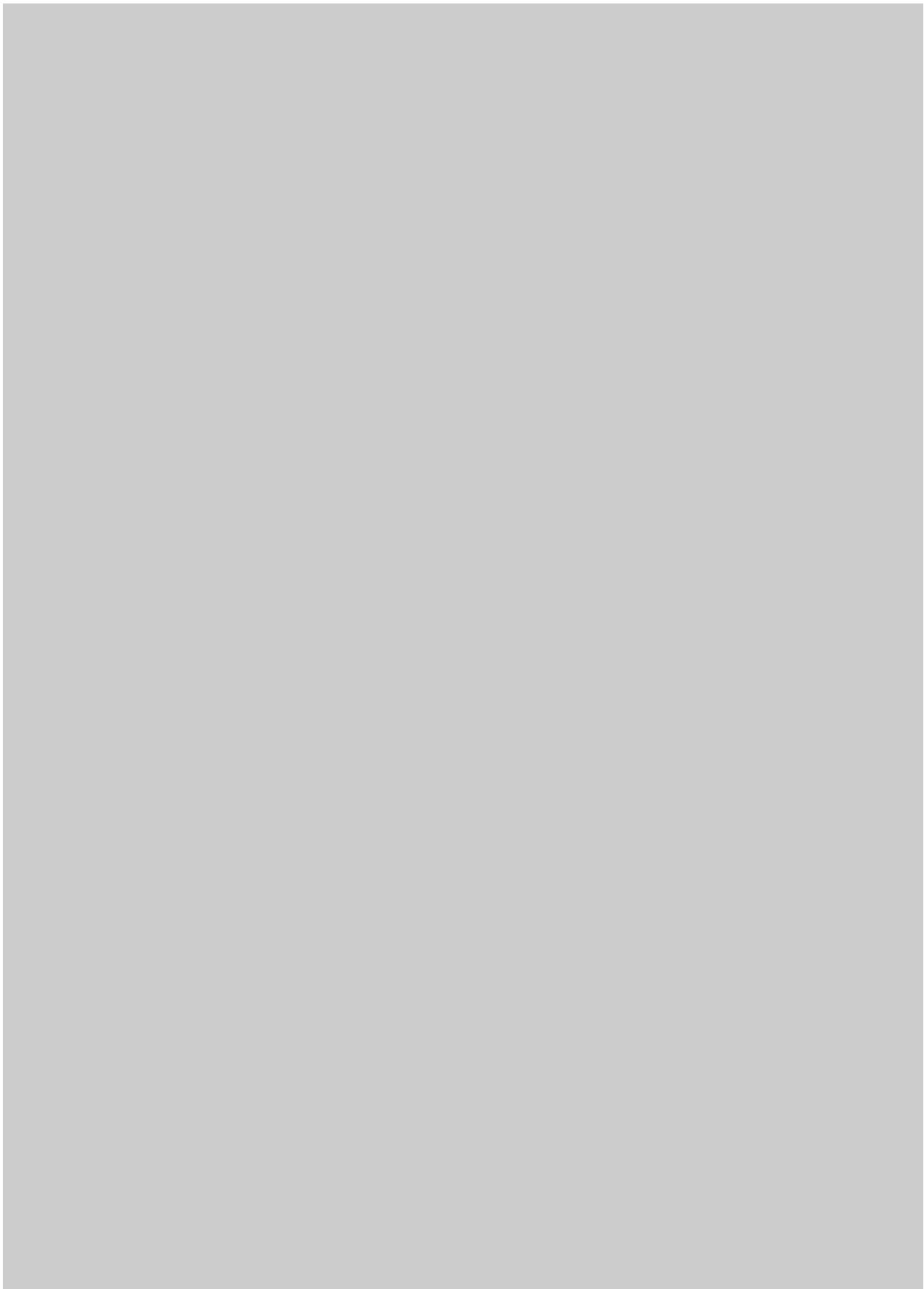


En la marcha atrás se limita la velocidad por la vía electrónica.

El variador se mantiene en la relación de transmisión para marcha inicial.



- Aceite a presión para embrague
- Flujo del par





## Regulación del embrague

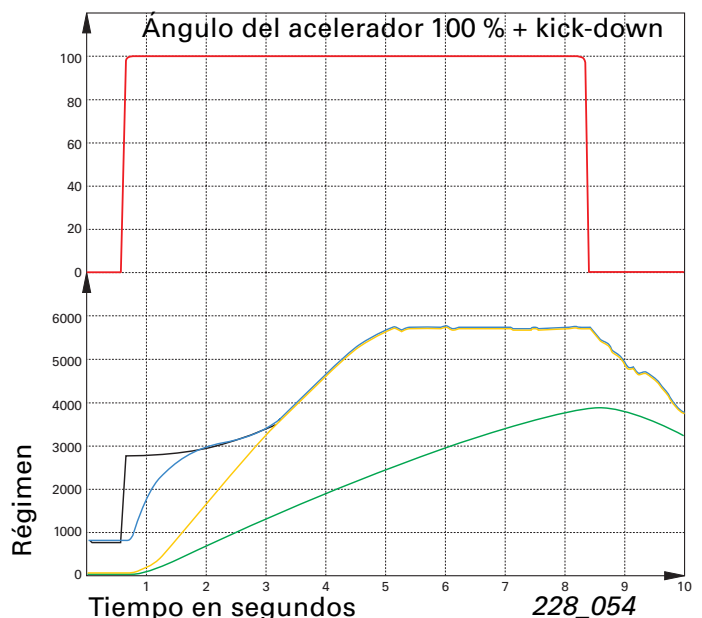
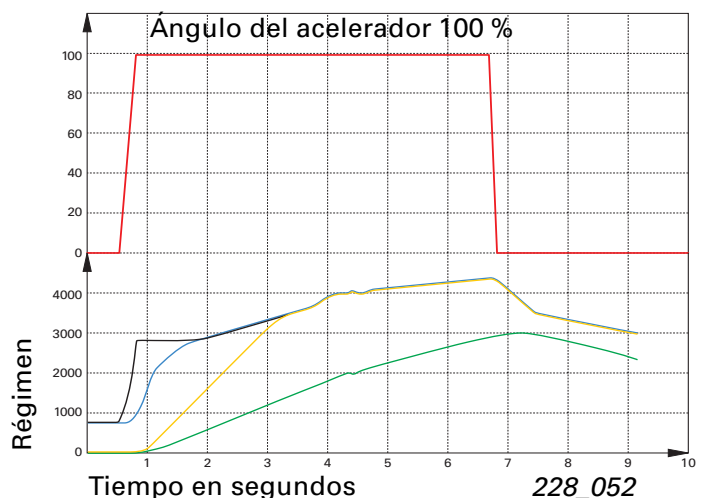
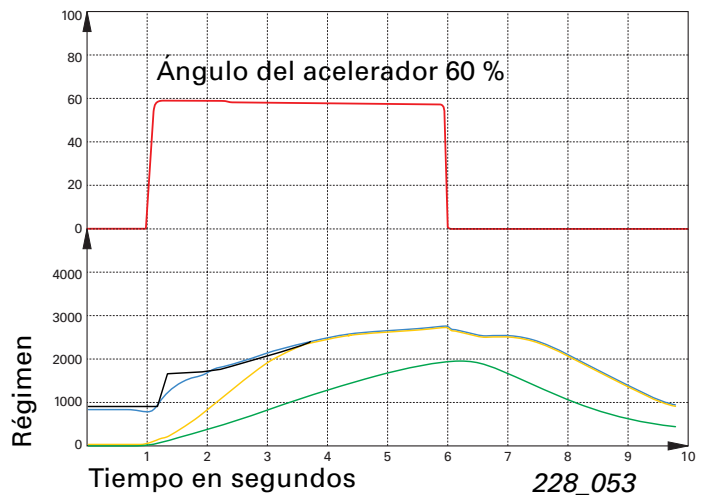
### Fase iniciación de la marcha

En la fase de iniciación de la marcha se contempla primordialmente el régimen del motor, como factor para la regulación del embrague. En función de las características de iniciación de la marcha, la unidad de control del cambio calcula el régimen teórico al que se ha de regular el número de revoluciones del motor con ayuda del par del embrague. Los deseos expresados por el conductor a través del acelerador y las solicitudes internas en la unidad de control del cambio son los factores que determinan las características de la marcha inicial.

En el caso de una conducción económica, caracterizada, entre otros factores, por describir el acelerador un ángulo pequeño durante la fase de marcha inicial, se implanta una progresión de régimen del motor de bajo nivel hasta alcanzar el régimen de arrancada. Breves tiempos de patinaje del embrague y unos regímenes bajos del motor permiten obtener así una reducción en el consumo de combustible.

Para una fase de marcha inicial orientada hacia la entrega de potencia se conduce el régimen del motor a un nivel superior hacia el régimen de revoluciones en arrancada. El par superior del motor se traduce así en una aceleración correspondiente del vehículo.

Las diferentes versiones de la motorización (gasolina/diesel, par y desarrollo del par) influyen asimismo sobre las características de iniciación de la marcha.



— Ángulo del acelerador

— Régimen del motor

— Régimen teórico del motor

— Régimen primario del conjunto polea biplato 1

— Régimen secundario del conjunto polea biplato 2

## Regulación electrónica

Para la regulación del embrague se recurre a los siguientes parámetros:

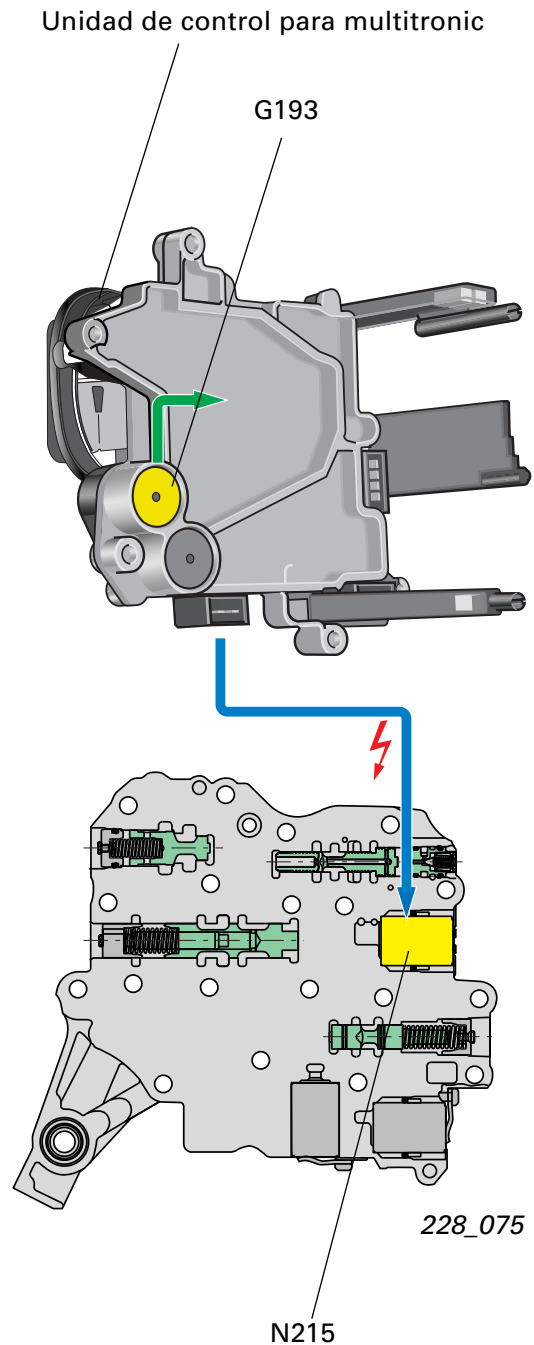
- ▶ Régimen del motor
- ▶ Régimen de entrada al cambio
- ▶ Posición del acelerador
- ▶ Par del motor
- ▶ Freno accionado
- ▶ Temperatura del aceite de transmisión

Con ayuda de esos parámetros, la unidad de control del cambio calcula la presión teórica del embrague y la corriente de control correspondiente para la válvula reguladora de presión N215. La presión del embrague varía de forma casi proporcional a la corriente de control y, por tanto, también varía correspondientemente el par transmitido por el embrague (ver gestión hidráulica, ver página 22).

El transmisor 1 de presión hidráulica G193 detecta la presión del embrague (presión efectiva de embrague) en la gestión hidráulica. La unidad de control del cambio compara continuamente la presión efectiva del embrague con la teórica calculada.

El sistema comprueba continuamente la plausibilidad de las presiones efectiva y teórica, y toma las medidas correctivas necesarias en caso de discrepancia (ver desactivación de seguridad, ver página 23).

Para evitar que se sobrecaliente el embrague, se procede a refrigerarlo y a vigilar su temperatura por parte de la unidad de control del cambio (para más detalles consulte "Refrigeración de los embrague", ver página 28 y "Protección contra sobrecarga", ver página 23).



# Grupos componentes del cambio

## Gestión hidráulica

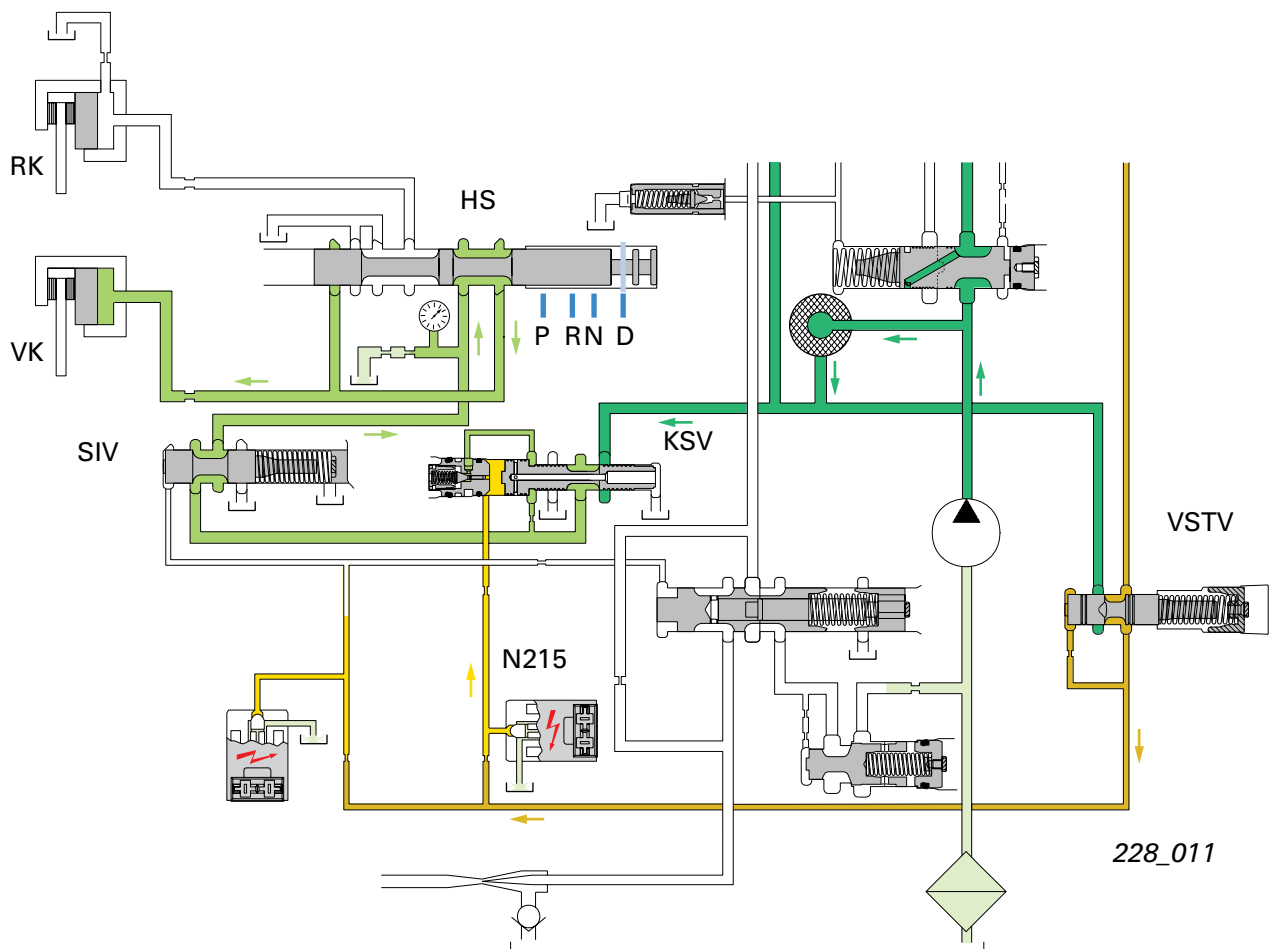
La presión del embrague se halla puesta en relación con el par del motor y es independiente de la presión del sistema. La válvula reguladora de presión N215 recibe una presión constante de aprox. 5 bar por parte de la válvula de presión de mando previo VSTV. En función de la corriente de control calculada por la unidad de control del cambio, la N215 modula una presión de control que influye sobre la posición de la válvula de control del embrague KSV. **Una corriente de control intensa se traduce en una alta presión de control.**

La válvula de control de embrague KSV se encarga de controlar la presión para el embrague, gestionando de esa forma el par motor a transmitir.

La KSV recibe presión del sistema y modula la presión del embrague en función de la magnitud de excitación por parte de N215. **Una presión de control intensa se traduce en una alta presión de embrague.**

La presión de embrague se conduce a través de la válvula de seguridad SIV hacia el selector manual HS. El HS conduce la presión de embrague, en función de la posición momentánea de la palanca selectora, hacia el embrague de marchas adelante (posición D) o bien hacia el embrague de marcha atrás (posición R). El embrague que no recibe presión momentánea se ventila hacia el depósito colector de aceite.

Estando la palanca selectora en las posiciones N y P se cierra la alimentación y ambos embragues se ventilan hacia el depósito colector de aceite.



- ATF sin presión
- Presión de embrague
- Presión de alimentación
- Presión de mando previo
- Presión de control
- Hacia el depósito de aceite

## Desactivación de seguridad

Si la presión efectiva del embrague es marcadamente superior a la teórica, significa que está dada una función anómala, de relevancia para la seguridad. En este caso se corta la presión del embrague, independientemente de la posición momentánea que tenga el selector manual y de todos los demás estados operativos del sistema.

La desactivación de seguridad se realiza a través de la válvula de seguridad SIV y permite una apertura rápida del embrague.

La SIV se excita a través de la electroválvula 1 N88. A partir de una presión de control de aprox. 4 bar es interrumpida la alimentación por parte de la KSV y al mismo tiempo se ventila la conexión hacia el selector manual en el depósito de aceite.

## Protección contra sobrecarga

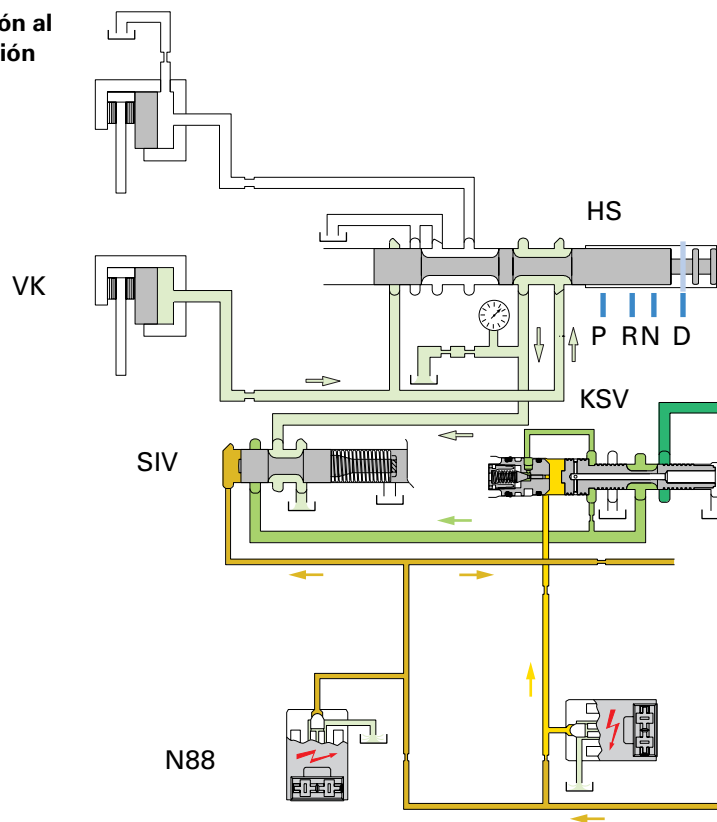
La unidad de control del cambio se encarga de calcular la temperatura del embrague, con ayuda de un modelo matemático que contempla el patinaje del embrague, el par a transmitir y la temperatura del aceite de transmisión.

Si debido a una carga intensa del embrague, la temperatura calculada para éste supera un umbral definido, se procede a reducir el par del motor.

El par del motor puede ser reducido hasta el régimen de ralentí acelerado. En ciertas circunstancias puede suceder que el motor no presente brevemente ninguna reacción al acelerador. Con la refrigeración de los embragues se obtiene un período de refrigeración breve, tras el cual está rápidamente disponible de nuevo el pleno par del motor.

De esta forma queda casi descartada la posibilidad de sobrecargar el embrague.

### Posición de conmutación al excitarse la desactivación de seguridad



228\_082

- Ventilado hacia el depósito de aceite / sin presión
- Presión del embrague
- Presión de alimentación

- Presión de mando previo
- Presión de control
- Hacia el depósito de aceite





# Grupos componentes del cambio



## Regulación del embrague en parado (regulación de la marcha de fuga lenta "regulación creep")

La regulación de la marcha de fuga lenta ("creep") establece un par de rozamiento definido en el embrague (par de embrague), estado el motor marchando al ralentí con una gama de marchas seleccionada. El vehículo se comporta en la forma que se conoce en las versiones con cambio automático y convertidor de par.

Adaptando específicamente la presión del embrague se obtiene un par de tracción que conduce a un desplazamiento de fuga lenta del vehículo.

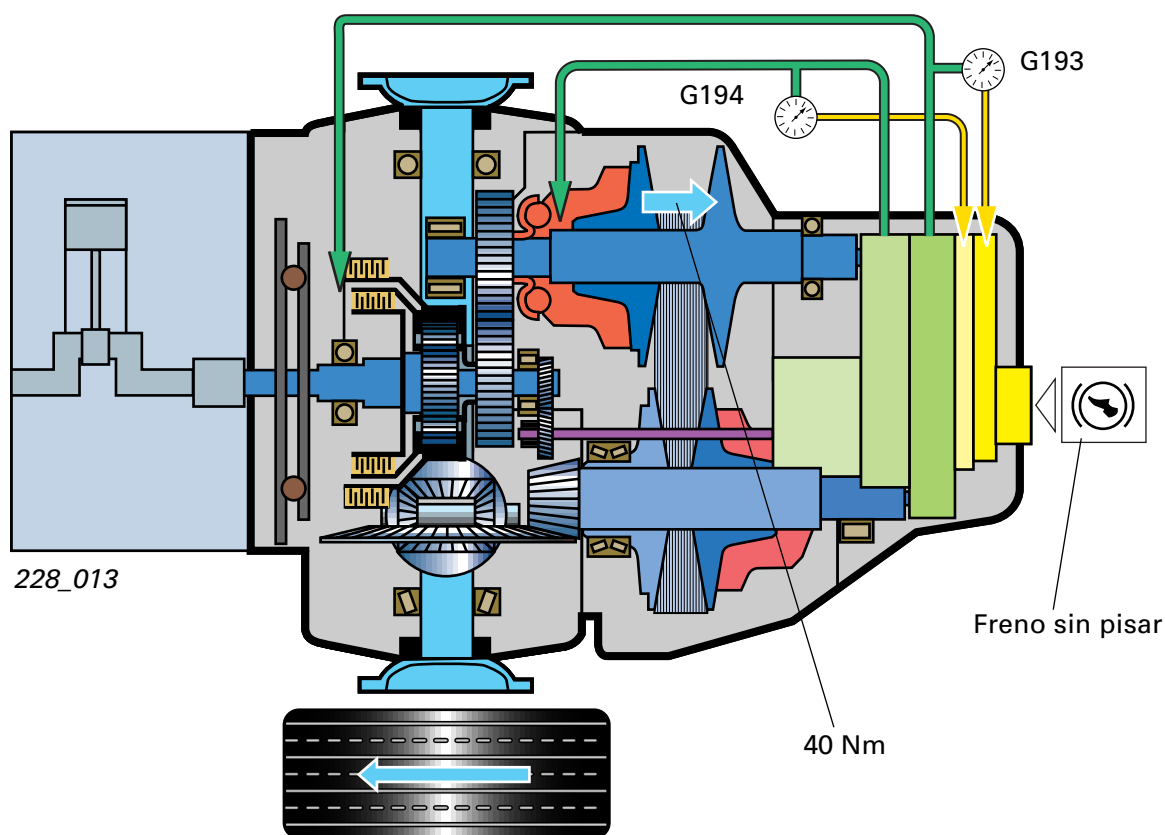
El par de tracción varía dentro de límites definidos en función de las condiciones de la marcha y de la velocidad del vehículo. Para la regulación exacta del par de embrague se utiliza la presión de apriete de las poleas, detectada por G194.



"Creep" es el término inglés por "arrastrarse" o desplazamiento de fuga lenta.

La regulación creep permite maniobras (p. ej. en aparcamientos) sin tener que pisar el acelerador, aumentando así el confort de la conducción.

Debido a que la presión de apriete es proporcional al par de tracción del motor aplicado al conjunto polea biplato 1, es posible calcular muy exactamente el par del embrague con ayuda del G194 y regularlo correspondientemente (para más detalles consulte "Sensor de par", página 38).



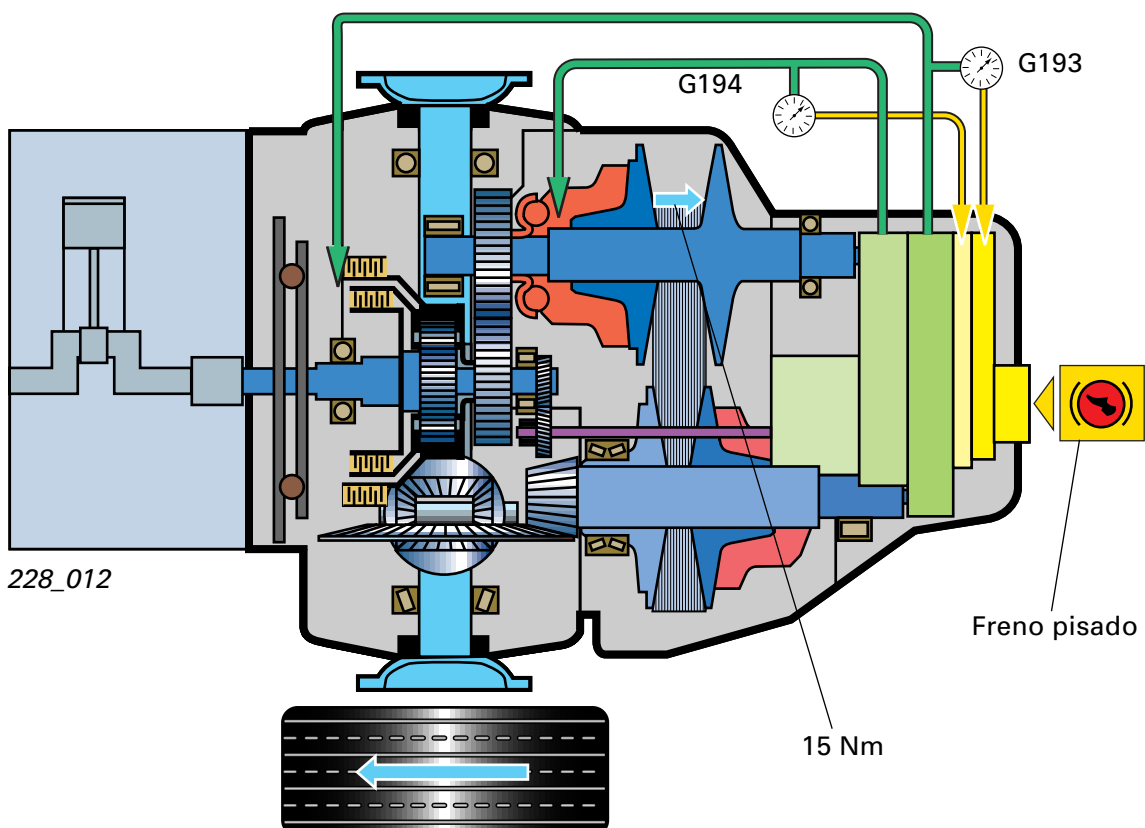
## Particularidad de la regulación creep

Una particularidad de la regulación creep es la reducción del par de fuga lenta para el vehículo parado con el freno pisado, con lo cual se solicita una menor entrega de par del motor (el embrague se encuentra abierto un poco más).

Esto actúa de forma positiva sobre el consumo de combustible y conduce a una mejora del confort, por mejorar a su vez las condiciones acústicas (retemblado en parado) y porque las fuerzas necesarias para pisar el embrague y mantener inmovilizado el vehículo resultan bastante inferiores.

Si el vehículo rueda en retroceso al encontrarse parado en una subida estando el freno pisado sólo levemente, el sistema aumenta la presión del embrague y retiene de esa forma el vehículo ("hillholder" o función de retención en pendientes).

Con el empleo de dos transmisores de régimen de salida G195 y G196 se puede diferenciar entre la marcha adelante y la marcha atrás, lo cual permite establecer esta función. (Para más información consulte el capítulo "Sensores").



# Grupos componentes del cambio

## Regulación de micropatinaje

La regulación de micropatinaje sirve para autoadaptar la regulación de embrague (ver descripción de la autoadaptación) y para amortiguar las oscilaciones giratorias generadas por el motor.

Las curvas características de embrague se autoadaptan a régimen de carga parcial, hasta un par del motor de 160 Nm.

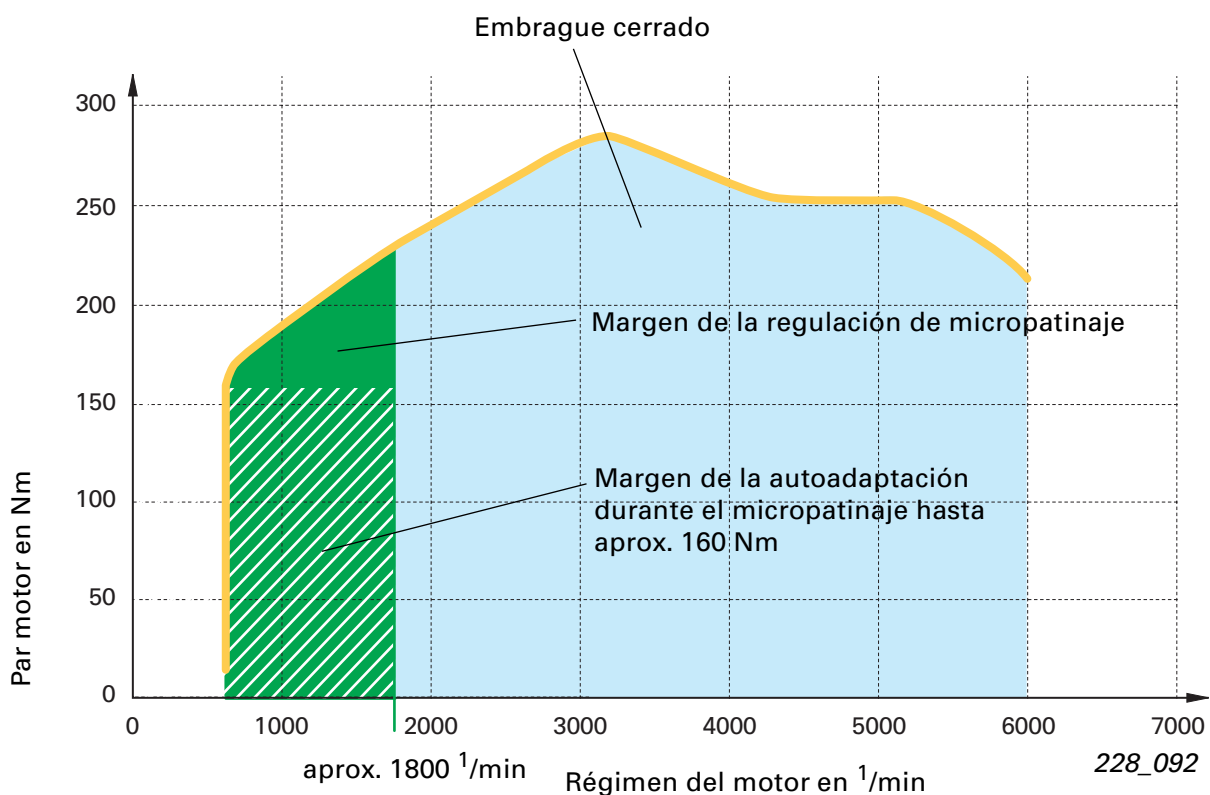
En la gama de regímenes hasta aprox. 1.800  $1/min$  y pares de hasta aprox. 220 Nm se hace funcionar el embrague con el llamado "micropatinaje".

Dentro de este margen operativo se regula un régimen de patinaje (diferencia de regímenes) desde aprox. 5  $1/min$  hasta 20  $1/min$  entre el árbol de entrada al cambio y el conjunto polea biplato 1.

La unidad de control del cambio compara para ello las señales de régimen de entrada al cambio, proporcionadas por el transmisor G182, con respecto al régimen del motor (en consideración de la etapa reductora). El G182 detecta el régimen de revoluciones del conjunto polea biplato 1.



Según revela el concepto del "micropatinaje", se procede a mantener muy reducido el patinaje del embrague, de modo que no surjan desventajas notorias respecto al desgaste de la guarnición y al consumo de combustible.



## Autoadaptación de la regulación de embrague

Para poder regular el embrague de forma invariablemente confortable en cualquier estado operativo y durante toda su vida útil, es preciso actualizar continuamente la relación entre la corriente de control y el par de embrague.

Esto es necesario, porque los valores de la fricción de los embragues varían permanentemente.

El valor de fricción depende de los siguientes factores:

- ▶ Aceite de transmisión (calidad, envejecimiento, desgaste)
- ▶ Temperatura del aceite de transmisión
- ▶ Temperatura del embrague
- ▶ Patinaje del embrague

Para compensar estas influencias y optimizar la regulación del embrague se autoadaptan las relaciones entre la corriente de control y el par de embrague durante los ciclos de regulación creep y a régimen de carga parcial.

### Autoadaptación durante la regulación creep (freno accionado):

Según se ha mencionado, durante el ciclo de regulación creep se establece un par definido del embrague. La unidad de control del cambio contempla durante esa operación las condiciones de relación entre la corriente de control (de N215) y el valor del transmisor de presión G194 (presión de embrague) y memoriza estos valores. Los datos de actualidad se utilizan para el cálculo de las nuevas curvas características.



“Autoadaptar” significa aquí “aprender” nuevos valores de mando previo o pilotaje.



### La autoadaptación a régimen de carga parcial

...

... se lleva a cabo durante la regulación de micropatinaje. En este margen operativo, la unidad de control del cambio compara el par del motor (de la unidad de control del motor) con la corriente de control hacia N215 y memoriza esos valores. Los datos de actualidad se utilizan para calcular las nuevas curvas características (ver regulación de micropatinaje).

### Resumen:

La autoadaptación sirve para mantener una calidad uniforme en la regulación del embrague.

Los valores de autoadaptación influyen asimismo sobre el cálculo de la presión del embrague para los pares de transmisión superiores (embrague con pleno arrastre de fuerza).

De ese modo se evita la necesidad de aplicar una presión excesiva al embrague, lo que influye finalmente a su vez de forma positiva sobre el grado de rendimiento.

# Grupos componentes del cambio

## Refrigeración de los embragues

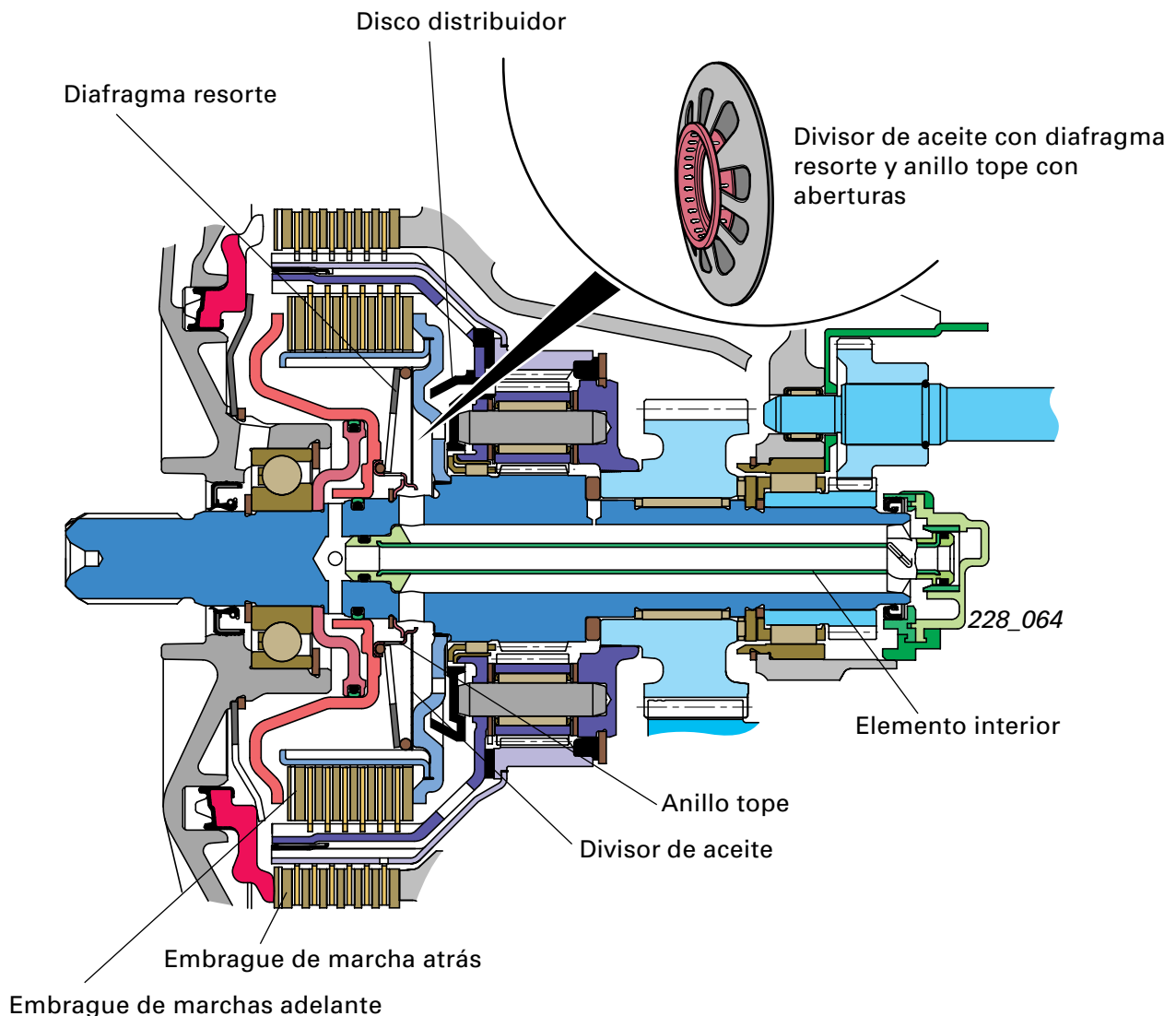
Para proteger los embragues contra un calentamiento excesivo (sobre todo al arrancar en condiciones pesadas) se procede a refrigerarlos por medio de un caudal de aceite aparte.

Para mantener reducidas las pérdidas de potencia debidas a la refrigeración de los embragues, el flujo del aceite refrigerante se conecta en función de las necesidades, a través de una gestión para el aceite refrigerante, integrada en la caja de selección.

Aparte de ello se procede a aumentar la cantidad del aceite refrigerante a través de un evector, sin que la bomba de aceite tenga que aportar un rendimiento sustancialmente superior.

Para optimizar la refrigeración de los embragues, el caudal del aceite refrigerante se conduce únicamente hacia el conjunto multidisco que está transmitiendo potencia. El aceite refrigerante y el aceite a presión para el embrague de marchas adelante se conducen a través del árbol de entrada al cambio, que es una versión ahuecada. Ambos circuitos de aceite van separados por medio de un tubo de acero, denominado "elemento interior".

En los taladros de salida de aceite que tiene el árbol de entrada al cambio va instalado un "divisor de aceite", encargado de conducir el caudal del aceite refrigerante hacia los embragues de marcha adelante o bien de marcha atrás.



### Refrigeración del embrague de marchas adelante

Estando accionado el embrague de marchas adelante, el cilindro (prensaembrague) oprime al divisor de aceite hacia atrás.

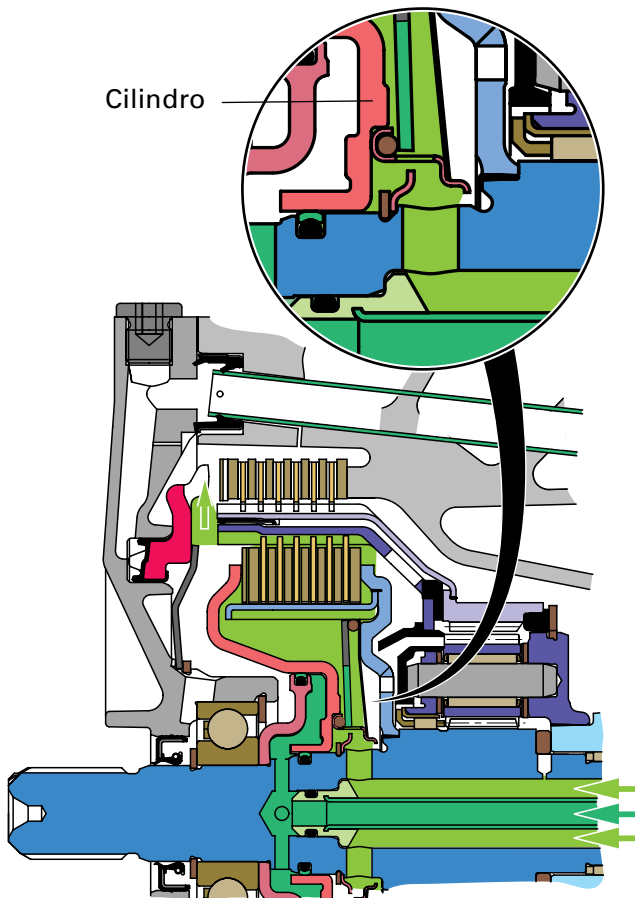
En esta posición pasa el caudal del aceite refrigerante por la parte delantera del divisor y recorre el embrague de marchas adelante.

### Refrigeración del embrague de marcha atrás

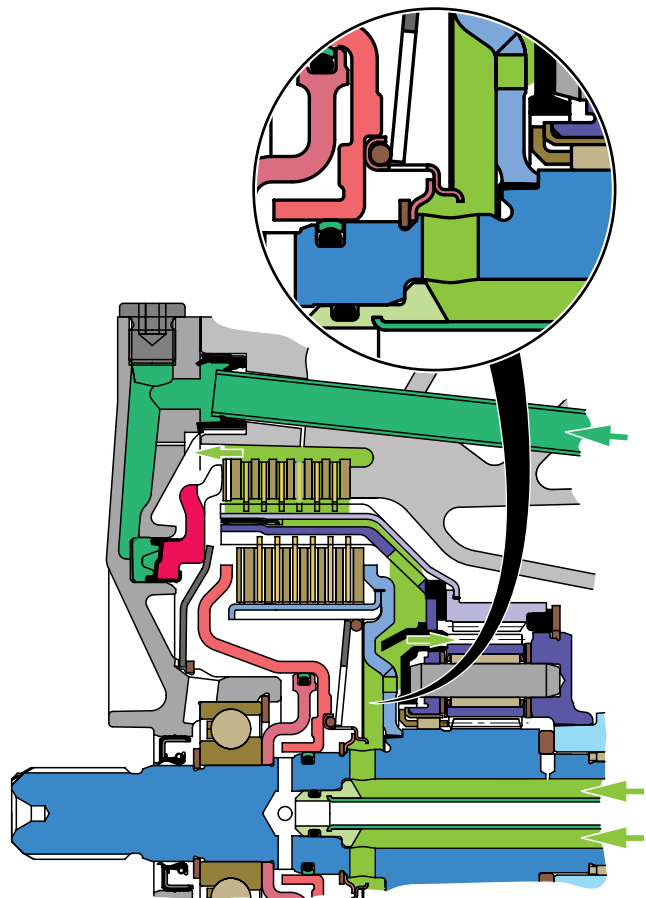
Al no estar accionado el embrague de marcha adelante (en punto muerto o estando accionado el embrague de marcha atrás), el divisor de aceite se encuentra en su posición básica.

En esta posición, el caudal del aceite refrigerante pasa hacia la parte posterior del divisor y se conduce hacia el embrague de marcha atrás con ayuda de un disco distribuidor. Las derivaciones en el disco distribuidor conducen asimismo una parte del aceite refrigerante hacia el conjunto planetario estableciendo la lubricación necesaria para éste.

### Embrague de marchas adelante



### Embrague de marcha atrás



228\_014

- Aceite a presión para el embrague
- Caudal de aceite para refrigeración del embrague



# Grupos componentes del cambio

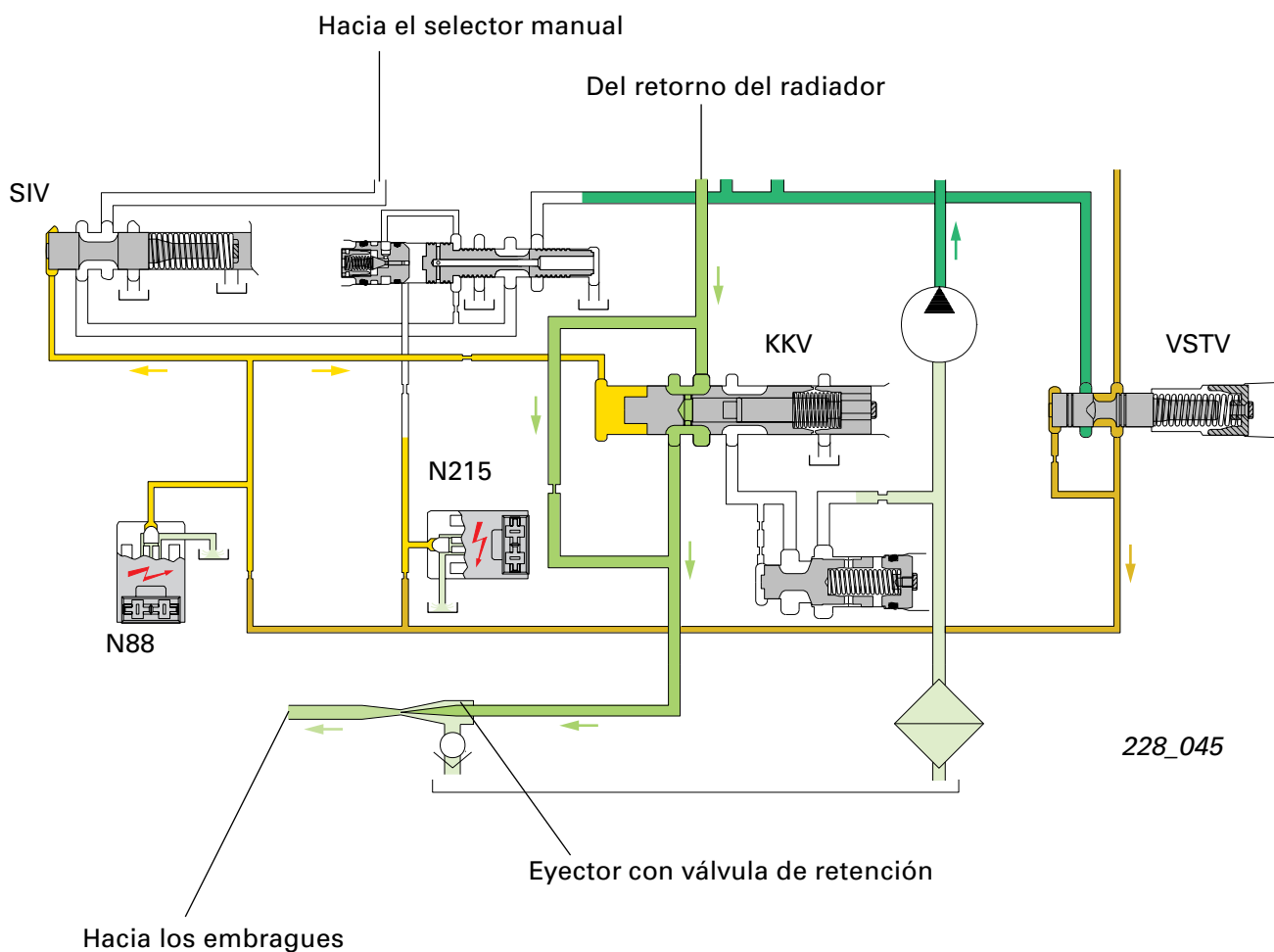
## Gestión hidráulica de la refrigeración de los embragues

La refrigeración de los embragues se conecta simultáneamente con la excitación de la regulación para los embragues.

La unidad de control del cambio transmite una corriente de control definida a la electroválvula 1 N88. Esto se traduce en una presión de control de aprox. 3 bar, la cual hace que la válvula de refrigeración de embrague KKV dé salida.

La válvula de refrigeración del embrague KKV conduce aceite a presión del retorno del radiador hacia el eyector.

El aceite a presión se utiliza para hacer funcionar el eyector (más detalles bajo "Alimentación de aceite / eyector", página 51).



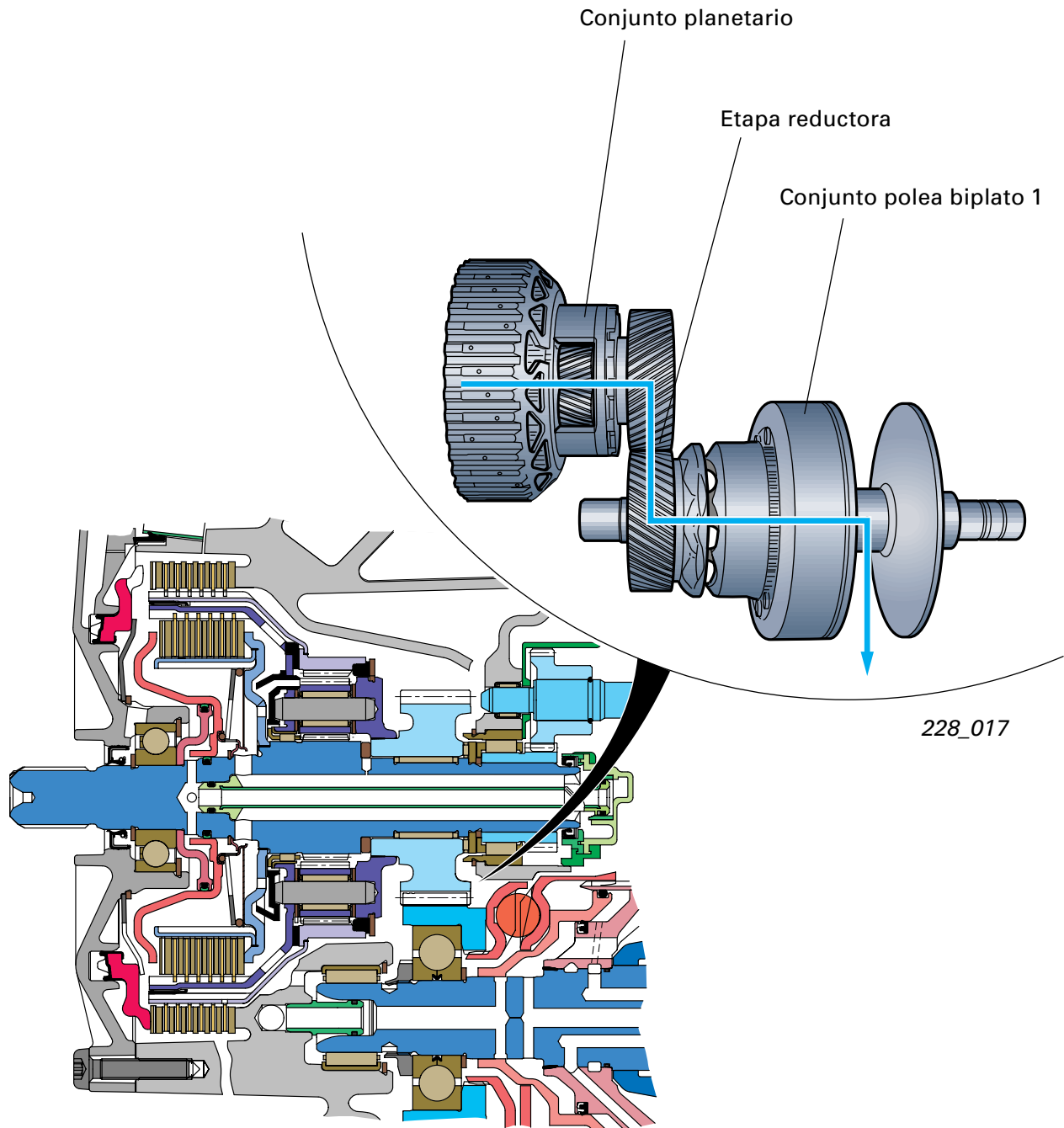
- ATF sin presión
- Caudal de aceite refrigerante
- Aceite del retorno del radiador
- Presión de mando previo
- Presión de control
- Hacia el depósito de aceite

## Etapa reductora

Debido a las condiciones del espacio disponible se transmite el par hacia el variador a través de una etapa reductora.

Las diferentes versiones de motorización se adaptan al cambio mediante diferentes relaciones de transmisión en la etapa reductora.

De esa forma se hace funcionar el variador dentro de su gama de regímenes óptimos.





# Grupos componentes del cambio

## Variador

El principio básico del variador ha sido presentado ya en la página 5. A continuación se tratan las particularidades y funciones del variador en el sistema multitronic®.

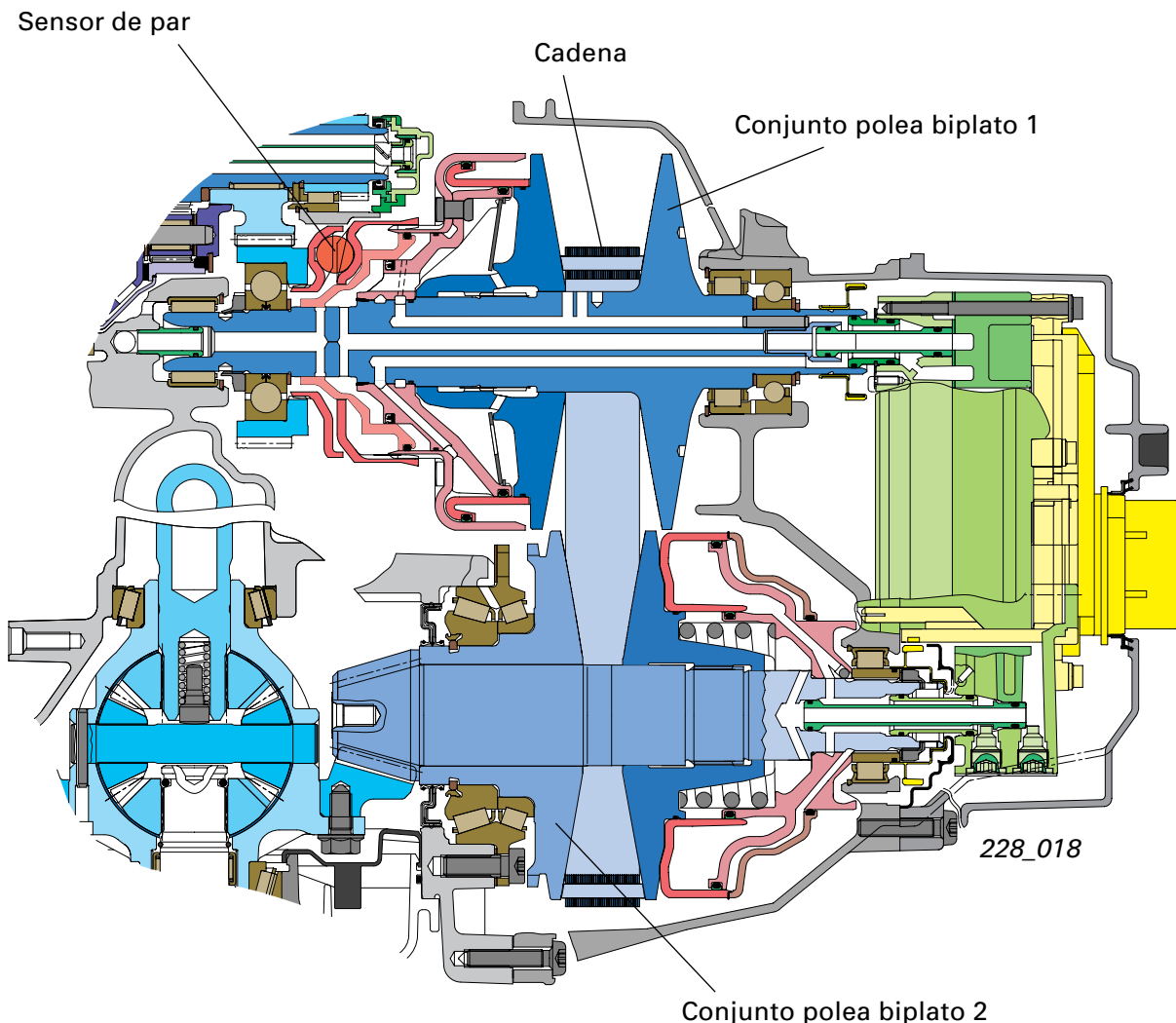
### Concepto del variador en el multitronic®

El variador trabaja según el principio del doble émbolo. Otra particularidad consiste en que el conjunto polea biplato 1 tiene alojado un sensor de par (más detalles bajo "Sensor de par", página 38).

Los conjuntos polea 1 y 2 disponen de un cilindro cada uno para el apriete de las poleas cónicas (cilindros de apriete) y uno por separado para el reglaje de la relación de transmisión (cilindro de reglaje).

Con el sistema de doble émbolo es posible trabajar con una muy pequeña cantidad de aceite a presión y modificar con éste muy rápidamente la relación de transmisión, manteniendo siempre un apriete suficiente de las poleas, con un nivel de presiones relativamente bajo.

### Relación de arrancada (subdirecta)



## Reglaje

Los altos niveles de exigencias planteadas al dinamismo del reglaje piden que se aporte una correspondiente cantidad de aceite a presión. Para mantener lo más reducida posible la cantidad de aceite, los cilindros de reglaje tienen una superficie más pequeña que los cilindros de apriete. De ese modo se necesita una cantidad de aceite relativamente pequeña para el reglaje.

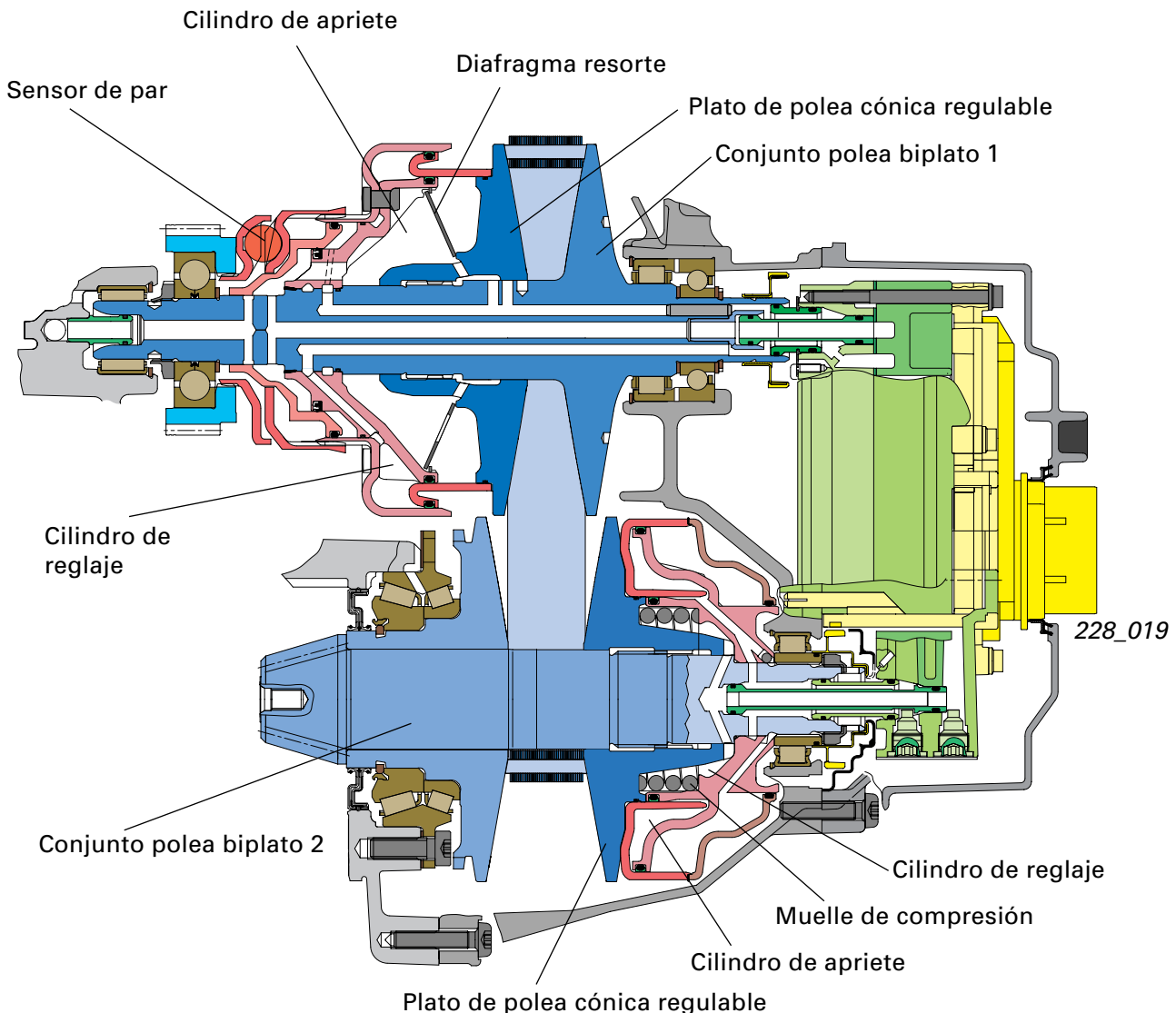
A pesar del bajo caudal impelido por la bomba de aceite se consiguen unos altos niveles de dinamismo en el reglaje y se influye positivamente sobre el grado de rendimiento.

El diafragma resorte en el conjunto polea 1 y el muelle helicoidal en el conjunto polea 2 establecen un cierto tensado básico (apriete) de la cadena al no estar aplicada la presión hidráulica.

Por medio de la fuerza del muelle helicoidal en el conjunto polea 2, el reglaje del variador sin presión se ajusta a la relación de transmisión para marcha inicial.



## Relación final (superdirecta)



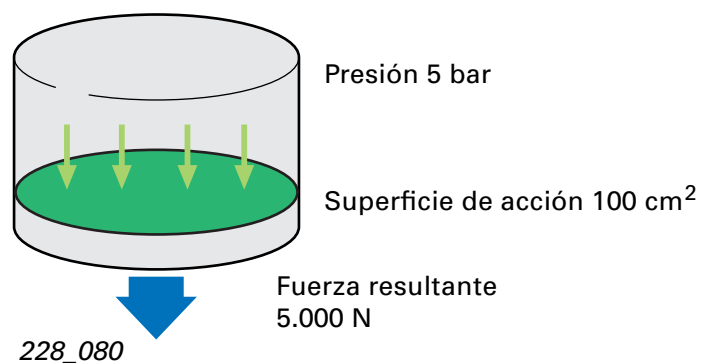
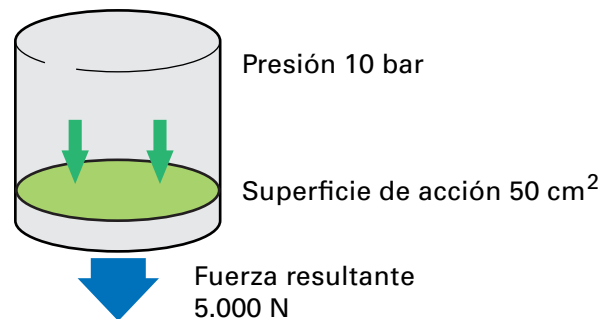
# Grupos componentes del cambio

## Apriete

Para la transmisión de los pares de giro se necesitan fuerzas de apriete intensas entre las poleas cónicas y la cadena. La fuerza de apriete se aplica por medio de una presión de aceite correspondiente en el cilindro de apriete.

Según las leyes hidráulicas, una fuerza resultante (fuerza de apriete) puede hacerse variar a través de la presión y de la superficie de acción.

Los cilindros de apriete tienen una superficie más grande y requieren por lo tanto una menor presión de aceite para su trabajo. La presión relativamente baja del aceite influye asimismo de forma positiva sobre el grado de rendimiento del sistema.



## Remolque

Al remolcar el vehículo, el conjunto polea biplato 2 impulsa al conjunto 1 y se produce una presurización dinámica en los cilindros de reglaje y apriete para los conjuntos de las poleas.

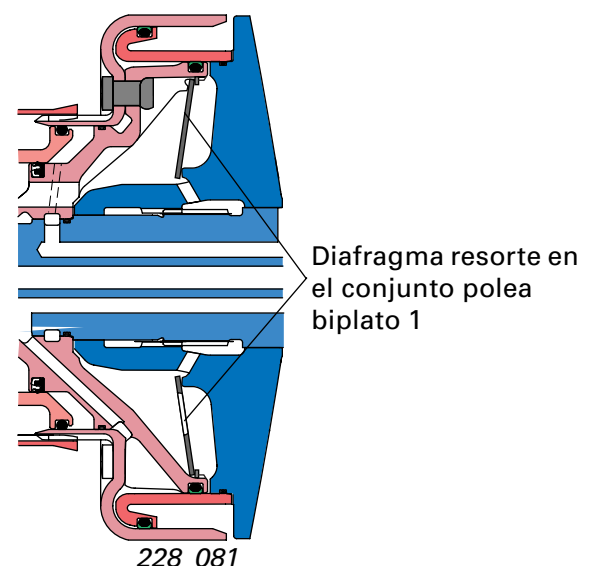
El sistema está diseñado de modo que la presurización dinámica establezca en el variador una relación de transmisión de aprox. 1:1. De esa forma se protege el conjunto polea biplato 1 y el conjunto planetario contra regímenes excesivos.

El diafragma resorte en el conjunto polea biplato 1 apoya esta operación.



“Presurización dinámica” ver capítulo “Tolva de aceite centrífugo”.

Observe también las indicaciones proporcionadas sobre el tema de remolque en el capítulo “Servicio”.



# Regulación de la relación de transmisión

## Regulación electrónica

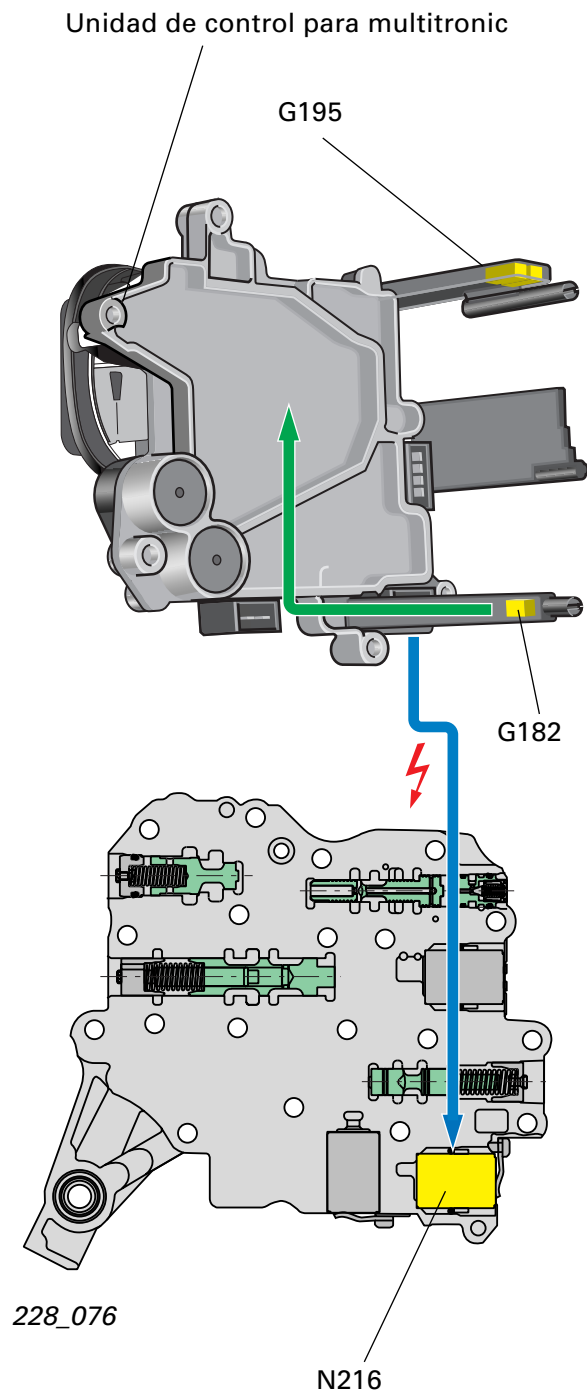
Para calcular el régimen primario teórico, la unidad de control multitronic® dispone de un programa de regulación dinámica (DRP). Se trata de una versión más desarrollada del programa dinámico de los cambios de marchas DSP, ya conocido en la transmisión automática escalonada. De esa forma se analizan los deseos expresados por el conductor a través del acelerador y las condiciones de la marcha, para establecer la relación óptima en cualquier situación (ver descripción DRP, página 82).

El programa de regulación dinámica se encarga de calcular un régimen primario teórico en función de las condiciones marginales dadas.

El transmisor G182 detecta el régimen de entrada al cambio en el conjunto polea 1.

Estableciendo una comparación de los estados teórico y efectivo, la unidad de control del cambio calcula una intensidad de corriente de control para la válvula reguladora de presión N216. La N216 genera una presión de control destinada a la válvula hidráulica para la relación de transmisión, que resulta casi proporcional a la corriente de control.

Para vigilar la regulación de la relación de transmisión se observan las señales de G182 (transmisor de régimen de entrada al cambio), G195 (transmisor de régimen de salida del cambio) y las señales de régimen del motor, respecto a plausibilidad mutua.

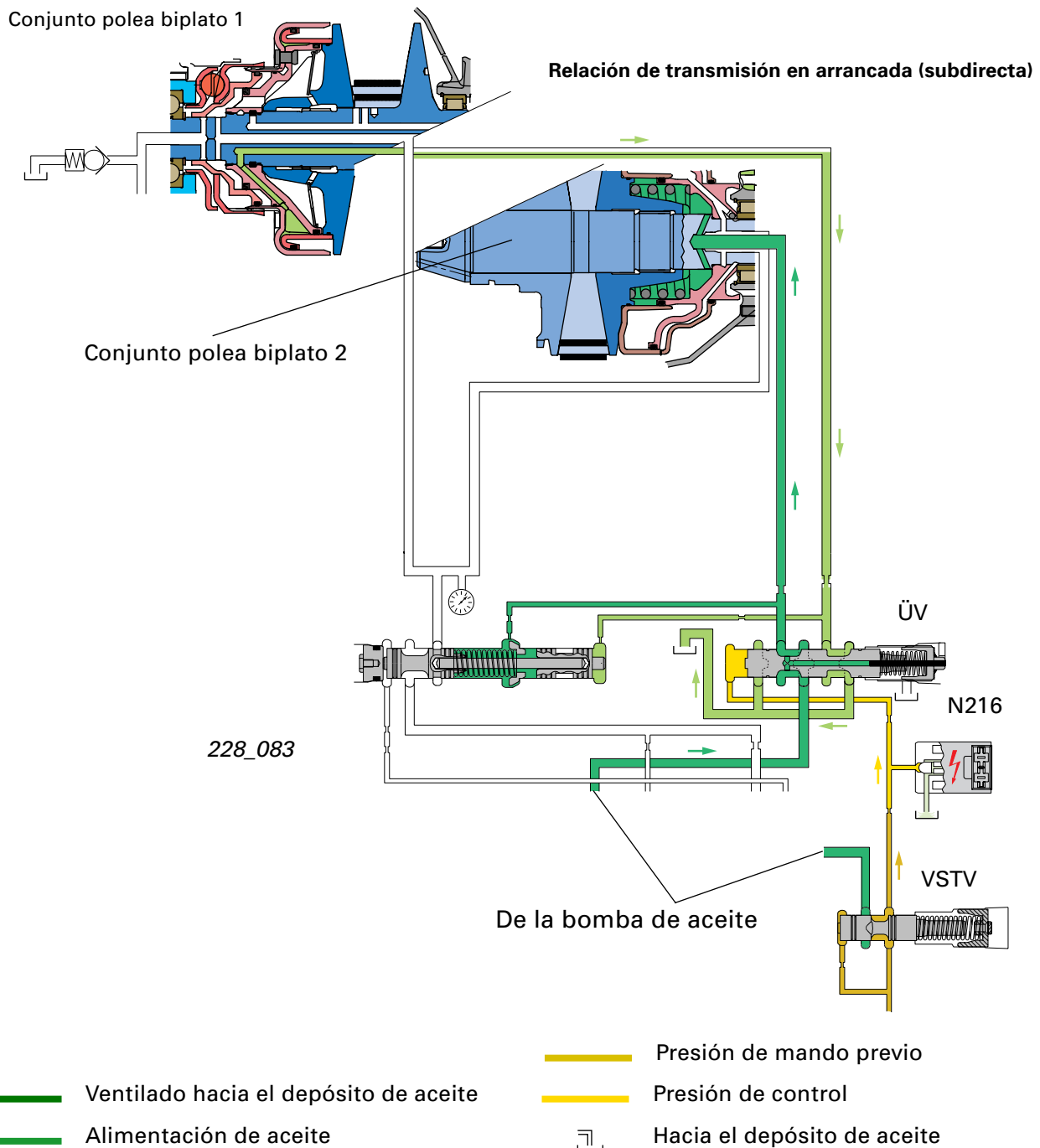


# Grupos componentes del cambio

## Gestión hidráulica de la relación de transmisión

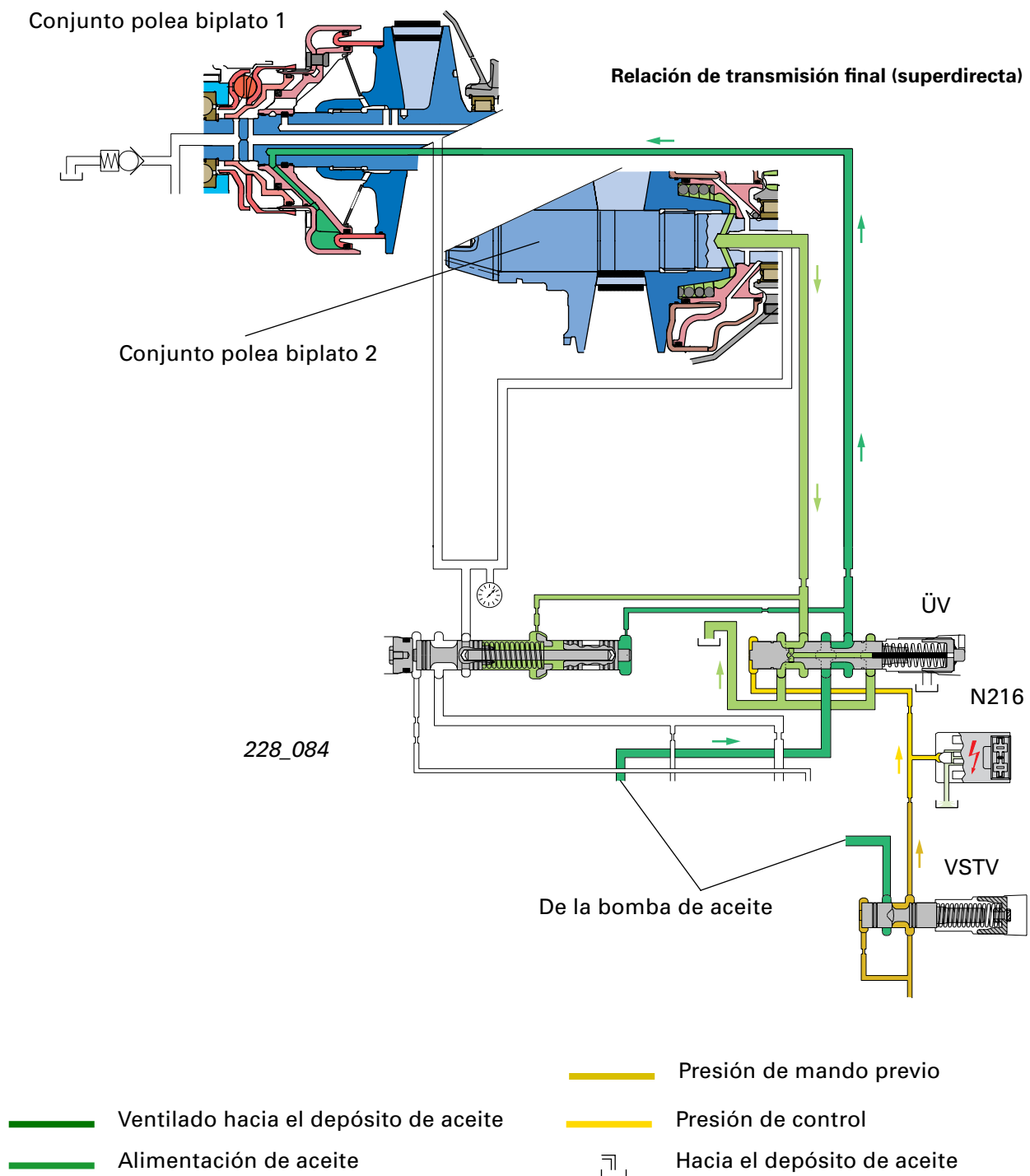
La válvula reguladora de presión N216 recibe una presión constante de aprox. 5 bar por parte de la válvula de mando previo VSTV. En función de la corriente de control calculada por la unidad de control del cambio, la N216 modula una presión de control que influye en la posición de la válvula para la relación de transmisión ÜV.

Una alta corriente de control se traduce en una alta presión de control. En función de la presión de control, la válvula para la relación de transmisión ÜV conduce la presión hacia el cilindro de reglaje de los conjuntos polea biplato 1 o bien 2.



La válvula para la relación de transmisión ÜV está cerrada a una presión de control comprendida entre aprox. 1,8 bar y 2,2 bar. Si la presión de control es inferior a 1,8 bar se conduce la presión de reglaje hacia el cilindro de reglaje para el conjunto polea biplato 1 y se ventila a su vez el cilindro de reglaje para el conjunto polea biplato 2 hacia el depósito de aceite. El variador efectúa el reglaje en dirección hacia la superdirecta.

Si la presión de control es superior a 2,2 bar, la presión de reglaje se conduce hacia el cilindro de reglaje del conjunto polea biplato 2 y al mismo tiempo se ventila el cilindro de reglaje del conjunto polea biplato 1 hacia el depósito de aceite. El variador efectúa el reglaje en dirección hacia la relación de transmisión en arrancada.



# Grupos componentes del cambio

## Sensor de par

(Regulación de la fuerza de apriete)

Según se ha descrito, una presión de aceite correspondiente en el cilindro de apriete se traduce en una presión de apriete resultante para las poleas.

Si esta última es demasiado escasa, la cadena puede llegar a patinar y dañarse o provocar daños en las poleas. Una presión de apriete excesiva, por su parte, declina el grado de rendimiento del sistema.

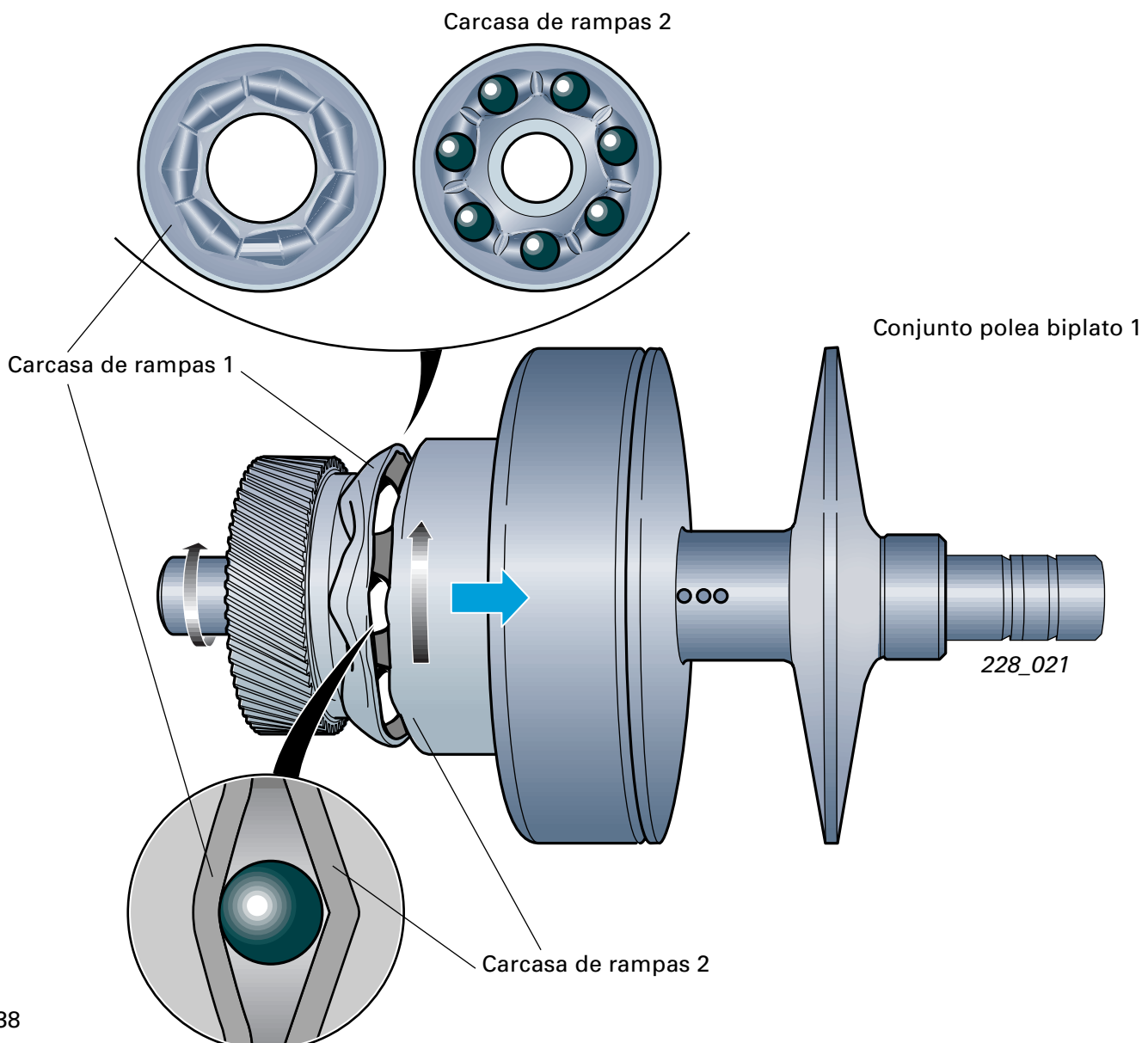
En virtud de ello, el objetivo consiste en ajustar la fuerza de apriete de las poleas cónicas en función de las necesidades, y ello con la mayor exactitud y fiabilidad posibles.

Un sensor de par, de funcionamiento hidráulico-mecánico, alojado en el conjunto polea biplato 1, detecta de un modo muy exacto el par efectivamente transmitido, actuando por la vía estática y dinámica, y establece la presión de aceite adecuada en los cilindros de apriete.



El par del motor se inscribe hacia el variador exclusivamente a través del sensor de par.

La presión de apriete la regula el sensor de par por la vía puramente mecánico-hidráulica.



## Diseño y funcionamiento

El sensor de par consta, en esencia, de dos carcasas con siete rampas, entre las cuales se alojan bolas de acero. La carcasa de rampas 1 va encajada por concordancia geométrica con el elemento secundario del conjunto polea biplato 1 (rueda secundaria de la etapa reductora). La carcasa de rampas 2 está comunicada con el conjunto polea biplato 1 a través de un estriado desplazable axialmente, y se apoya contra el émbolo del sensor de par. El émbolo del sensor de par se utiliza para regular la presión de apriete y constituye la carcasa de las cámaras 1 y 2 para el sensor de par.

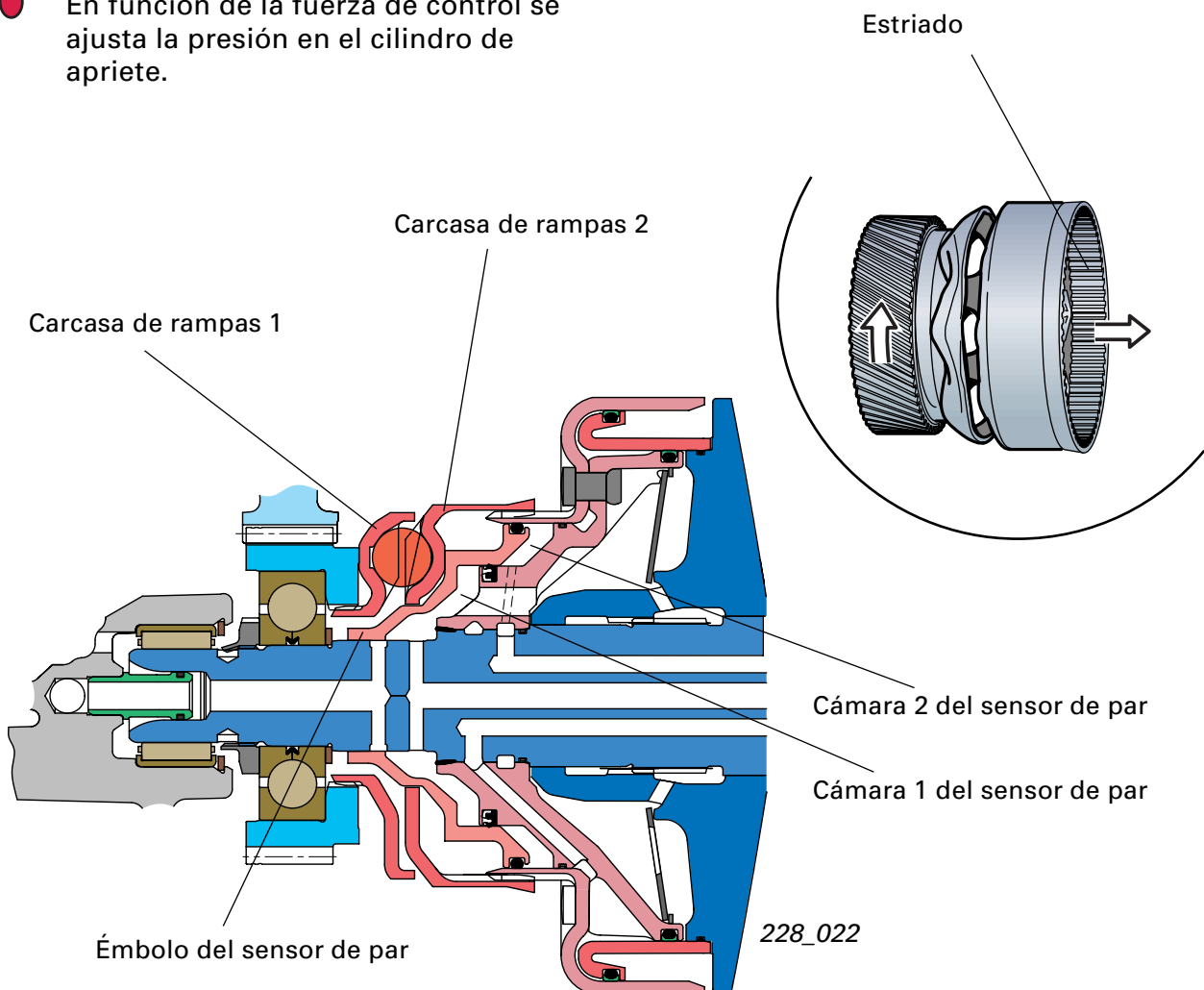
Las carcasas pueden girar radialmente una con respecto a otra, transformándose el par de giro en una fuerza axial, debido a la geometría de las rampas y bolas. Esta fuerza axial actúa sobre la carcasa de rampas 2 y desplaza el émbolo aplicado del sensor de par.

Durante esa operación, el borde de control del émbolo sensor de par cierra o bien abre las desembocaduras en la cámara 1 del sensor de par.



La fuerza axial generada por el sensor de par se utiliza como fuerza de control, la cual es proporcional al par del motor.

En función de la fuerza de control se ajusta la presión en el cilindro de apriete.





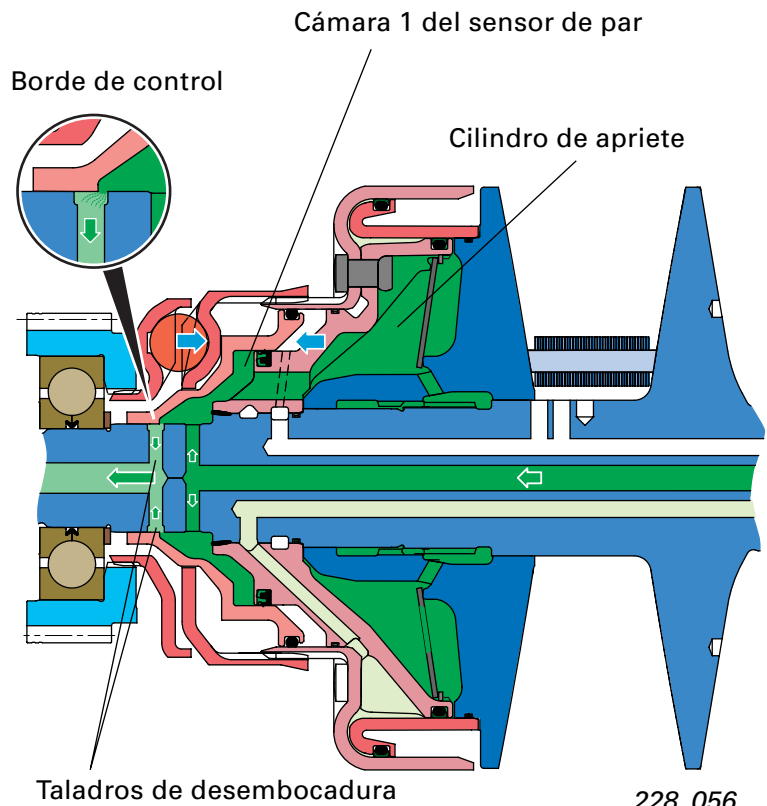
# Grupos componentes del cambio



La cámara 1 del sensor de par está comunicada directamente con el cilindro de apriete.

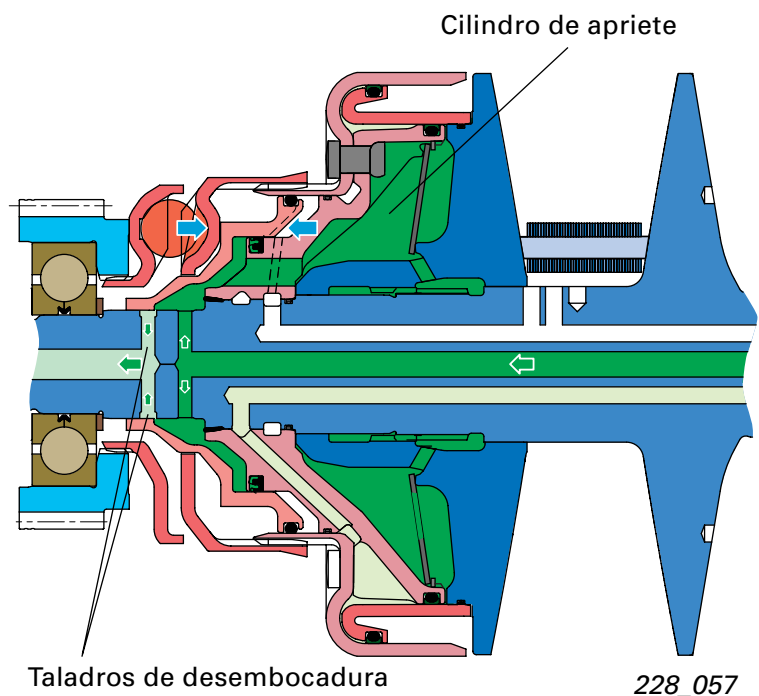
El sistema está diseñado de modo que la fuerza axial generada por el par del motor se mantenga en equilibrio con la presión en el cilindro de apriete.

Al circular a velocidad constante, los taladros de desembocadura sólo van cerrados parcialmente. La caída de presión generada por el control en los taladros de desembocadura (sensor de par) se encarga de modular la presión en el cilindro de apriete.



Al aumentar el par de tracción, lo primero que sucede es que los taladros de desembocadura sean cerrados un poco más por parte del borde de control, haciendo que aumente la presión en los cilindros de apriete, hasta que se vuelva a establecer el equilibrio de las fuerzas.

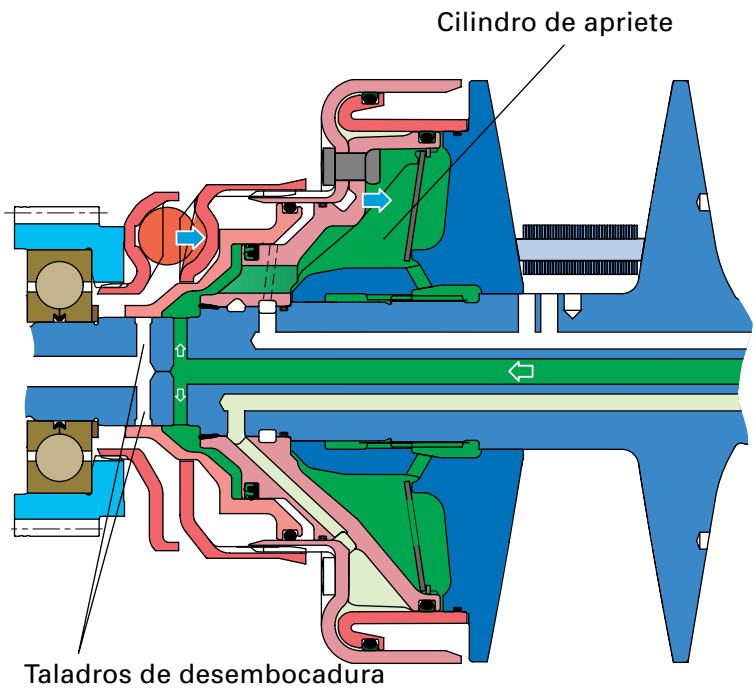
Al reducirse el par de tracción, los taladros de desembocadura abren un poco más, disminuyendo la presión en los cilindros de apriete hasta que se vuelva a establecer el equilibrio de las fuerzas.



Al intervenir picos de par, el borde de control sobrepasa los taladros de desembocadura hasta cerrarlos.  
 Si el sensor de par se sigue desplazando, actúa como una bomba de aceite, haciendo que el volumen de aceite desplazado aumente ahora muy rápidamente la presión en los cilindros de apriete, adaptando sin demora la presión de apriete.



Enormes picos de par surgen p. ej. al pasar por un bache o al intervenir cambios intensos en los pares de fricción del pavimento (al pasar de pavimento resbaladizo a asfalto).



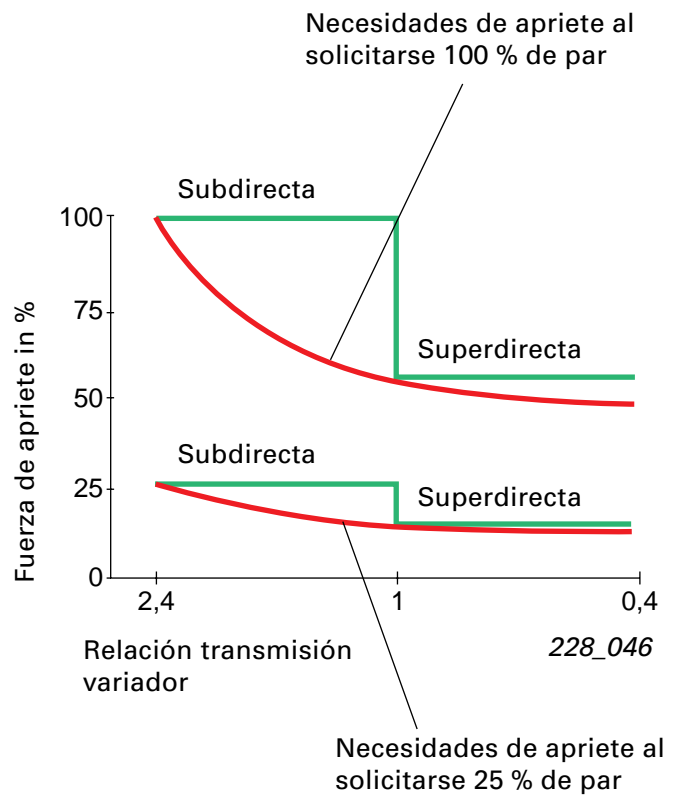
228\_058

### Adaptación de la presión de apriete en función de la relación de transmisión

La presión de apriete de las poleas cónicas no sólo depende del par de la tracción, sino que también se encuentra supeditada al radio de ataque de la cadena y, con éste, a la relación de transmisión momentánea del variador.

El gráfico muestra que las necesidades de apriete alcanzan su nivel máximo en la relación de transmisión de arrancada. La cadena ataca en el radio mínimo del conjunto polea 1 y, a pesar del intenso par de tracción, sólo se encuentra en ataque una pequeña cantidad de ejes de presión basculantes.

El apriete de las poleas se realiza durante esa operación con una fuerza de apriete superior hasta sobrepasar una relación de transmisión definida (1:1).



228\_046

— Fuerza de apriete

# Grupos componentes del cambio

## Funciones y funcionamiento

La fuerza de apriete en función de la relación de transmisión se adapta con ayuda de la cámara 2 para el sensor de par.

Por medio del aumento o la disminución de la presión en la cámara 2 para el sensor de par se hace variar el nivel de presión en los cilindros de apriete.

La cámara 2 del sensor de par se gestiona mediante dos taladros transversales en el eje del conjunto polea biplato 1. Se abren y cierran con el desplazamiento axial del plato polea móvil.

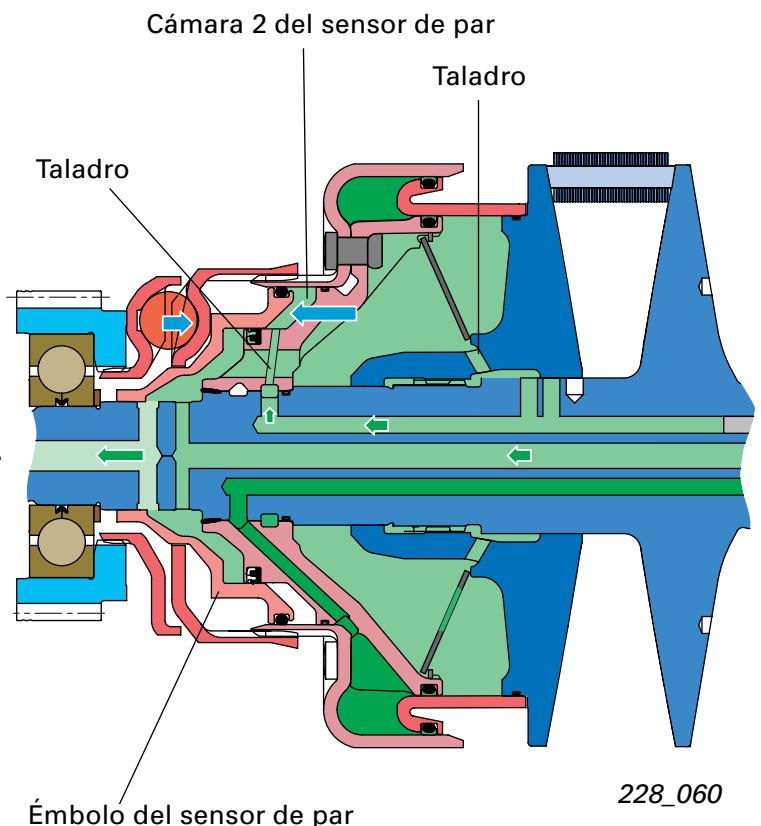
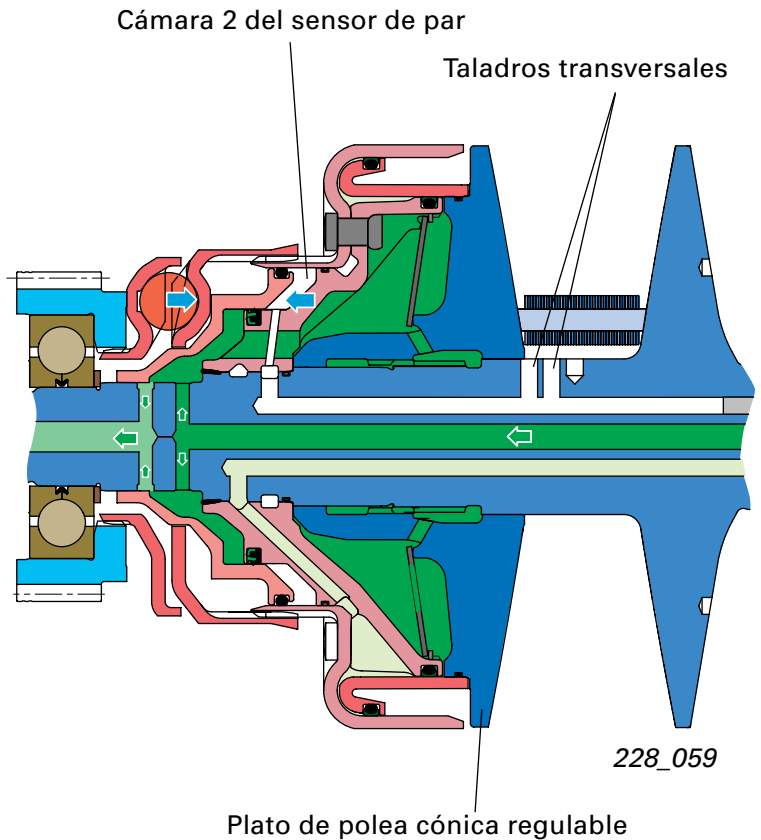
Los taladros transversales están abiertos al encontrarse el variador en la relación de transmisión para arrancada (cámara 2 del sensor de par sin presión).

Si el variador modifica la transmisión hacia una relación "rápida" se cierran primeramente los taladros transversales. A partir de una relación de transmisión definida abre el taladro transversal izquierdo y se pone ahora en comunicación con el cilindro de apriete a través de los taladros correspondientes en el plato de polea cónica desplazable.

La presión del aceite es conducida ahora por el cilindro de apriete hacia la cámara 2 del sensor de par. Esta presión actúa en contra de la fuerza axial del sensor de par y desplaza el émbolo de éste hacia la izquierda.

El borde de control abre un poco más los taladros de desembocadura y se reduce la presión del aceite en el cilindro de apriete.

La ventaja esencial que ofrece la adaptación biescalonada de la presión reside en que desde la gama media de relaciones de transmisión ya se trabaja con una baja presión de apriete, lo cual influye positivamente en el grado de rendimiento (ver figura 228\_046 en la página anterior).



## Tolva de aceite centrífugo

Otra particularidad del variador es que el conjunto polea biplato 2 posee una "tolva de aceite centrífugo", para actuar en contra de la presurización dinámica en el cilindro de apriete.

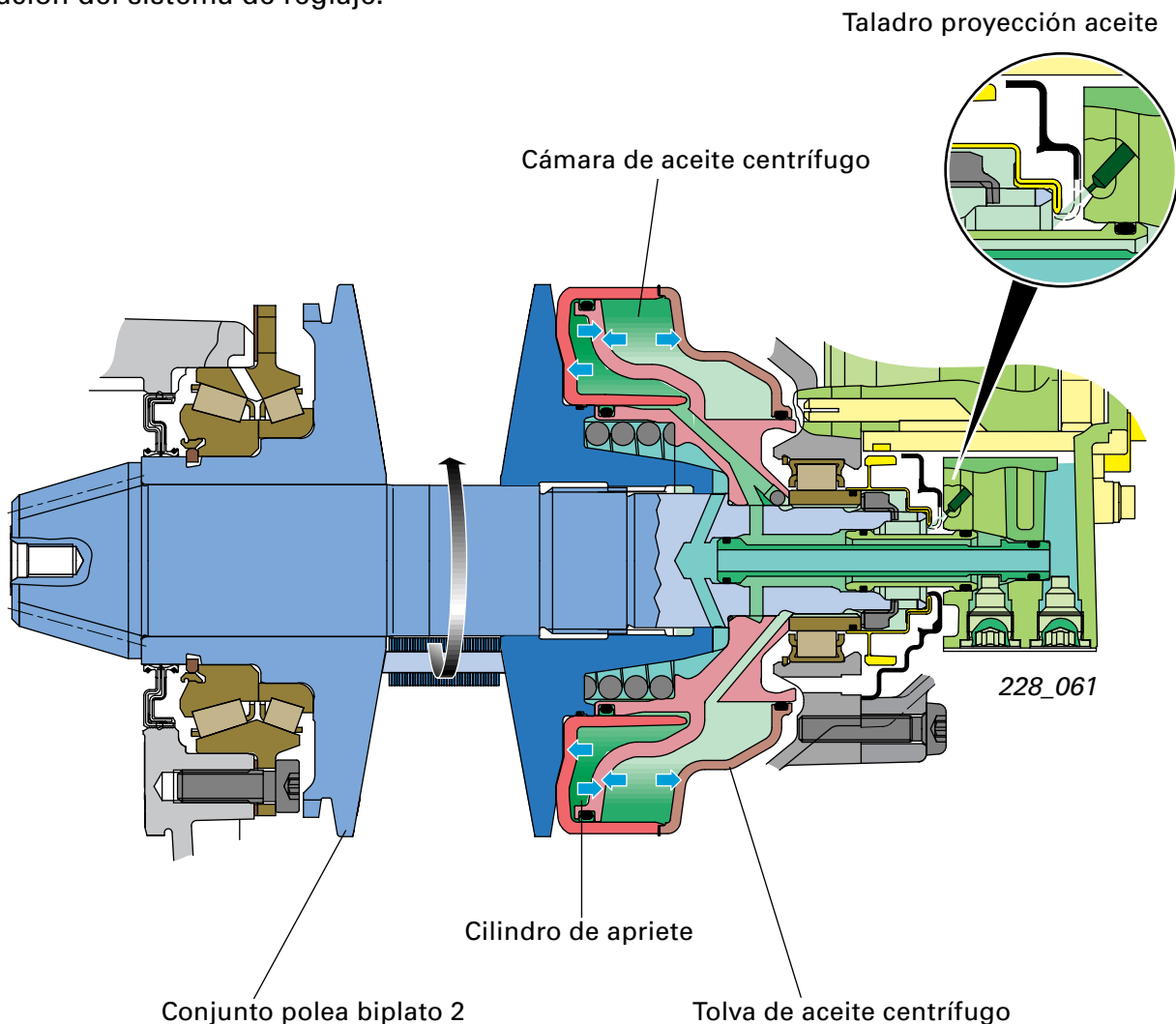
A regímenes superiores, y debido a los efectos de la rotación, el aceite de transmisión en el cilindro de apriete se encuentra sometido a fuerzas centrífugas intensas, las cuales conducen a un ascenso de la presión. Se habla de una "presurización dinámica".

La presurización dinámica es un efecto indeseable, porque aumenta innecesariamente la presión de apriete e influye negativamente en el ciclo de regulación del sistema de reglaje.

El aceite encerrado en la tolva de aceite centrífugo está expuesto al mismo fenómeno de presurización dinámica que en el cilindro de apriete. Por ese medio se compensa la presurización dinámica en el cilindro de apriete.

La cámara de aceite centrífugo se alimenta a través de un taladro de proyección de aceite, directamente por parte de la unidad de control hidráulica. El taladro de proyección de aceite inyecta continuamente aceite hacia el área de alimentación de la cámara de aceite centrífugo.

Si se reduce el volumen en la cámara de aceite centrífugo (al variar la relación de transmisión) se expulsa el aceite a través del conducto de alimentación.



## Cadena

Una función clave en el variador del sistema multitronic® le corresponde a la cadena.

Por primera vez en un cambio CVT se implanta una cadena como el “medio de ceñimiento”.

La cadena es un nuevo desarrollo que, en comparación con los “medios de ceñimiento” conocidos hasta ahora, como la correa de eslabones de empuje o la correa trapezoidal, ofrece las siguientes ventajas:

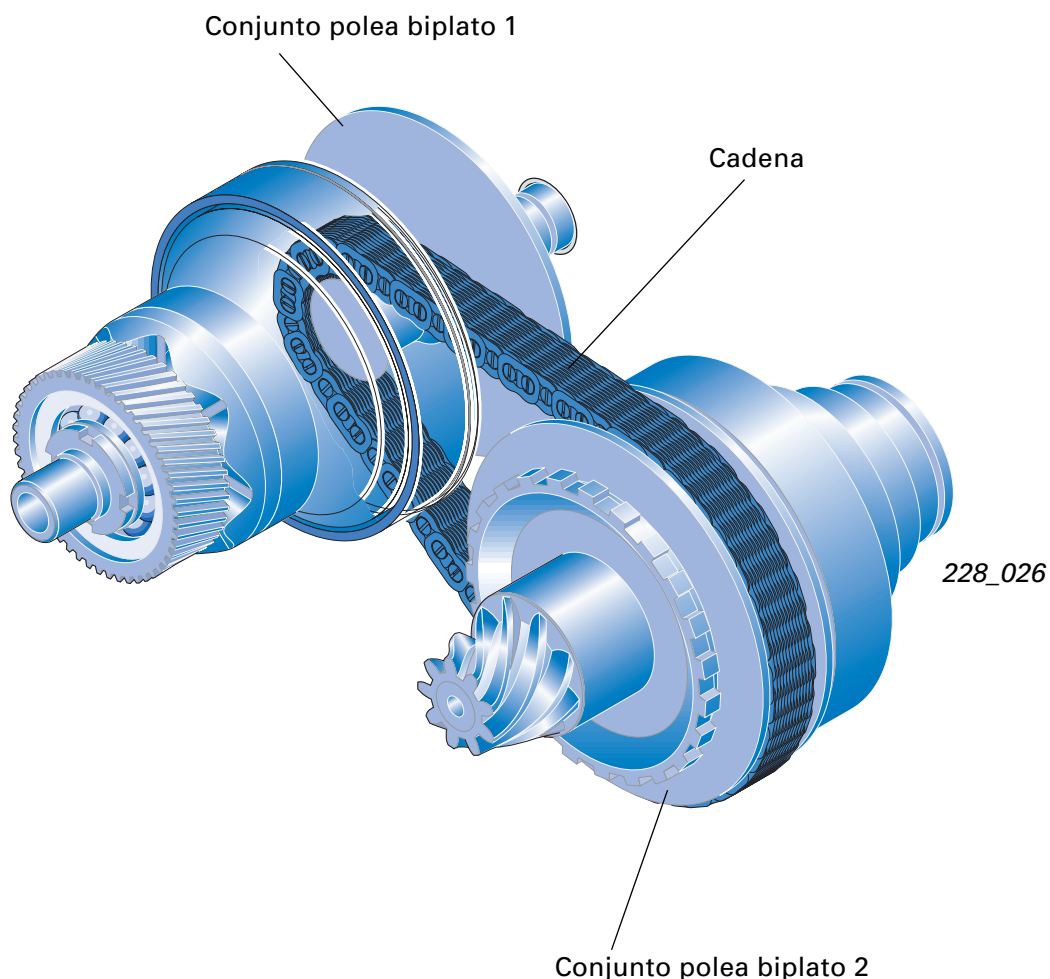
- ▶ Radios de rodadura muy estrechos permiten un gran “espaciamento” a pesar de las dimensiones compactas del variador.
- ▶ Intenso par transmisible
- ▶ Alto grado de rendimiento



El **espaciamento de la garganta** indica el margen de relaciones que aporta una transmisión.

El espaciamento de la garganta se indica como una cifra proporcional. La relación de transmisión en arrancada, dividida por el espaciamento de la garganta, da por resultado la relación de transmisión final.

En términos generales, un gran espaciamento de la garganta presenta ventajas, porque aporta una alta relación de transmisión en arrancada (buenas condiciones dinámicas) y a su vez una baja relación final (consumo bajo). Esto, como es natural, tiene especial validez para un concepto CVT, porque prácticamente están disponibles todas las etapas intermedias, sin que exista ya ningún “escalonamiento inadecuado” entre las marchas.



## Diseño y funcionamiento

En una cadena convencional, los eslabones van unidos de forma movable a través de pernos de articulación. Para la transmisión de par incide una rueda dentada en los pernos entre los eslabones.

### La técnica de la cadena CVT es distinta.

La cadena CVT consta de eslabones encadenados en línea y unidos sin fin por medio de dos ejes de presión basculantes en cada ojo.

En el caso de la cadena CVT, los ejes de presión basculantes sobresalen por los costados de la cadena y son los que se "aprietan" entre las poleas cónicas del variador, a base de oprimir uno contra otro los platos de ambas poleas.

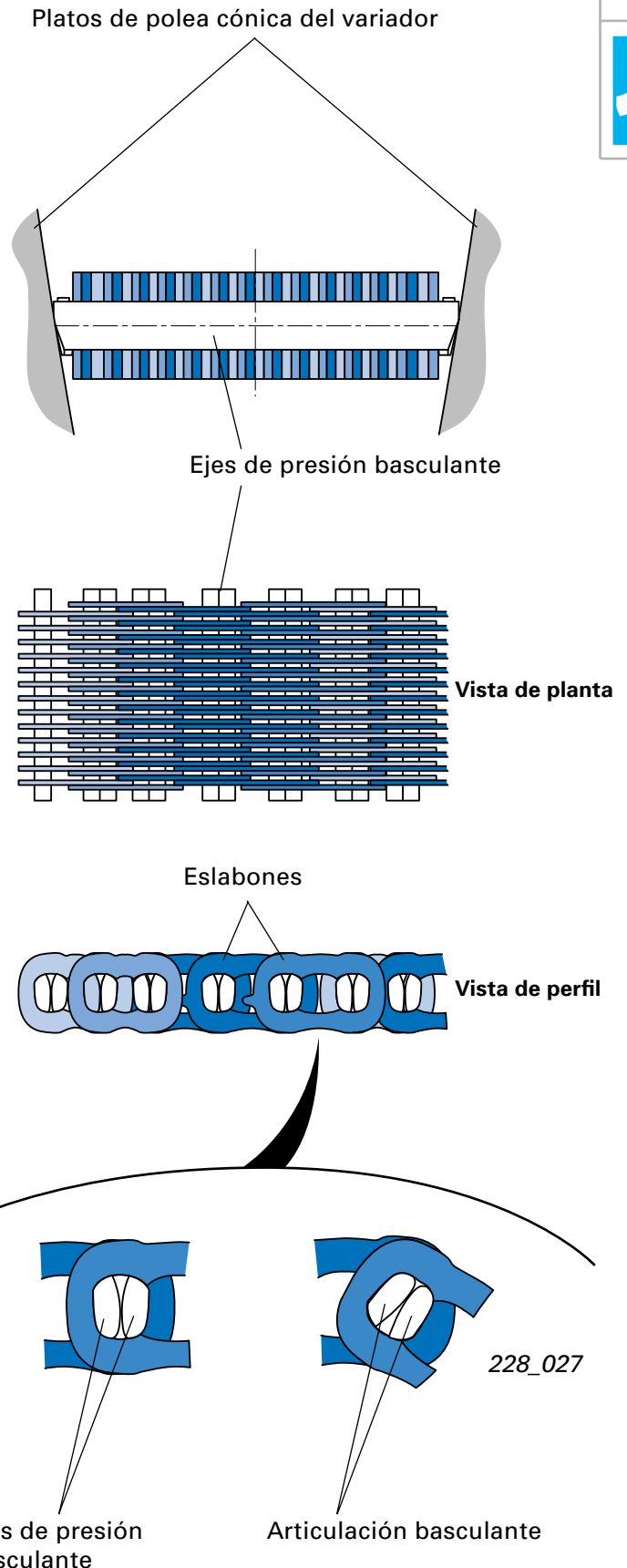
El par de giro se transmite solamente a través de la fuerza de fricción entre la superficie frontal de los ejes de presión basculante con respecto a las superficies de apoyo en las poleas cónicas.

### Así funciona:

Los ejes de presión basculante van unidos a prueba de giro con una fila de eslabones, respectivamente. Dos ejes constituyen una articulación basculante.

La técnica consiste en que al "ceñirse" la cadena en el radio de ataque de las poleas, los ejes de presión basculante describen un movimiento de rodadura mutua, efectuando así un trabajo casi exento de fricción.

De esta forma, a pesar de estar transmitiendo pares intensos con grandes ángulos de flexión, se logran reducir a su mínima expresión las pérdidas de potencia y el desgaste. Esto se traduce en una larga vida útil del conjunto y un grado de rendimiento óptimo.



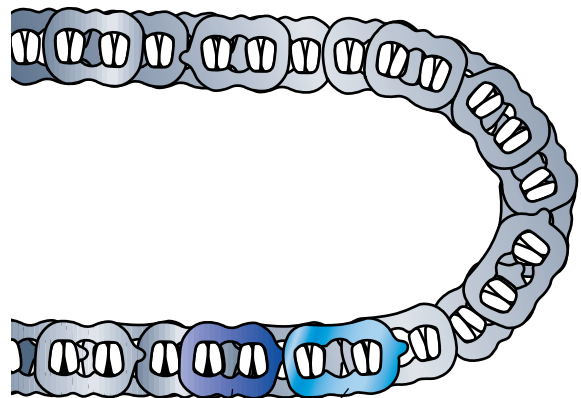
# Grupos componentes del cambio

## Medidas acústicas

Para establecer el funcionamiento más silencioso posible de la cadena se utilizan dos diferentes longitudes de los eslabones.

Si se utilizaran eslabones de la misma longitud, los ejes de presión basculante incidirían siempre a las mismas distancias en las poleas, generando oscilaciones que causarían una sonoridad desagradable.

Con la implantación de eslabones de diferente longitud se interfieren las resonancias, minimizándose la sonoridad de funcionamiento.



228\_028

Eslabones de diferente longitud

## Alimentación de aceite

En el cambio multitronic®, la transmisión de la fuerza depende por igual de la alimentación de corriente y de la parte hidráulica.

**Nada funciona sin corriente eléctrica y la suficiente alimentación de aceite.**

La potencia suministrada para ello por la bomba de aceite representa las necesidades energéticas principales del cambio y es, por tanto, el factor decisivo para su grado de rendimiento total.

Los sistemas descritos hasta esta parte han sido diseñados por ello de modo que tengan mínimas necesidades de aceite y se ha desarrollado para ello un innovador sistema de alimentación de aceite.

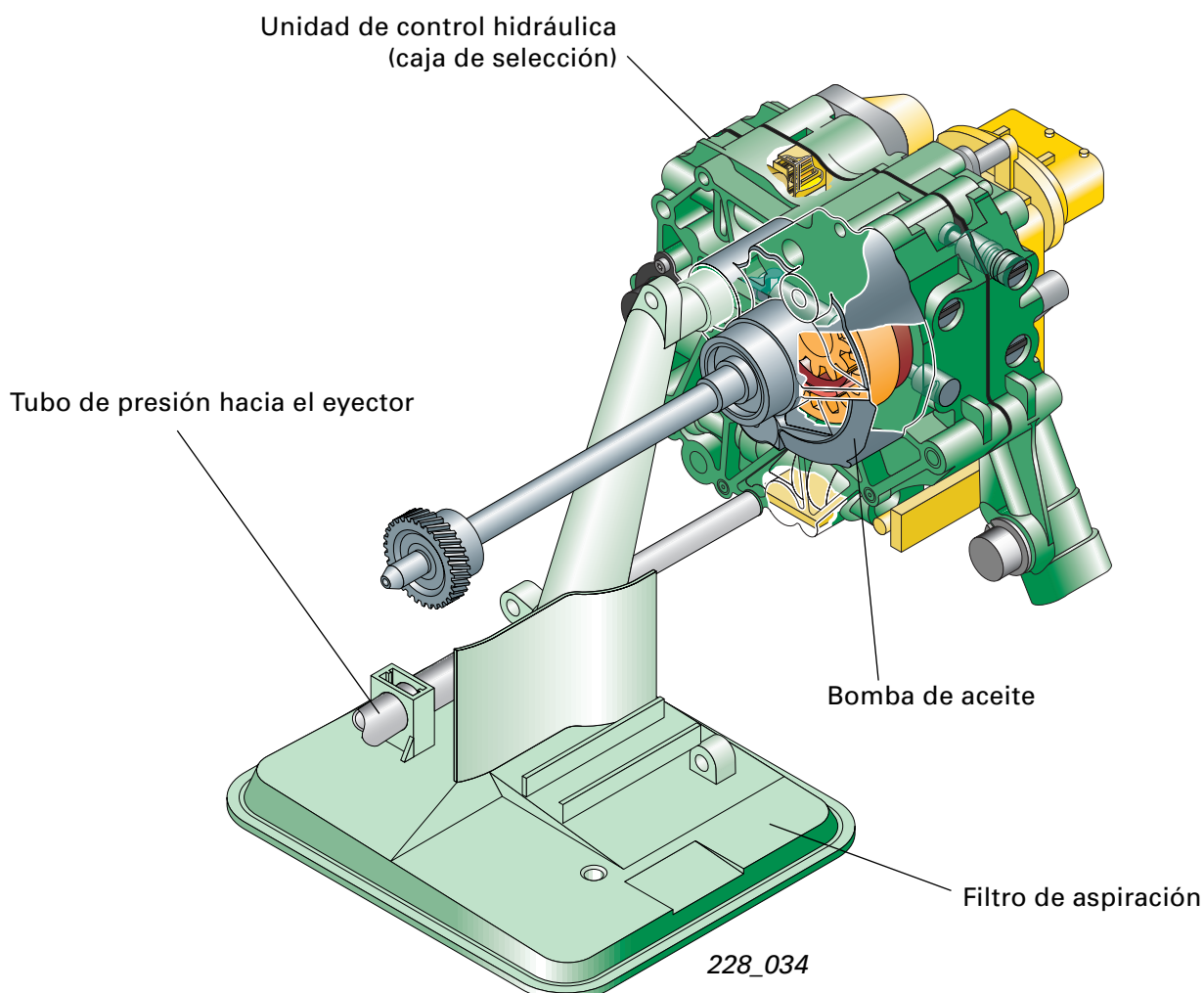
## Bomba de aceite

Para evitar conexiones innecesarias se ha montado la bomba de aceite directamente a la unidad de control hidráulica. Esta configuración compartida con el sistema de control constituye una unidad compacta, reduce las pérdidas de presión, y su fabricación es, además, correspondientemente económica.

El sistema multitronic® está equipado con una bomba lunular optimizada en rendimiento. Suministra las presiones necesarias con una cantidad de aceite comparablemente inferior.

Un evector suministra la cantidad de aceite necesaria a baja presión para la refrigeración de los embragues.

La bomba lunular puede ser integrada como unidad compacta en la gestión hidráulica y accionada directamente por el árbol de entrada, a través de un piñón cilíndrico y el eje de la bomba.





# Grupos componentes del cambio

Como particularidades de la bomba de aceite cabe mencionar aquí la compensación de la separación axial, así como la compensación de la separación radial.

Para poder realizar altas presiones desde regímenes bajos se necesita una bomba que presente un buen "sellado interno".

En virtud de las tolerancias admitidas para los componentes, las bombas de aceite en diseño convencional no satisfacen estos planteamientos.

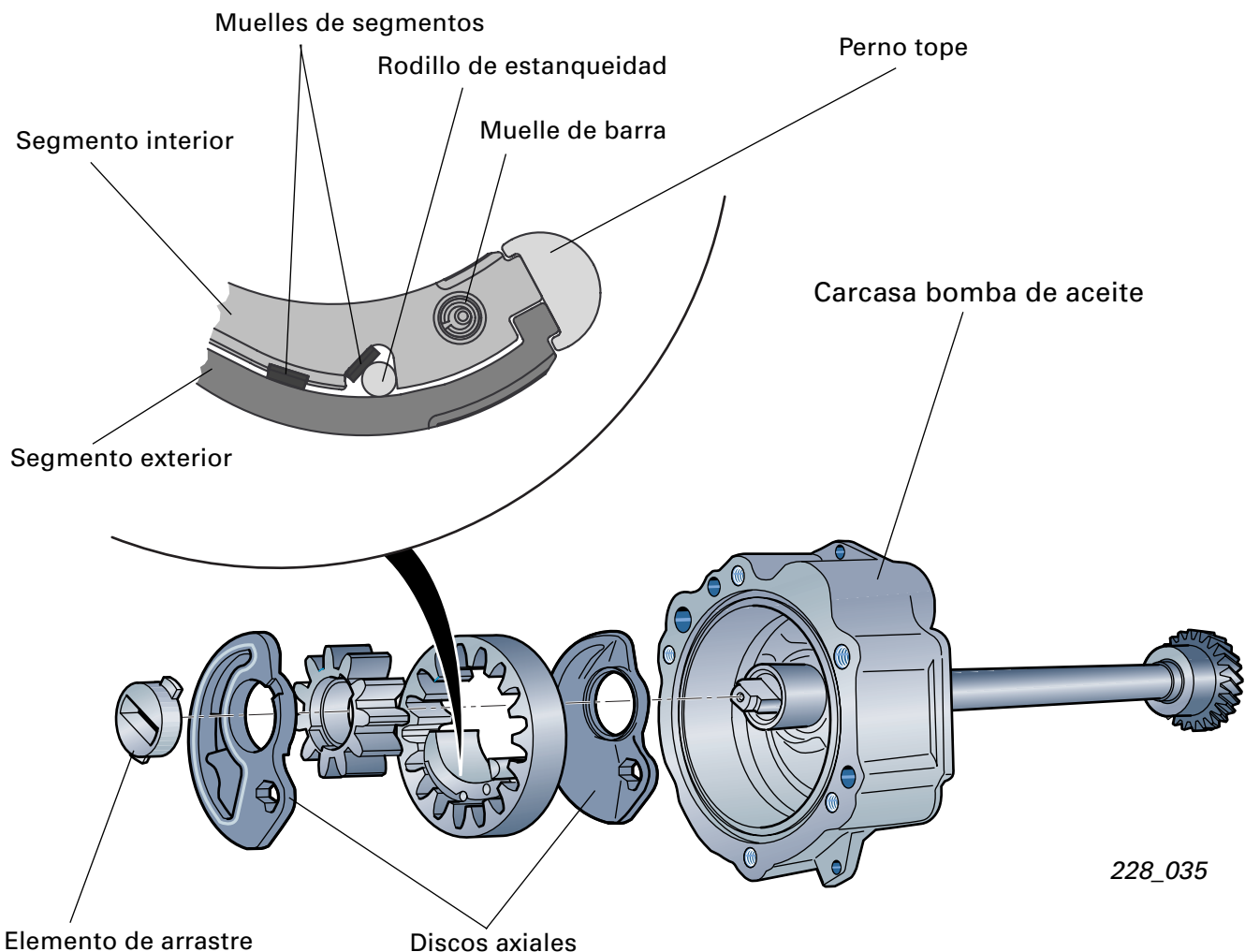


El término del "sellado interno" está relacionado con la estanqueidad interna de la bomba.

Según las condiciones de tolerancias en los componentes, las separaciones axiales (juegos) entre las ruedas dentadas y la carcasa, así como las separaciones radiales (juegos) entre las ruedas dentadas y la lúnula resultan ser de una mayor o menor magnitud.

La presión generada puede escapar en tal caso "internamente" en una mayor o menor magnitud correspondiente.

Como consecuencia de ello se producen pérdidas de presión y disminuye el grado de rendimiento.



228\_035

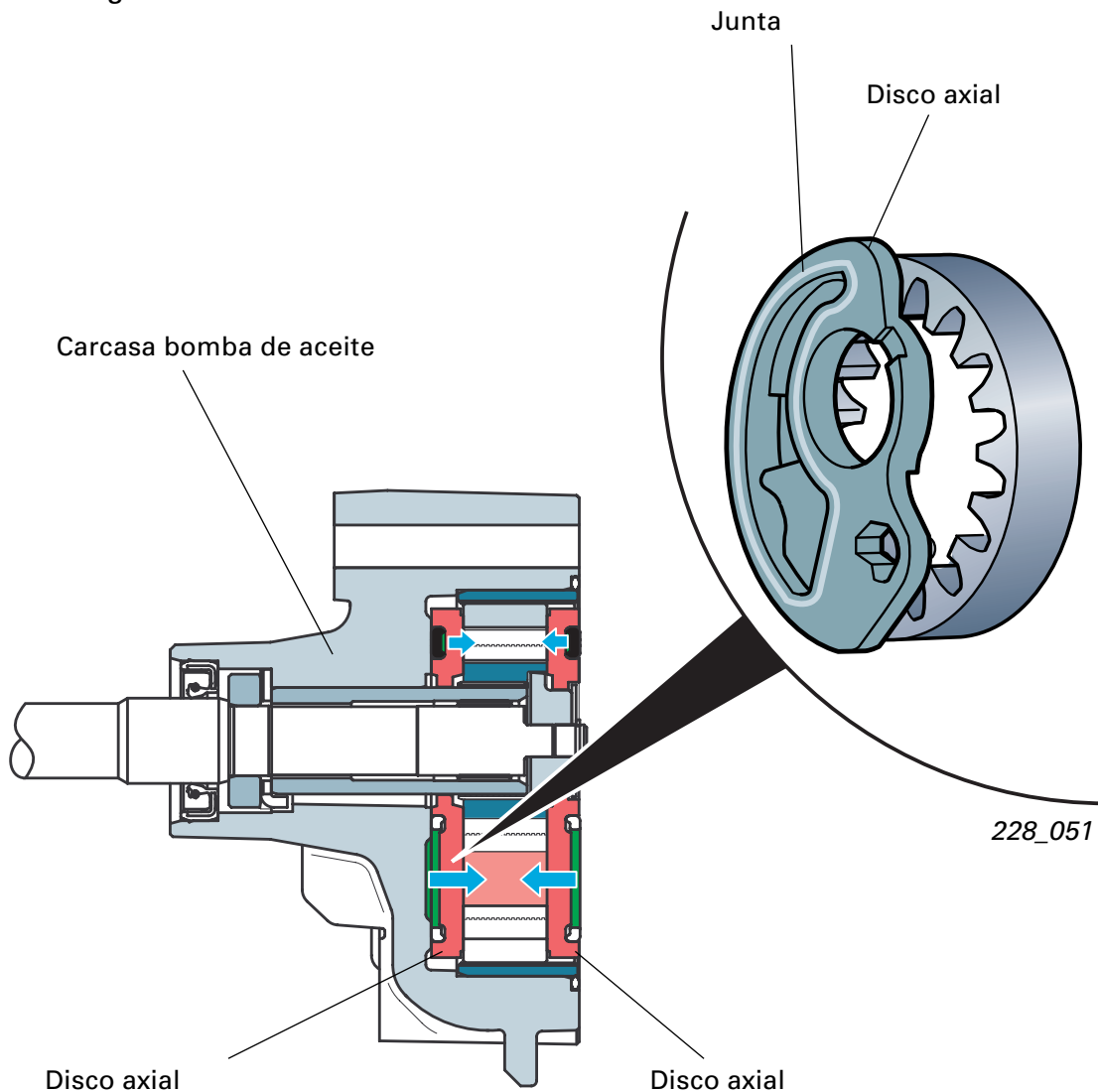
## Compensación de la separación axial

Dos discos axiales recubren la zona de presión de la bomba y forman una carcasa de presión individual dentro de la bomba. Sellan lateralmente (axialmente) la cámara de presión de la bomba, apoyándose, por intermedio de una junta especial, contra la carcasa de la bomba o bien contra la placa para la bomba en la unidad de control hidráulica.

Los discos axiales están diseñados de modo que la presión de la bomba pueda actuar entre los discos axiales y la carcasa. La junta se encarga de que la presión no pueda escapar. A medida que aumenta la presión en la bomba se oprimen los discos axiales más intensamente contra la lúnula y las ruedas de la bomba, estableciendo así la compensación axial del juego.



A pesar del diseño compacto, la compensación de la separación axial y radial permite obtener las altas presiones requeridas, y ello con un alto grado de rendimiento.



# Grupos componentes del cambio



## Compensación de la separación radial

La compensación de la separación radial viene a contrarrestar el resquicio radial entre la lúnula y las ruedas dentadas (piñón y corona interior).

A esos efectos se ha dividido la lúnula en dos segmentos, el **segmento interior** y el **segmento exterior**.

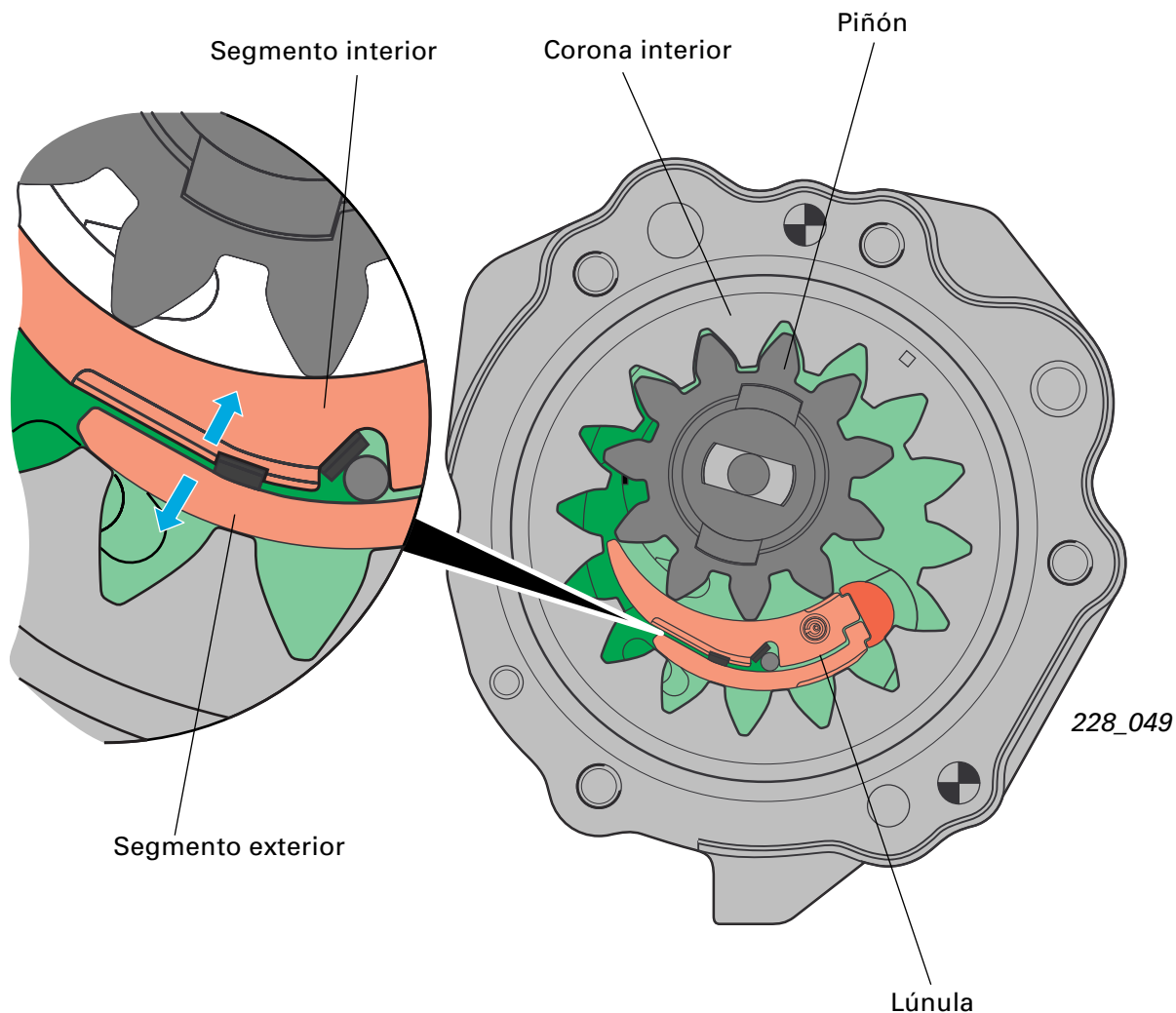
El segmento interior sella la cámara de presión hacia el piñón. Aparte de ello sostiene al segmento exterior en dirección radial.

El segmento exterior sella la cámara de presión hacia la corona interior.

La presión de la bomba pasa entre ambos segmentos y, a medida que aumenta la presión, los oprime más intensamente contra el piñón y la corona interior, compensando así la separación radial.

Los muelles de los segmentos establecen un apriete básico de los segmentos y del rodillo de estanqueidad al no haber presión en el sistema y mejoran así el comportamiento de aspiración de la bomba.

Asimismo aseguran que la presión de la bomba pueda actuar entre los segmentos y sobre el rodillo de estanqueidad.



## Eyector

Una refrigeración suficiente de ambos embragues requiere, sobre todo en arrancada (alta generación de calor debido a patinaje) mayores cantidades de aceite de las que puede suministrar la bomba de engranajes interiores.

Para suministrar la cantidad de aceite necesaria para la refrigeración de los embragues se integra un eyector en el sistema de refrigeración de embragues.

El eyector es una versión de plástico, que se asoma profundamente hacia el aceite en depósito.

### Así funciona:

El eyector trabaja según el principio de Venturi.

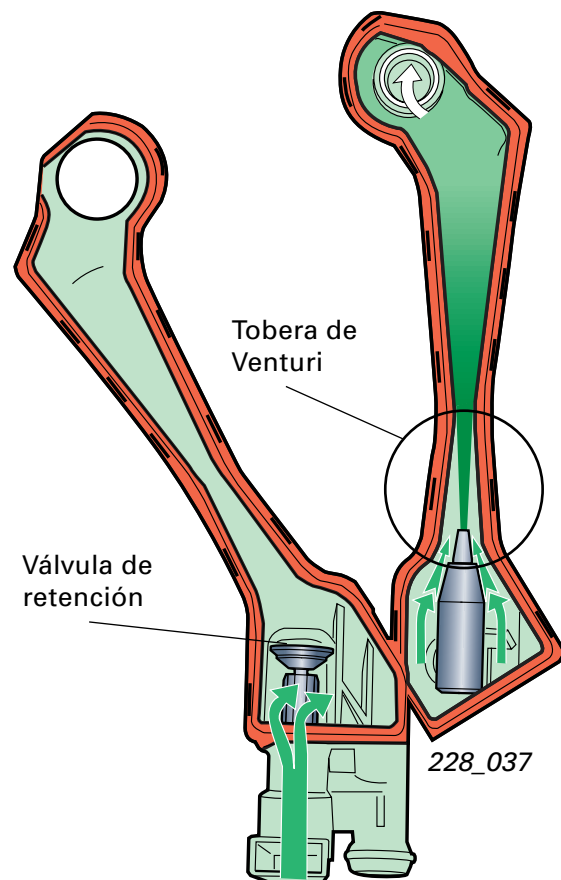
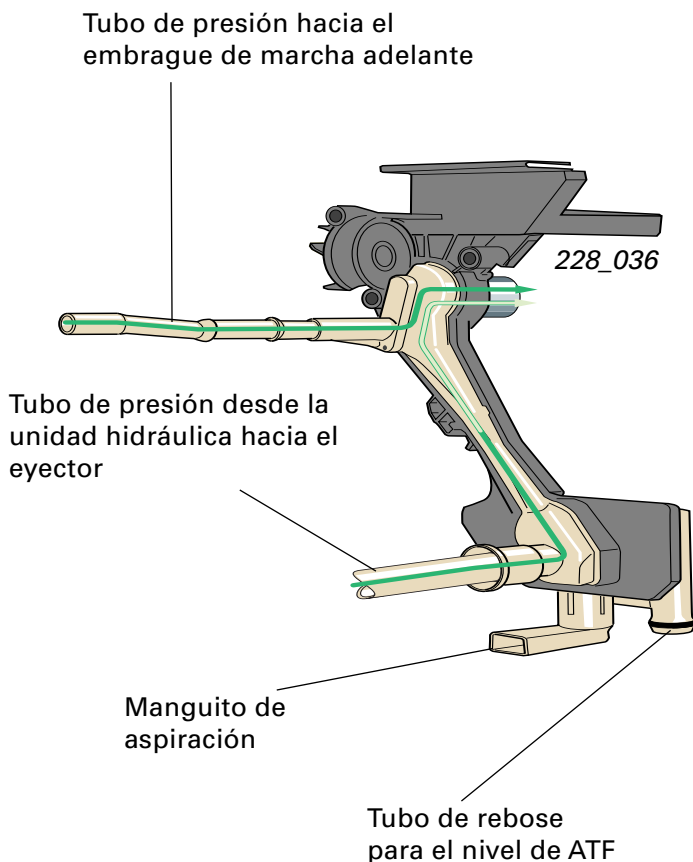
Al necesitarse refrigeración, el aceite refrigerante suministrado por la bomba (aceite a presión) se conduce a manera de "chorro impulsor" a través del eyector. Al pasar por el eyector genera una depresión, la cual aspira aceite del depósito y forma, conjuntamente con el chorro impulsor, una gran cantidad de aceite casi exenta de presión.

De esa forma, en caso de necesidad se logra casi duplicar la cantidad de aceite refrigerante, sin requerir un rendimiento adicional de la bomba.

Una válvula de retención impide que el eyector se vacíe, permitiendo así una respuesta instantánea para el transporte del aceite refrigerante.

### Vista del eyector:

### Eyector seccionado y abierto:



# Grupos componentes del cambio

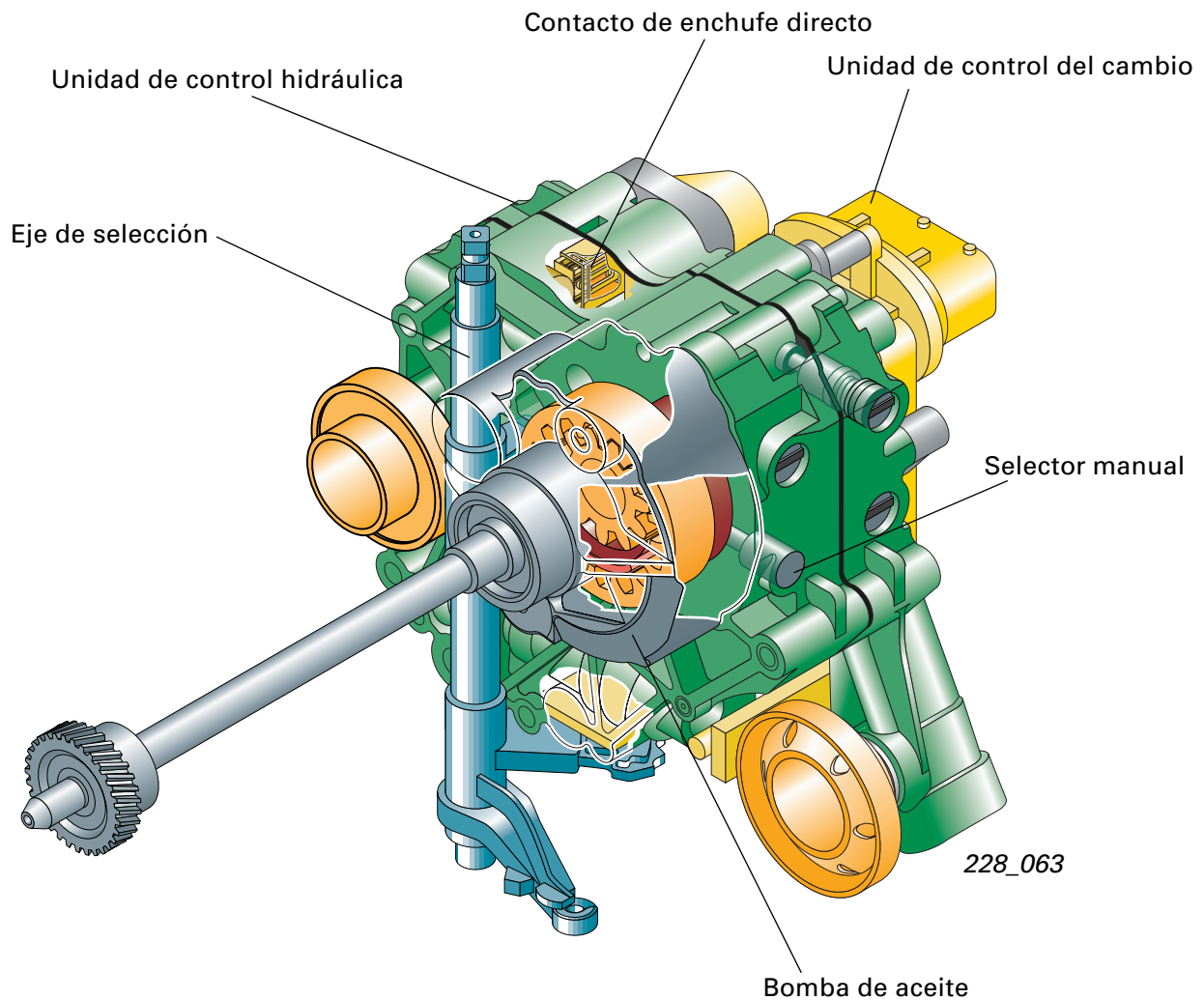
## Gestión electrónico-hidráulica



Una novedad es la agrupación de la bomba de aceite, la unidad de control hidráulica (caja de selección) y la unidad de control del cambio, formando una unidad compacta y montada completa.

La unidad de control hidráulica incluye el selector manual, nueve válvulas hidráulicas y tres válvulas electromagnéticas para el control de la presión.

La unidad de control hidráulica y la unidad de control del cambio están interconectadas eléctricamente por medio de contactos de enchufe directos.

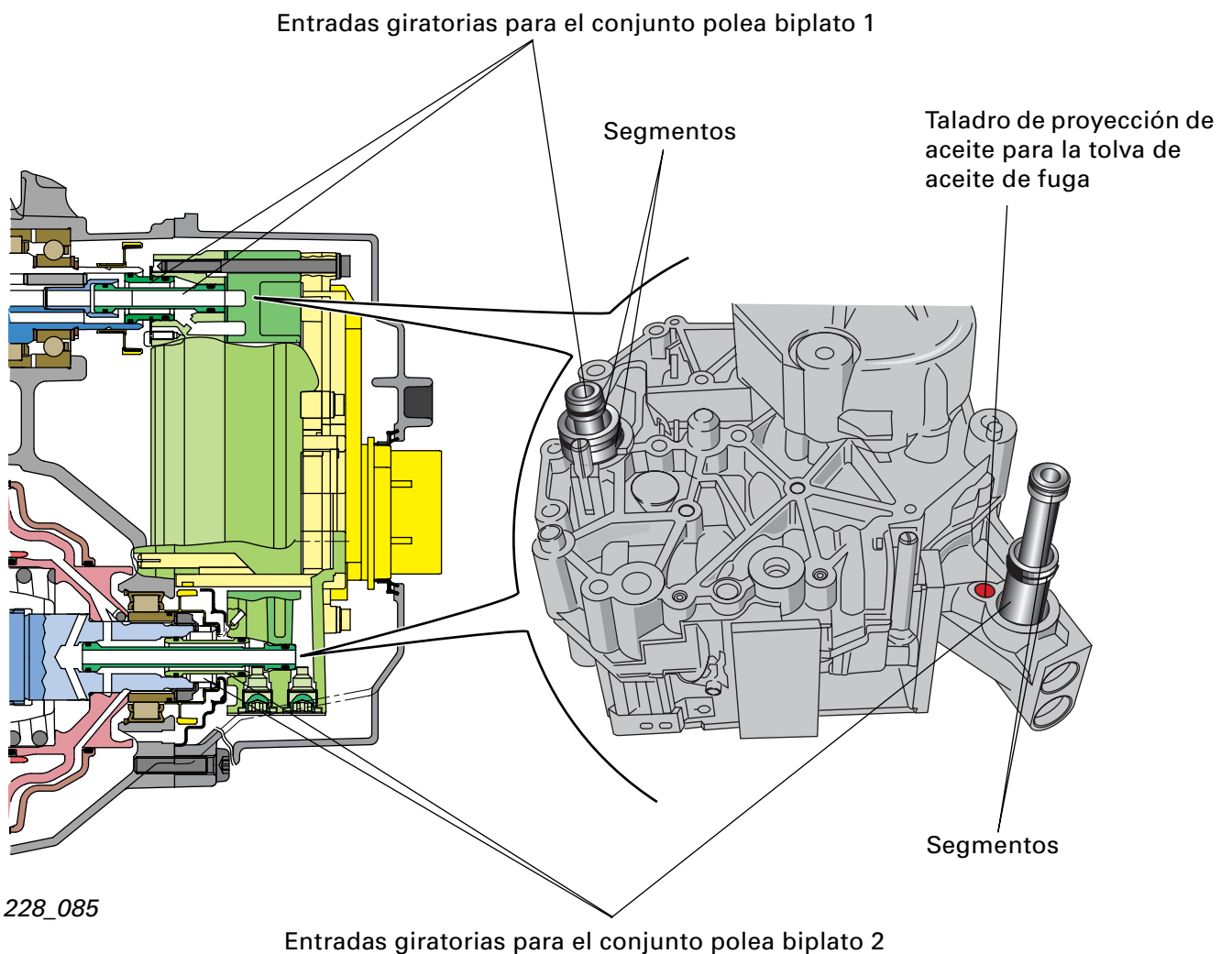


La unidad de control hidráulica ejecuta las siguientes funciones:

- ▶ Gestión de los embragues de marchas adelante y atrás
- ▶ Regulación de la presión de los embragues
- ▶ Refrigeración de los embragues
- ▶ Alimentación de aceite a presión para la regulación del apriete
- ▶ Gestión de la relación de transmisión
- ▶ Alimentación de la tolva de aceite de fuga

A través de "entradas giratorias", la unidad de control hidráulica se encuentra conectada directamente con el conjunto polea biplato 1 o bien con el conjunto polea biplato 2.

Las entradas giratorias van selladas por medio de segmentos de émbolos.



# Grupos componentes del cambio



A continuación se describen las válvulas en los aspectos que no han sido tratados todavía en las descripciones de grupos componentes / funciones:

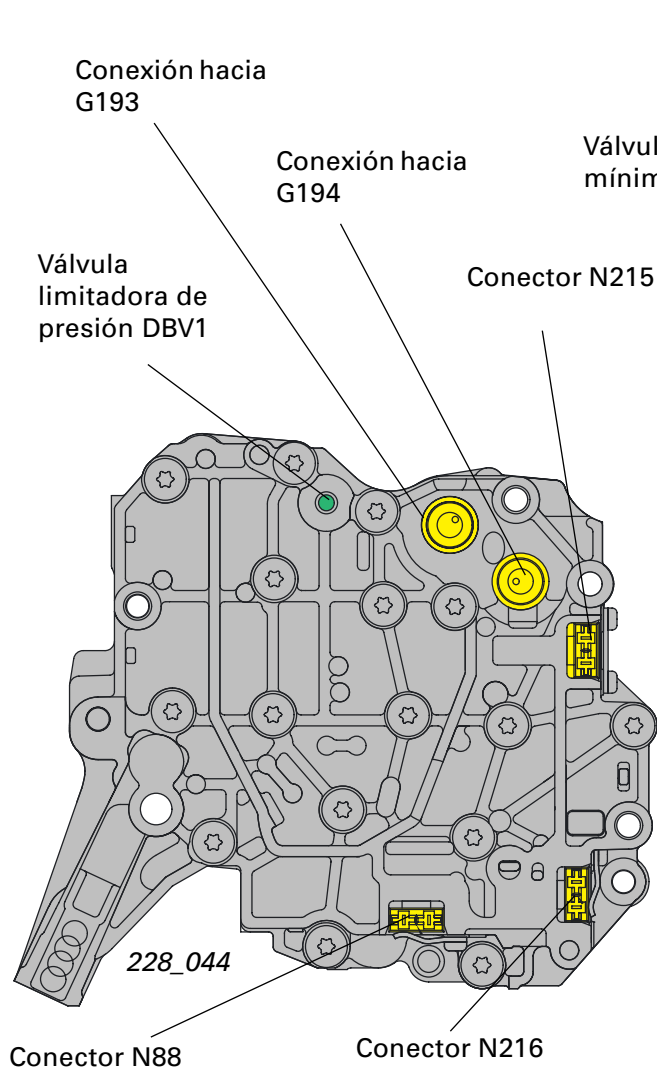
Para la protección de los componentes, la **válvula limitadora de presión DBV1** limita la presión de la bomba a 82 bar como máximo.

A través de la **válvula de presión de mando previo VSTV** se alimenta una presión constante de mando previo de 5 bar hacia las válvulas de control de presión.

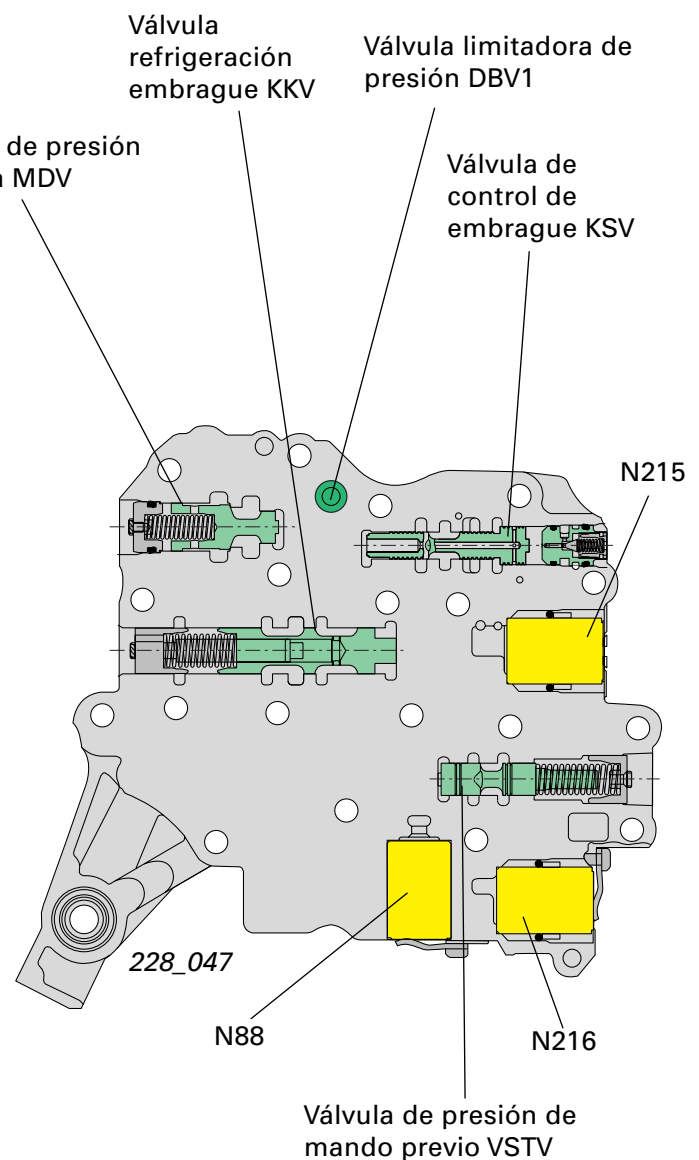
La **válvula de presión mínima MDV** evita que la bomba de aceite aspire aire durante el arranque del motor.

Si la bomba suministra un caudal intenso, la MDV abre y deja pasar el aceite del conducto de retorno hacia el lado aspirante de la bomba, con lo cual mejora el grado de rendimiento.

## Unidad de control hidráulica (unidad de control del cambio desmontada)



## Sección de la placa de válvulas



La **válvula pretensora VSPV** gestiona la presión del sistema de modo que siempre esté disponible la suficiente presión del aceite para la función a ejecutar (apriete o reglaje).

Las válvulas **N88**, **N215** y **N216** son versiones de control de presión. Transforman una corriente eléctrica de control en una presión de control hidráulica, proporcional a la eléctrica.

La **N88** (electroválvula 1) asume dos funciones. Gestiona el funcionamiento de la válvula de refrigeración del embrague KKV y el de la válvula de seguridad SIV.

La **N215** (válvula reguladora de presión 1 para cambio automático) gestiona el funcionamiento de la válvula de control de embrague KSV.

La **N216** (válvula reguladora de presión 2 para cambio automático) gestiona el funcionamiento de la válvula de relación de transmisión ÜV.

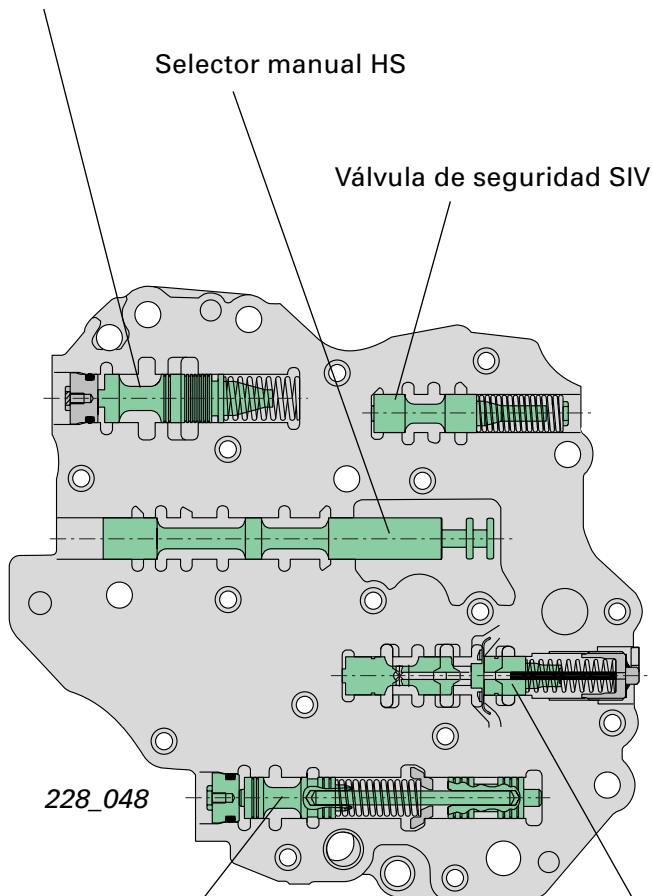


### Sección de la placa de bomba

Válvula limitadora del caudal volumétrico VSBV

Selector manual HS

Válvula de seguridad SIV



Válvula pretensora VSPV

Válvula de relación de transmisión ÜV

Válvula de control de presión (válvula proporcional)

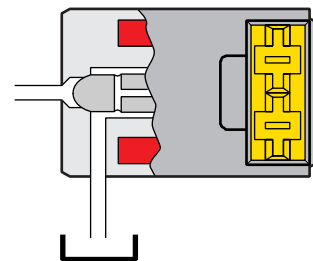
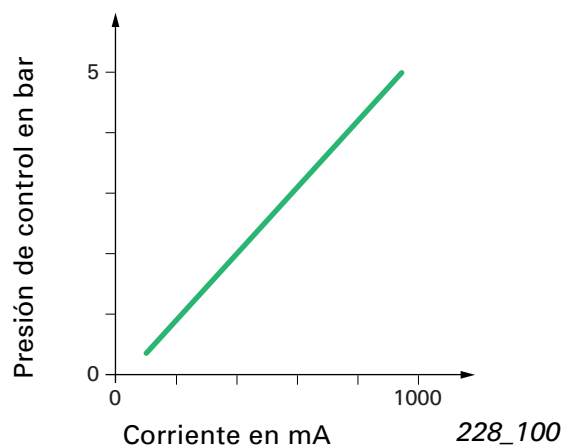


Diagrama válvula de control de presión





## Eje de selección y bloqueo de aparcamiento

Sigue existiendo una comunicación mecánica (cable Bowden) entre la palanca selectora y el cambio, para transmitir las posiciones P, R, N y D de la palanca selectora.

- ▶ Mando del bloqueo de aparcamiento
- ▶ Mando del conmutador multifunción para la detección eléctrica de las posiciones de la palanca selectora.

Con el eje de selección se ejecutan las siguientes funciones:

- ▶ Mando del selector manual en la unidad de control hidráulica, definiendo así, por la vía hidromecánica, las condiciones de la marcha (adelante/atrás/neutral).

Con la palanca selectora en posición P, el varillaje fiador se desplaza axialmente, de modo que el trinquete del bloqueo de aparcamiento sea oprimido contra la rueda de bloqueo y quede aplicado así el bloqueo de aparcamiento.

La rueda de bloqueo de aparcamiento es solidaria del piñón de ataque.

Mando del mecanismo de cambio exterior

Eje de selección

Rueda del bloqueo de aparcamiento

Piñón de ataque

Trinquete del bloqueo de aparcamiento

Selector manual

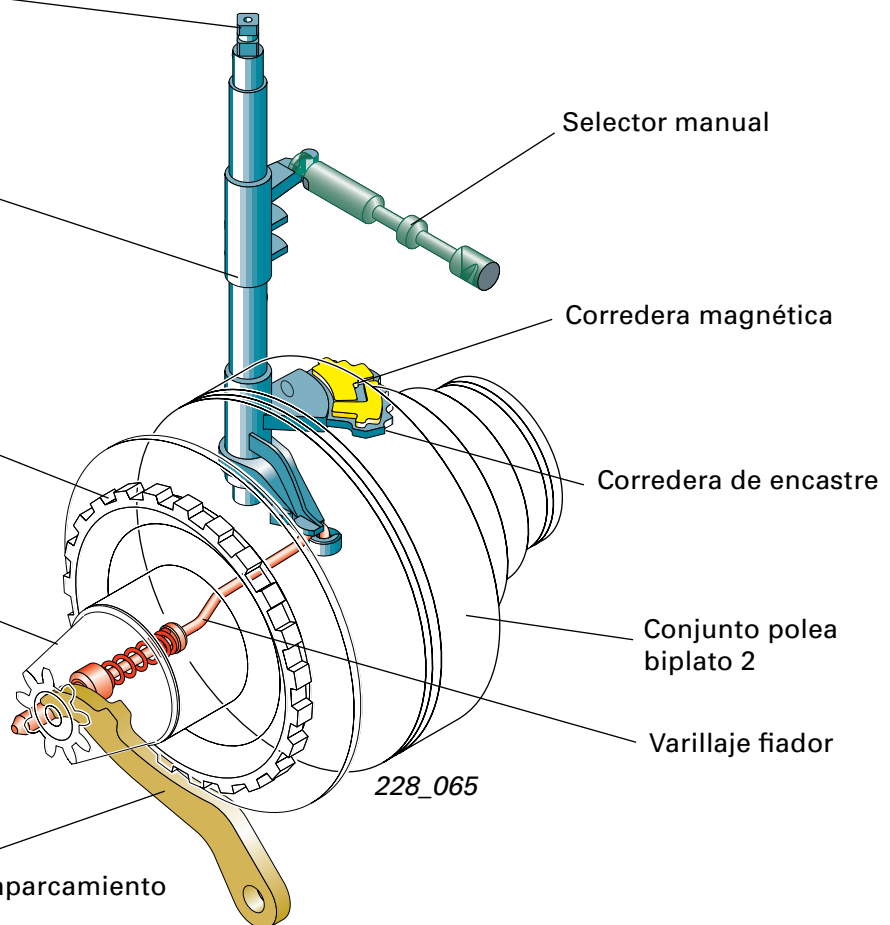
Corredera magnética

Corredera de encastre

Conjunto polea biplato 2

Varillaje fiador

228\_065



## Carcasa del cambio / sistemas de conducciones y estanqueidad

### Sistema de retenes de camisa

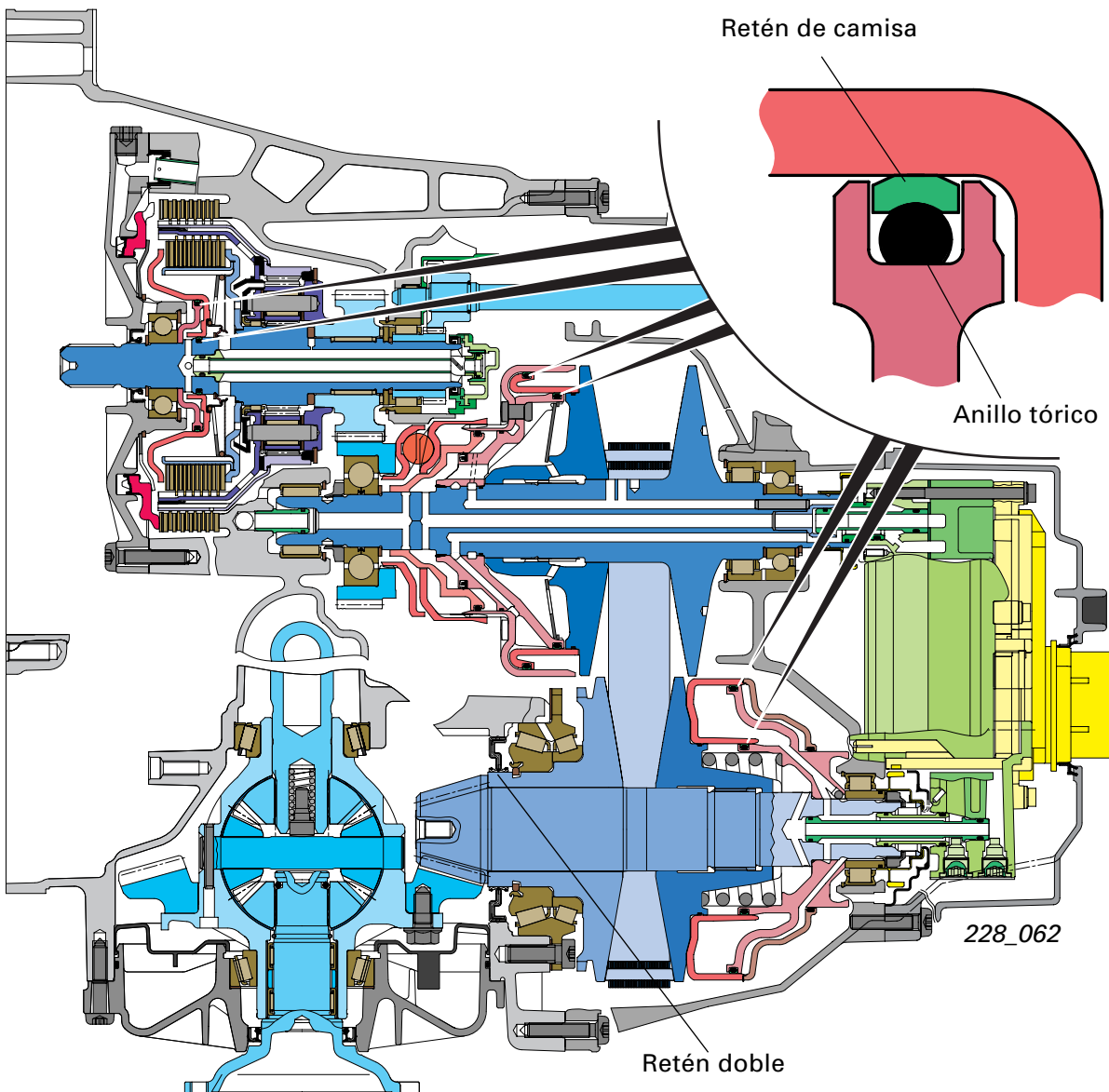
El cambio multitronic® está equipado con un nuevo sistema de retenes de camisa. Los retenes de camisa sellan el cilindro de apriete y reglaje de los conjuntos polea primario y secundario y el émbolo para el embrague de marchas adelante.

El anillo tórico asume dos funciones: apretar el retén de camisa y sellar.

El apriete del retén de camisa recibe apoyo por parte de la presión de aceite aplicada.

Ventajas del sistema de retén de camisa:

- ▶ Buenas propiedades de deslizamiento
- ▶ Reducidas fuerzas de desplazamiento
- ▶ Desgaste mínimo
- ▶ Resistente a altas presiones



# Grupos componentes del cambio

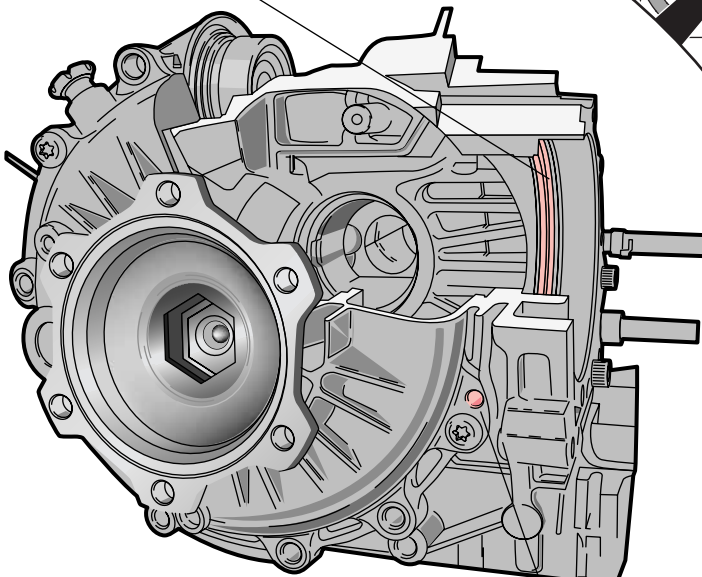


Válvula de presión diferencial DDV1 con tamiz 1 para ATF

Tubo de presión hacia embrague de marcha atrás

Elemento interior

Garganta para retén doble

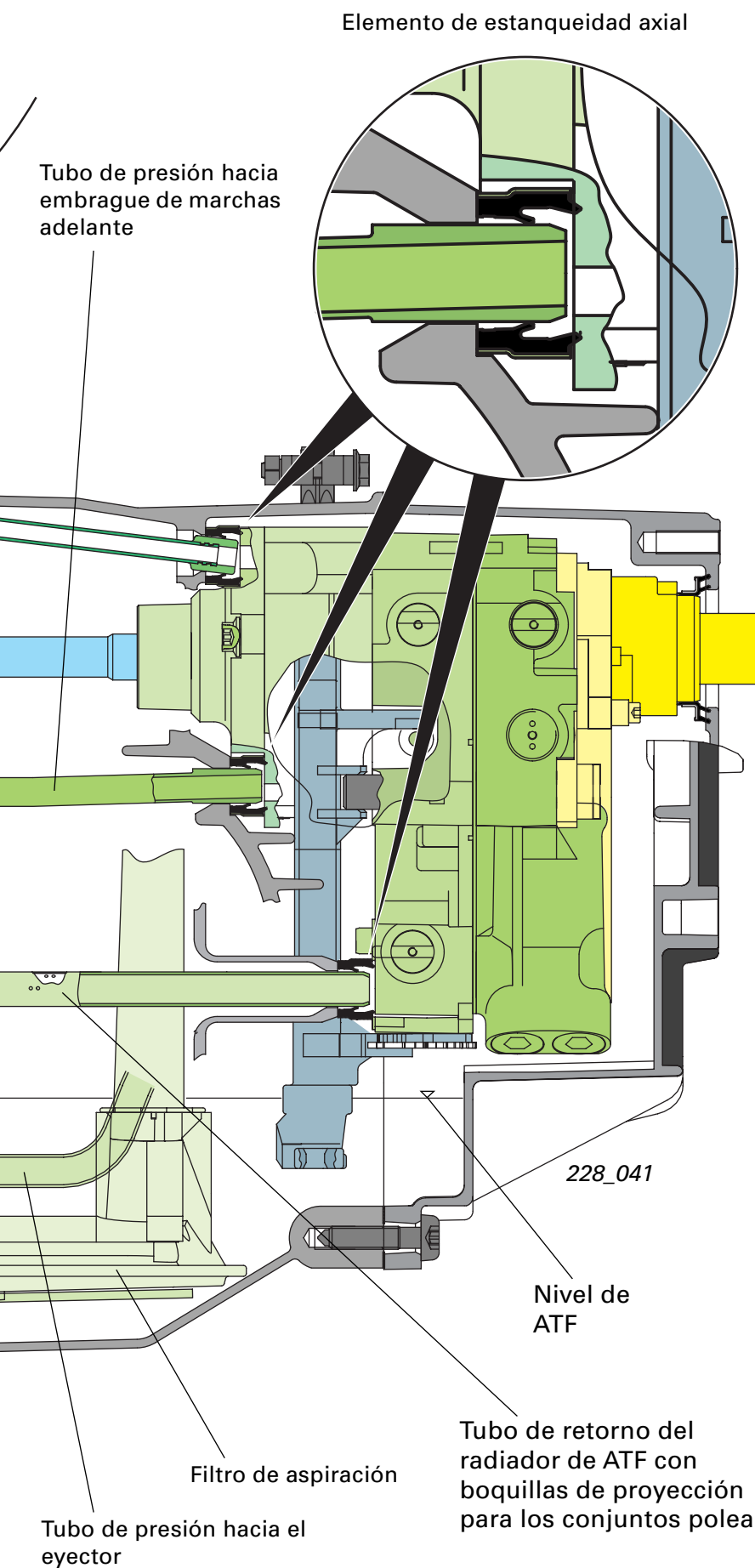


Taladro aceite de fuga

Tornillo de vaciado de aceite

Eyector

Tornillo control ATF



Por motivos de la reducción de peso, la carcasa del cambio, que consta de tres piezas, está fabricada en la aleación de magnesio AZ91 HP. Esta aleación es altamente resistente a efectos de corrosión, se puede mecanizar adecuadamente y, en comparación con una aleación convencional de aluminio, presenta una ventaja de peso de 8 kg. Como una particularidad, cabe mencionar que el ATF no se distribuye (en la forma habitual de los cambios automáticos) a través de conductos en la carcasa, sino casi exclusivamente a través de tuberías específicas.

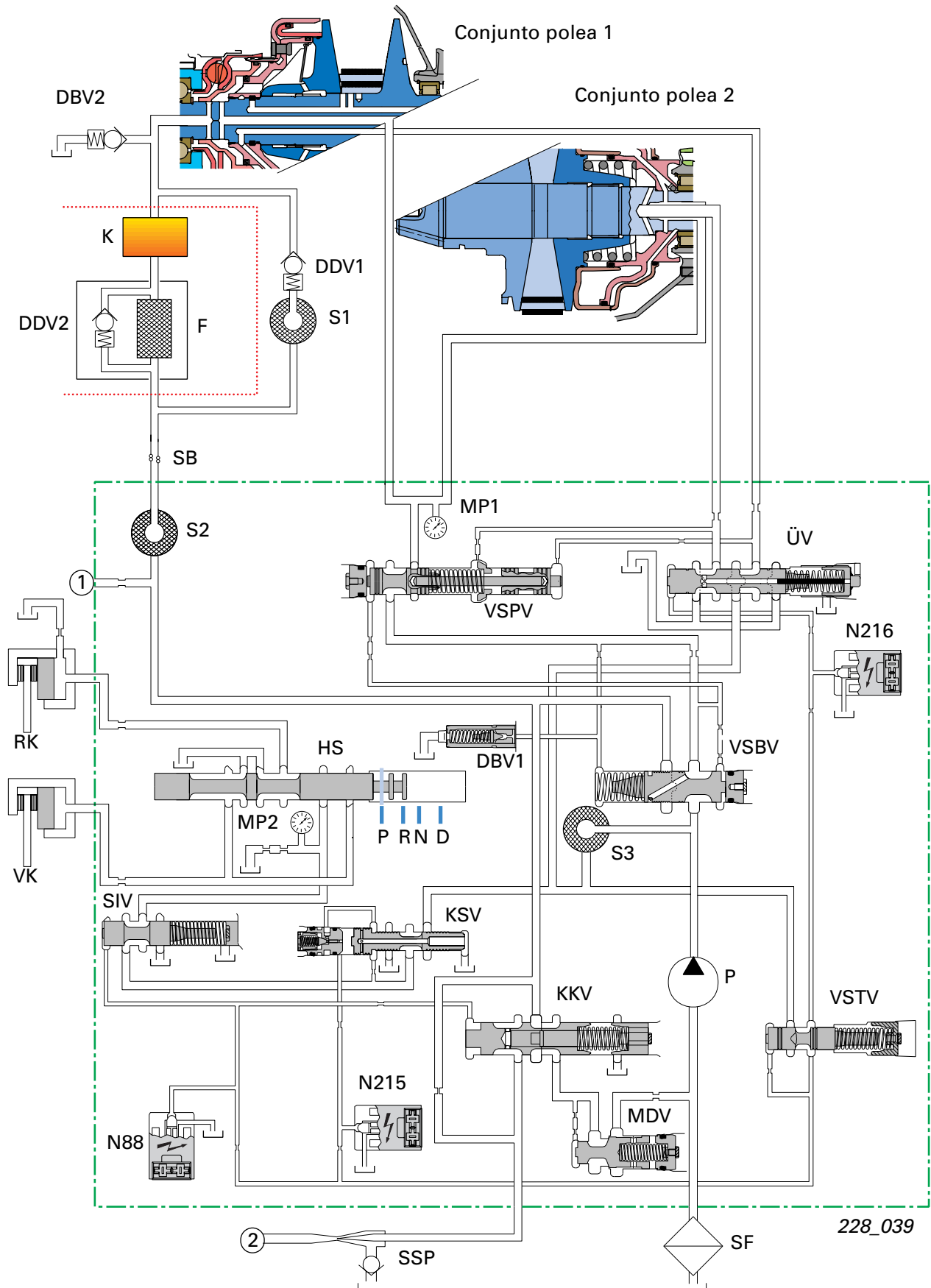
Para el sellado de las conexiones entubadas se utilizan elementos de estanqueidad axial. Los elementos de estanqueidad axial para las tuberías de presión poseen dos labios de estanqueidad, los cuales se aprietan más intensamente al estar sometidos a la presión del aceite y se encargan así de establecer un sellado fiable. Con esta técnica también es posible sellar también sin problemas las conexiones entubadas con trayectorias oblicuas o inclinadas (p. ej. el tubo de presión hacia el embrague de marcha atrás). El elemento de estanqueidad axial en el manguito de aspiración de la bomba de aceite está dotado de rebordes de estanqueidad, que sellan a raíz de su fuerza de apriete.

El retén doble (ver página 57) se encarga de separar la zona de ATF con respecto a la zona de aceite para el grupo diferencial. Impide la penetración de ATF en el grupo diferencial y, respectivamente, la penetración del aceite del grupo diferencial hacia la zona de ATF. En el taladro para aceite de fuga se visualizan las inestancias del retén doble.



# Grupos componentes del cambio

## Esquema hidráulico



228\_039



# Grupos componentes del cambio



## Refrigeración del ATF

El ATF procedente del conjunto polea 1 pasa primero por el radiador de ATF. Antes de reincorporarse en el sistema de control hidráulico pasa por el filtro de ATF.

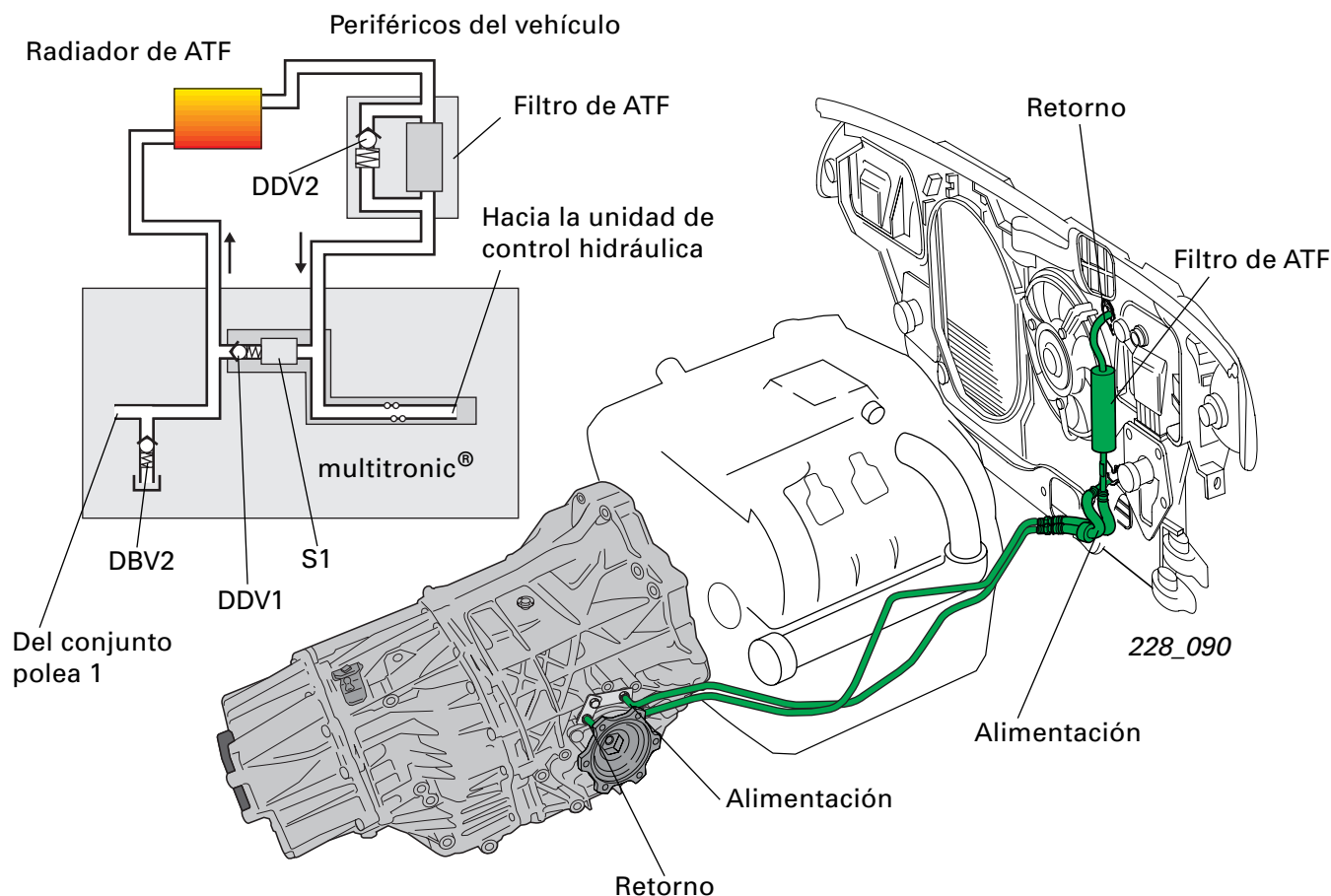
El radiador de ATF está integrado en el "radiador del motor", igual que en los cambios automáticos escalonados. El intercambio de calor se realiza cediendo calor al líquido del circuito de refrigeración del motor (intercambiador de calor aceite / líquido refrigerante).

La válvula de presión diferencial DDV1 protege el radiador de ATF contra presiones excesivas (ATF frío). Estando frío el ATF se produce una alta diferencia de presiones entre las zonas de alimentación y retorno. Al existir una presión diferencial definida, la DDV1 abre el circuito corto entre la alimentación y el retorno. De esa forma se consigue además un calentamiento más rápido del ATF.

La válvula de presión diferencial DDV2 abre el paso si el filtro de ATF ofrece una alta resistencia al flujo (p. ej. filtro tapado). De ese modo se evita que la DDV1 abra el circuito corto al existir una presión acumulada y neutralice la refrigeración del ATF.



Si existen defectos de estanqueidad en el radiador de ATF puede suceder que el líquido refrigerante ingrese en la zona de ATF. El líquido refrigerante en el ATF, por mínimas que sean sus cantidades, afecta la regulación de los embragues.



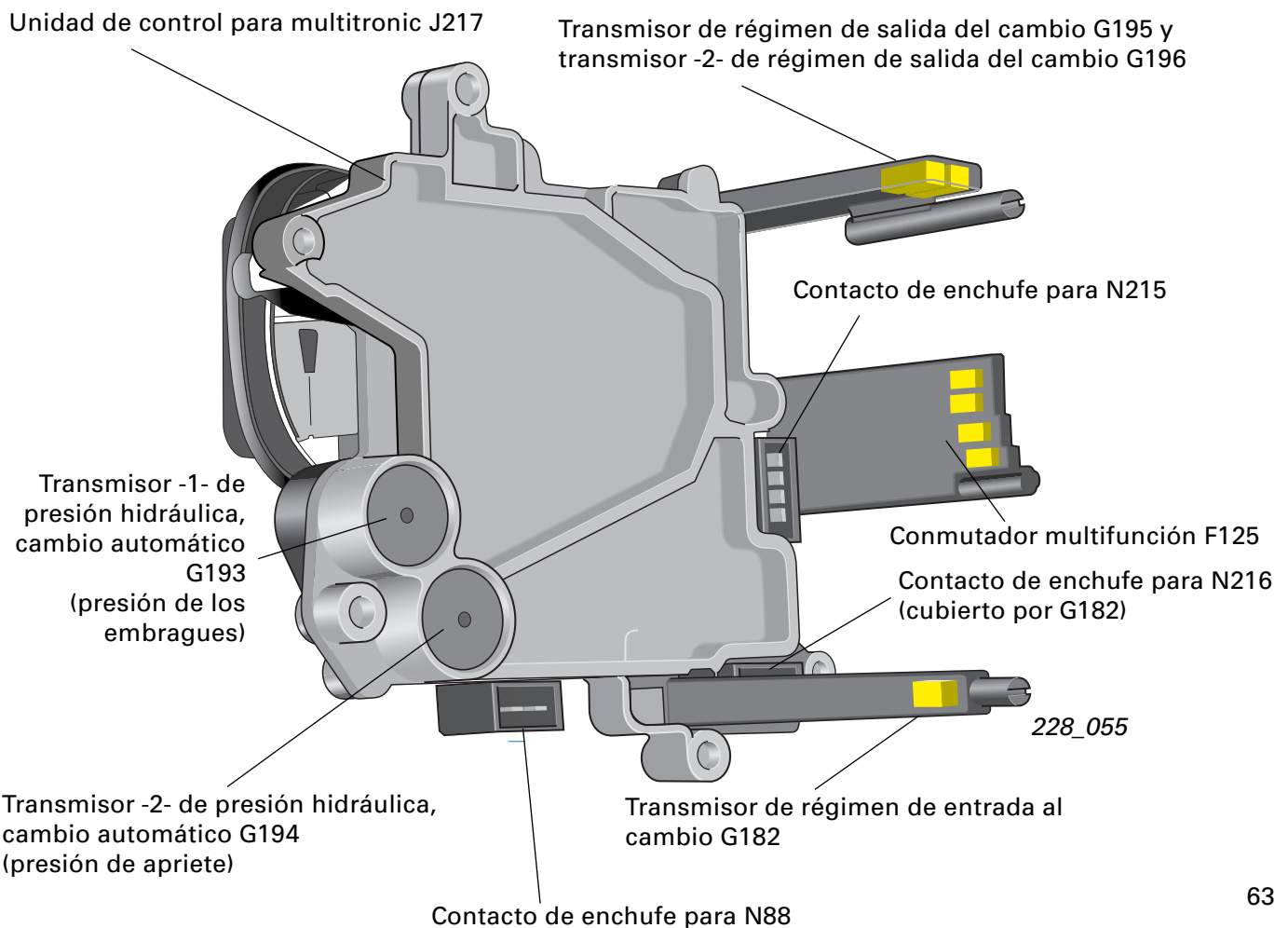
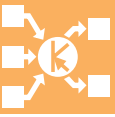
## Unidad de control para multitronic J217

Una particularidad del sistema multitronic® es la integración de la gestión electrónica (unidad de control) en el cambio. La unidad de control va atornillada directamente sobre la unidad de control hidráulica.

La conexión hacia las tres válvulas reguladoras de presión se efectúa directamente desde la unidad de control, por medio de contactos de enchufe robustos y sin ninguna conexión cableada (contactos de encastramiento elástico). El interfaz hacia el vehículo se establece con un conector compacto de 25 polos.

Otra novedad es la integración del sistema de sensores en la unidad de control.

- ▶ F125 - Conmutador multifunción
- ▶ G182 - Transmisor de régimen de entrada al cambio
- ▶ G195 - Transmisor de régimen de salida del cambio
- ▶ G196 - Transmisor -2- de régimen de salida del cambio
- ▶ G93 - Transmisor de temperatura del aceite de transmisión
- ▶ G193 - Transmisor -1- de presión hidráulica, cambio automático (presión de los embragues)
- ▶ G194 - Transmisor -2- de presión hidráulica, cambio automático (presión de apriete)





# Gestión del cambio

Una resistente placa de aluminio constituye el soporte básico para la electrónica y sirve para disipar el calor. La carcasa está fabricada en material plástico y va pegada de forma estanca con el soporte básico. Abarca todos los sensores, en virtud de lo cual no se necesitan cables ni contactos de enchufe.

Debido a que la mayor parte de las averías eléctricas se debe a cables y contactos de enchufe, con esta construcción se consiguen muy altos niveles de fiabilidad.

Los transmisores de régimen y el conmutador multifunción son versiones de sensores Hall.

Los sensores Hall trabajan sin desgaste mecánico y sus señales son insensibles a influencias electromagnéticas, lo cual viene a potenciar una vez más la fiabilidad del sistema.

Debido a la escasa cantidad de interfaces que van hacia la unidad de control del cambio se ha renunciado a emplear un conjunto de cables por separado para el sistema multitronic®. El cableado está integrado en el conjunto de cables del motor.

Conector de 25 polos

Transmisor de temperatura del aceite de transmisión G93

Transmisor de régimen de entrada al cambio G182 (1 sensor Hall)

228\_077

Conmutador multifunción F125 (4 sensores Hall)

Transmisor de régimen de salida del cambio G195 y transmisor -2- de régimen de salida del cambio G196 (2 sensores Hall)

## Indicación de fallos

Las averías en el sistema multitronic® se detectan en su mayor parte a través de la extensa función de autodiagnóstico. Según su influencia sobre el sistema multitronic® o sobre la seguridad de la conducción, las averías se señalizan al conductor a través del indicador de posiciones de la palanca selectora en el cuadro de instrumentos. En este caso, el indicador de posiciones sirve a la vez para visualizar los fallos.

Respecto a las averías que se detectan con el sistema multitronic® se diferencian 3 estados:

1. La avería se memoriza y un programa supletorio permite continuar el viaje (en parte con ciertas restricciones). Al conductor no se le señala este estado, porque no afecta a la seguridad de conducción ni al sistema multitronic®. Si acaso, el conductor se da cuenta de la avería en virtud del comportamiento dinámico y acude automáticamente a un Concesionario del Servicio Audi.
2. Igual que lo descrito en el apartado 1, pero el indicador de posiciones de la palanca selectora visualiza en representación inversa la existencia de una avería. Este estado todavía no es crítico para la seguridad de marcha o para el sistema multitronic®. Sin embargo, el conductor debe acudir a su Concesionario de Servicio Audi para encomendarle la anulación de la avería.
3. Igual que lo descrito en el apartado 1, pero el indicador de posiciones de la palanca selectora visualiza adicionalmente, mediante indicación **intermitente** que existe una avería. El estado es crítico para la seguridad de marcha o para el sistema multitronic®. Por ese motivo, el conductor debe acudir lo antes posible a un Concesionario de Servicio Audi para encomendarle la anulación de la avería.



Al parpadear el indicador, en ciertas condiciones ya sólo es posible circular hasta la próxima parada. Después de ello ya no se puede continuar el viaje. En determinadas circunstancias es posible reanudar el viaje mediante un nuevo arranque del motor.



228\_102



228\_103



228\_104

## Sensores

Debido a la integración de la unidad de control en el cambio, no es posible medir las señales de los sensores utilizando medios convencionales. Su verificación únicamente puede ser llevada a cabo con los testers para diagnósticos en las funciones de "Consultar averías" y "Leer bloques de valores de medición".

Por ese motivo se renuncia a representar y describir las señales de los sensores.

Si se avería un sensor, la unidad de control del cambio genera valores supletorios con ayuda de las señales procedentes de los demás sensores y con la información obtenida a través de las unidades de control que se hallan interconectadas. De esa forma se puede mantener en vigor la conducción.

Las influencias en el comportamiento dinámico son tan reducidas, que el conductor no percibe de inmediato la avería de un sensor.

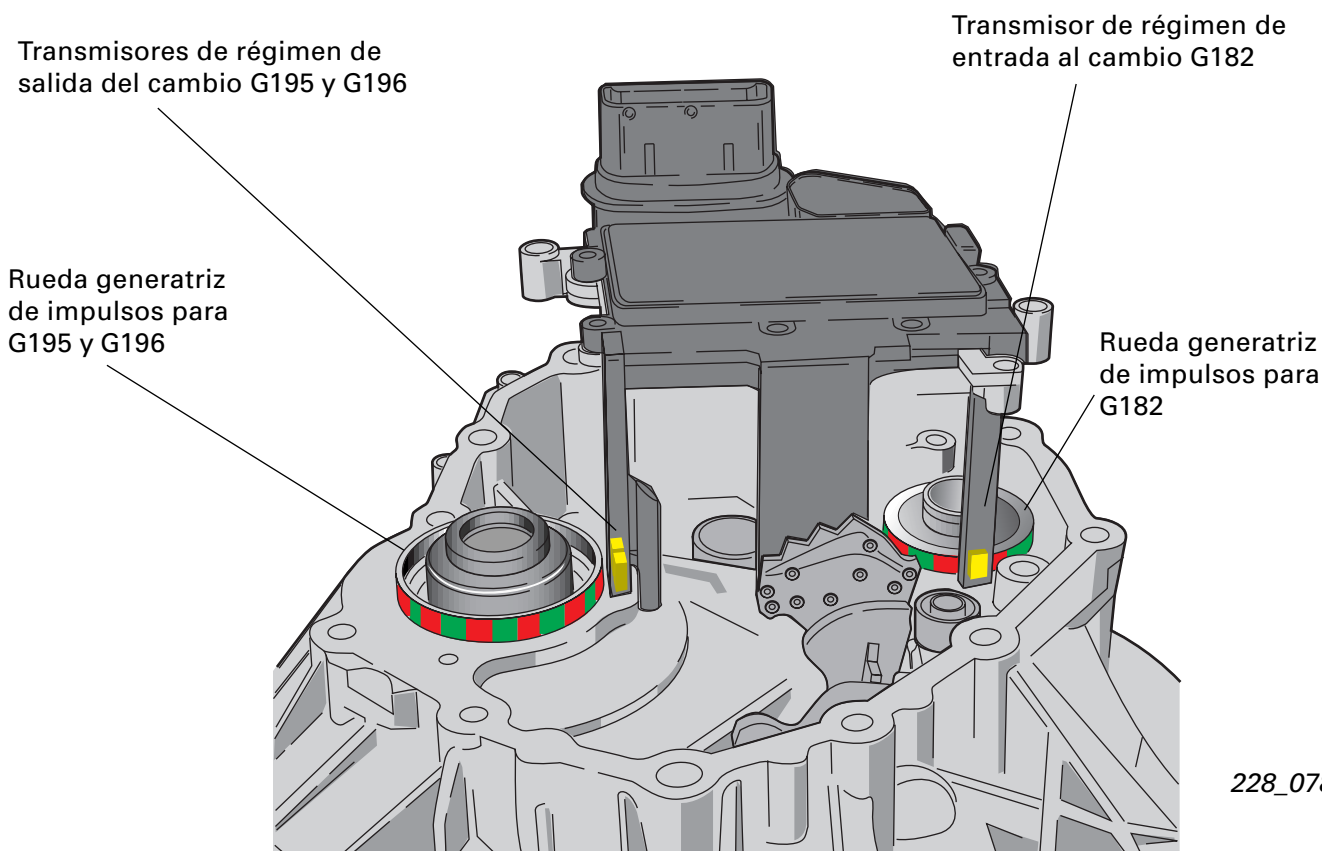
Sin embargo, si ocurre una avería más, ésta puede tener efectos más importantes.



Los sensores son una parte integrante fija de la unidad de control del cambio.

Si se avería un sensor se tiene que sustituir la unidad de control del cambio.

## Transmisor de régimen de entrada al cambio G182 y transmisores de régimen de salida del cambio G195 y G196



228\_078

El **transmisor G182** detecta el régimen de revoluciones del conjunto polea biplato 1 y señala de esa forma el régimen efectivo de entrada al cambio.

El régimen de entrada al cambio ...

... conjuntamente con el régimen del motor, sirve para regular el embrague (más detalles bajo regulación del micropatinaje).

... sirve como magnitud guía para la regulación de la relación de transmisión (para más detalles consulte el capítulo de regulación de la relación de transmisión).

Los **transmisores G195 y 196** detectan el régimen de revoluciones del conjunto polea biplato 2, que equivale al régimen de salida del cambio.

La señal del G195 se utiliza para registrar el régimen. La señal del G196 se utiliza para registrar el sentido de giro y poder diferenciar así entre las marchas adelante y atrás (ver regulación creep).

El régimen de salida del cambio sirve ...

... para regular la relación de transmisión,  
... para la regulación creep,  
... para la función retención en pendientes "hillholder",  
... para determinar la señal de velocidad destinada al cuadro de instrumentos.

En la parte frontal de la **rueda generatriz de impulsos** hay un anillo magnético integrado por 40 (versión G182) o bien 32 imanes (versiones G195 y G196), colocados en serie (polos N/S).

Efectos en caso de ausentarse las señales de G182:

- ▶ La fase de arrancada se gestiona a través de una curva característica fija.
- ▶ La regulación de micropatinaje y la autoadaptación de los embragues quedan desactivadas.

Como valor supletorio se utiliza el régimen del motor.

**Indicación de fallo:** ninguna

Si se avería el G195 se determina el régimen de salida del cambio con ayuda de las señales del G196. En tal caso queda desactivada también la función de retención en pendientes "hillholder".

Si se avería el G196 se desactiva la función de retención en pendientes "hillholder".

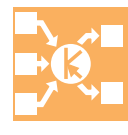
Si se averían ambos sensores se genera un valor supletorio con ayuda de la información correspondiente a los regímenes de las ruedas (a través de CAN-Bus). Se desactiva la función de retención en pendientes "hillholder".

**Indicación de fallo:** ninguna



Una suciedad intensa en el anillo magnético (virutas de metal debidas a desgaste) pueden afectar el funcionamiento de G182, G195 o G196.

Por ese motivo hay que eliminar en la reparación las virutas metálicas adheridas.



# Gestión del cambio

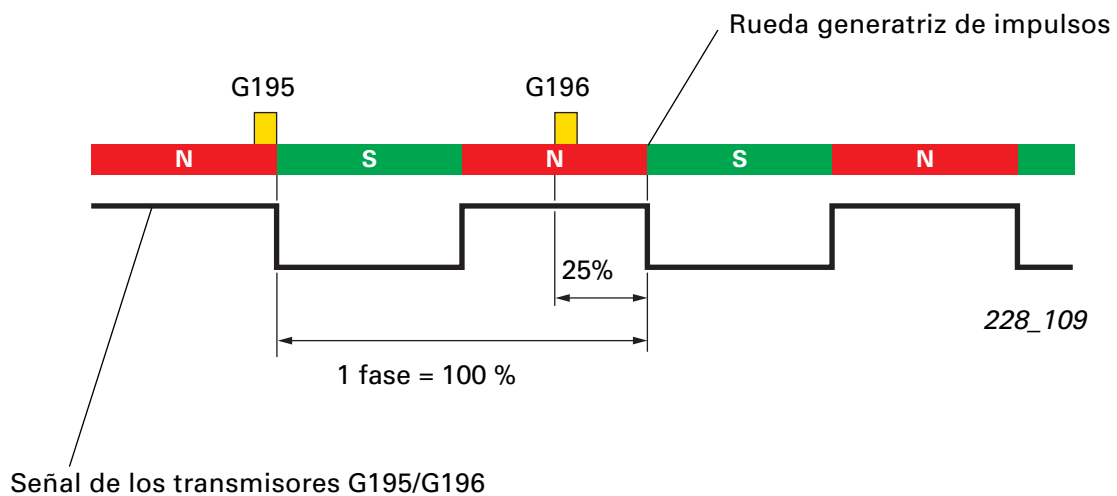
## Así funciona la detección del sentido de giro:

En la parte frontal de la rueda generatriz de impulsos para G195 y G196 hay un anillo magnético integrado por 32 imanes individuales (polos N/S).

La posición del G195 está decalada con respecto al G196 de modo que las fases de las señales de los sensores queden decaladas un 25 % entre sí.

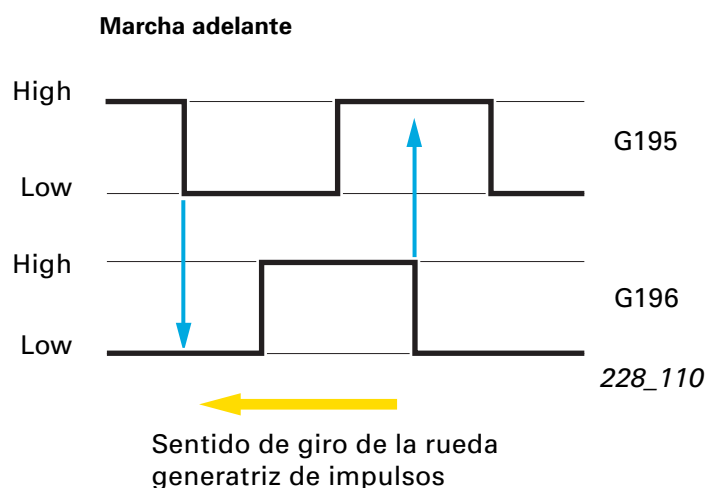


La detección del sentido de giro sirve exclusivamente para la función de retención en pendientes "hillholder".

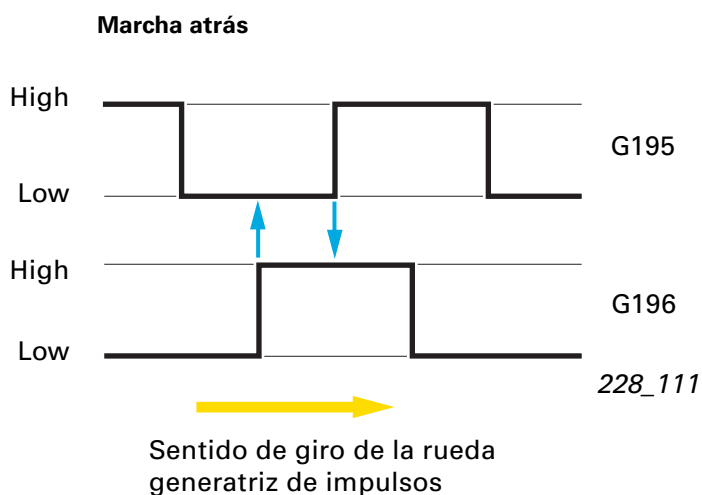


Después de "conectar" el encendido, la unidad de control analiza los flancos descendentes de las señales procedentes de ambos sensores y detecta así el nivel de las señales del otro sensor, respectivamente.

Según se muestra en el ejemplo, al encontrarse en descenso el flanco de la señal del G195, resulta que el G196 tiene su señal en nivel bajo ("low") y al descender el flanco de señales de G196, el nivel de las señales del G195 alcanza su magnitud alta ("high"). La unidad de control interpreta este "esquema" como característica de la marcha adelante.



En este ejemplo, el flanco descendente de la señal de G195 tiene el nivel alto ("high") del G196 y el flanco descendente del G196 tiene el nivel bajo ("low") del G195. La unidad de control interpreta este "esquema" como característica de la marcha atrás.

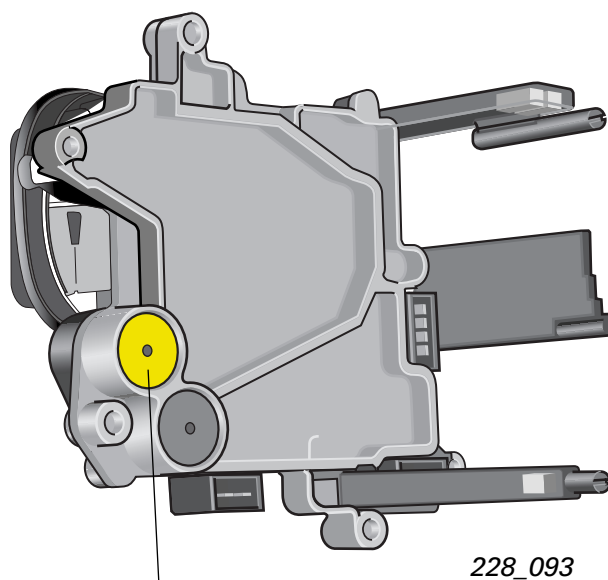


### Transmisor -1- para presión hidráulica, cambio automático G193

El sensor G193 detecta la presión de los embragues de marchas adelante y atrás y sirve para vigilar así el funcionamiento de los embragues (ver regulación de los embragues).

La vigilancia de la presión de embrague posee un alto nivel de prioridad, de modo que si se avería el G193, en la mayoría de los casos se excita la válvula de seguridad (ver "Desactivación de seguridad").

**Indicación de fallo:** parpadeante



Transmisor -1- para presión hidráulica, cambio automático G193

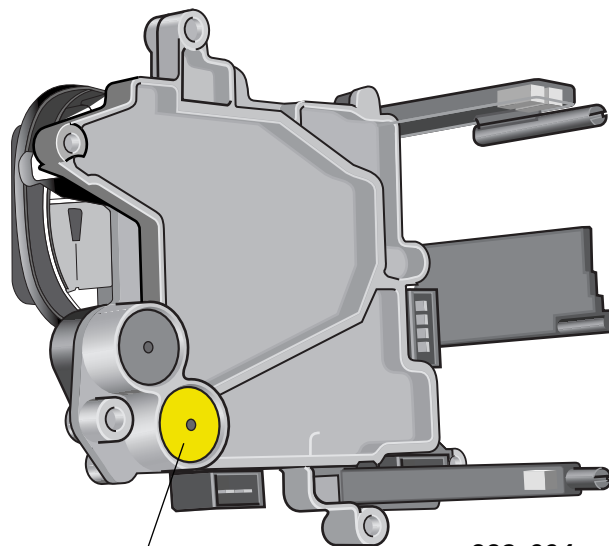
# Gestión del cambio

## Transmisor -2- para presión hidráulica, cambio automático G194

El sensor G194 detecta la presión de apriete, la cual es regulada por el sensor de par. En virtud de que la presión de apriete mantiene siempre una relación determinada con respecto al par efectivo de entrada al cambio, resulta posible calcular de una forma muy exacta el par de entrada al cambio, con ayuda del G194.

La señal del G194 se utiliza para regular el embrague (regulación y adaptación de la función creep). Si surgen fallos en el G194 se desactiva la autoadaptación de la regulación creep. El par de la función creep se gestiona a través de valores memorizados.

**Indicación de fallo:** ninguna



Transmisor -2- para presión hidráulica, cambio automático G194

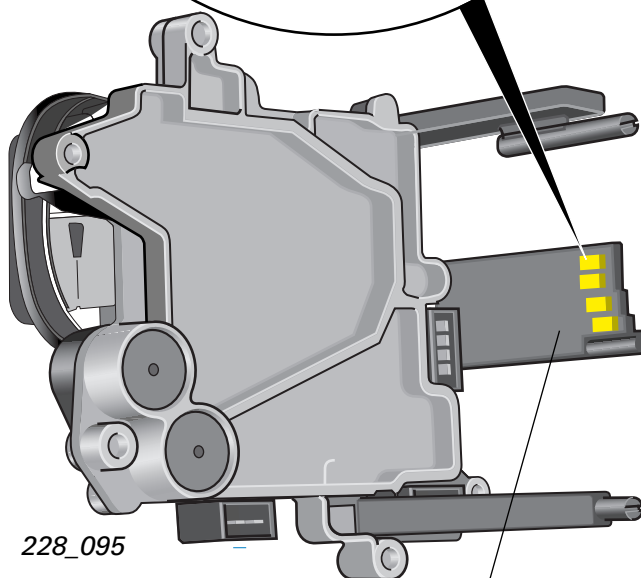
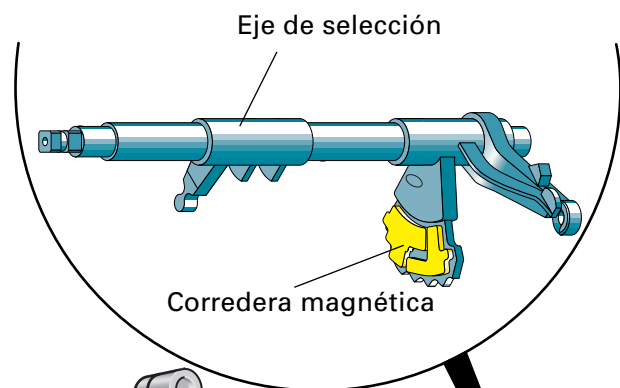
## Conmutador multifunción F125

El conmutador multifunción F125 consta de 4 sensores Hall, que se gestionan a través de la corredera magnética del eje de selección. Las señales de los sensores Hall se interpretan como las posiciones de conmutadores mecánicos.

Una señal de nivel alto significa, que el conmutador tiene los contactos cerrados (1). Una señal de nivel bajo significa, que el conmutador tiene los contactos abiertos (0).

Un "conmutador" (sensor Hall) genera de esa forma dos diferentes señales: "1" y "0". Con 4 "conmutadores" se pueden generar así 16 diferentes combinaciones:

- ▶ 4 combinaciones para la detección de las posiciones P, R, N, D de la palanca selectora;
- ▶ 2 combinaciones para detectar posiciones intermedias (P-R, R-N-D);
- ▶ 10 combinaciones para diagnosticar posiciones incorrectas.



4 sensores Hall A, B, C, D

## Combinaciones de conmutación

Posición palanca selectora	Sensores Hall			
	A	B	C	D
P	0	1	0	1
entre P-R	0	1	0	0
R	0	1	1	0
entre R-N	0	0	1	0
N	0	0	1	1
entre N-D	0	0	1	0
D	1	0	1	0
Avería	0	0	0	0
Avería	0	0	0	1
Avería	0	1	1	1
Avería	1	0	0	0
Avería	1	0	0	1
Avería	1	0	1	1
Avería	1	1	0	0
Avería	1	1	0	1
Avería	1	1	1	0
Avería	1	1	1	1

Respecto a la tabla de combinaciones de conmutación, véase el Manual de Reparaciones.

### Ejemplo:

La palanca selectora se encuentra en posición "N". Si por ejemplo se avería el sensor Hall "C", se produce la combinación "0 0 0 1". La unidad de control del cambio ya no puede detectar la posición "N" de la palanca selectora. Reconoce que la combinación es errónea y pone en vigor un programa supletorio correspondiente.

La unidad de control del cambio necesita la información relativa a la posición de la palanca selectora, para ejecutar las siguientes funciones:

- ▶ Gestión del bloqueo de arranque
- ▶ Gestión de las luces de marcha atrás
- ▶ Gestión del bloqueo P/N
- ▶ Información sobre el estado de la conducción (marchas adelante/atrás/neutral), para la regulación de los embragues
- ▶ Bloqueo de la relación de transmisión en marcha atrás



Si se avería el sensor Hall "D" no es posible arrancar el motor.

Los fallos del F125 se manifiestan de muy diversas formas. En ciertas circunstancias se impide la puesta en circulación.

**Indicación de fallo:** parpadeante



# Gestión del cambio

## Transmisor de temperatura del aceite de transmisión G93

El sensor G93 está integrado en la electrónica de la unidad de control del cambio. Detecta la temperatura del soporte básico de aluminio para la unidad de control del cambio, estando así adecuadamente cerca de la temperatura efectiva del aceite de transmisión.

La temperatura del aceite de transmisión influye sobre la regulación de los embragues y del régimen primario. Debido a ello corresponde un papel importante a las funciones de regulación y a las de autoadaptación.

Si se avería el G93 se recurre a la temperatura del motor para calcular un valor supletorio. En tal caso se desactivan las funciones de autoadaptación y determinadas funciones de regulación.

**Indicación de fallo:** inversa

## Información "Freno accionado"

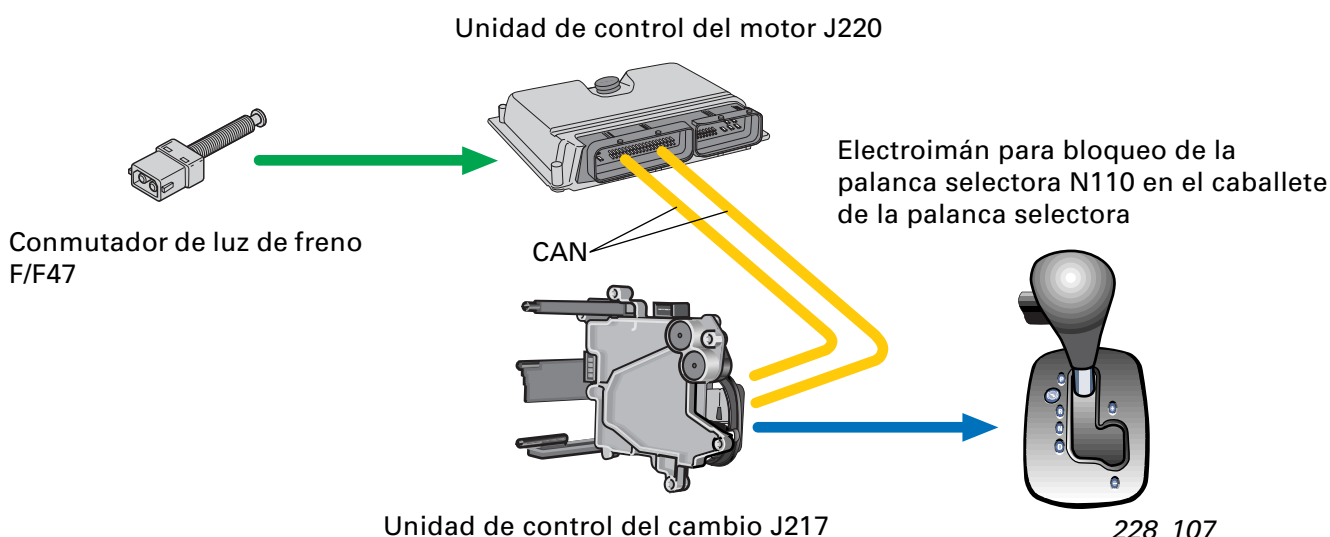
La información de "Freno accionado" se necesita para las siguientes funciones:

- ▶ para la función del bloqueo de la palanca selectora
- ▶ para la regulación creep
- ▶ para el programa de regulación dinámica (DRP)

Para proteger los componentes se reduce la potencia del motor en cuanto el aceite de transmisión sobrepasa una temperatura de aprox. 145 °C.

Si la temperatura sigue subiendo se sigue reduciendo paulatinamente la potencia del motor (posible hasta el régimen de ralentí).

**Indicación de fallo:** parpadeante



228\_107

## Información "kick-down"

No hay un conmutador por separado para la información de kick-down.

El módulo del pedal acelerador posee un elemento de presión, sometido a fuerza de muelle, el cual genera un "punto de resistencia" que da al conductor la "sensación de kick-down".

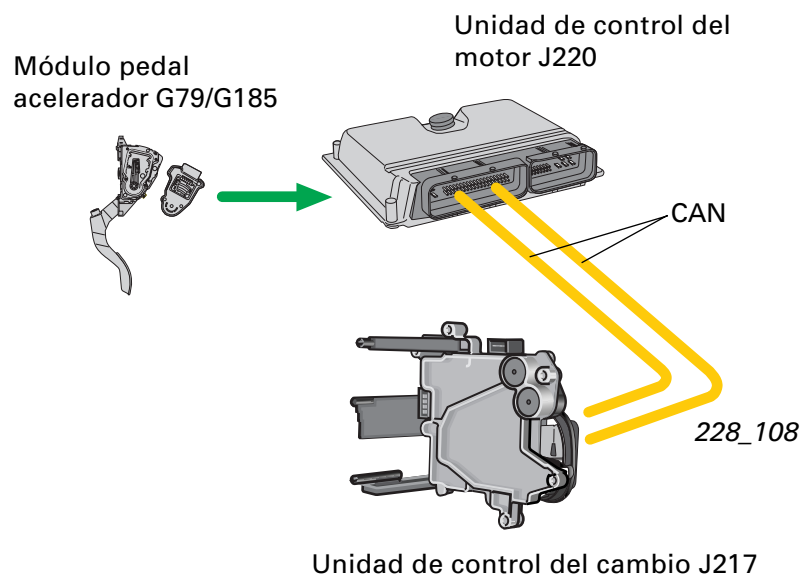
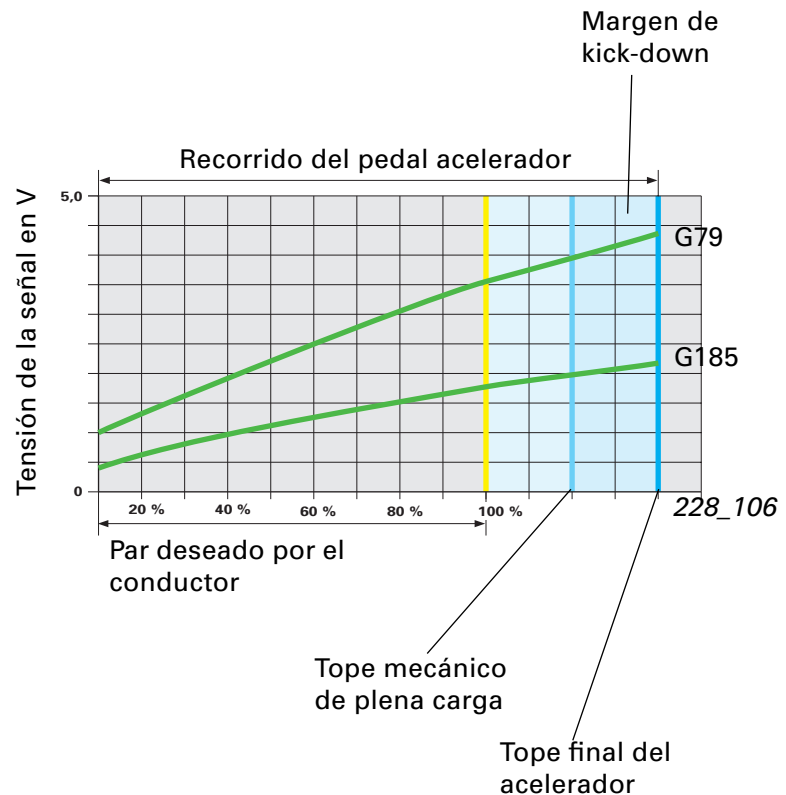
En cuanto el conductor acciona kick-down, se sobrepasa el voltaje de plena carga en los transmisores G79 y G185 (módulo del pedal acelerador). A partir de una tensión definida, la unidad de control del motor la interpreta como el punto de conmutación de kick-down y lo retransmite como información de kick-down hacia la unidad de control del cambio, utilizando el CAN-Bus.

Al utilizarse kick-down en el modo automático se pone en vigor la curva característica de regulación más deportiva, para contar con máximos niveles de aceleración.

El kick-down no tiene que estar accionado continuamente; basta con que se mantenga el acelerador en la posición de plena carga después de haber accionado una vez la función kick-down.



Si se sustituye el módulo del pedal acelerador es preciso readaptar el punto de conmutación de kick-down con ayuda del tester para diagnósticos - ver Manual de Reparaciones.



# Gestión del cambio

## Conmutador para tiptronic F189

El conmutador para tiptronic F189 está integrado en la placa de circuitos impresos del mando del cambio. Consta de 3 sensores de Hall, que se excitan por medio de un imán en la cortinilla de la palanca.

- A - Sensor para cambios a menor
- B - Sensor para detección de tiptronic
- C - Sensor para cambios a mayor

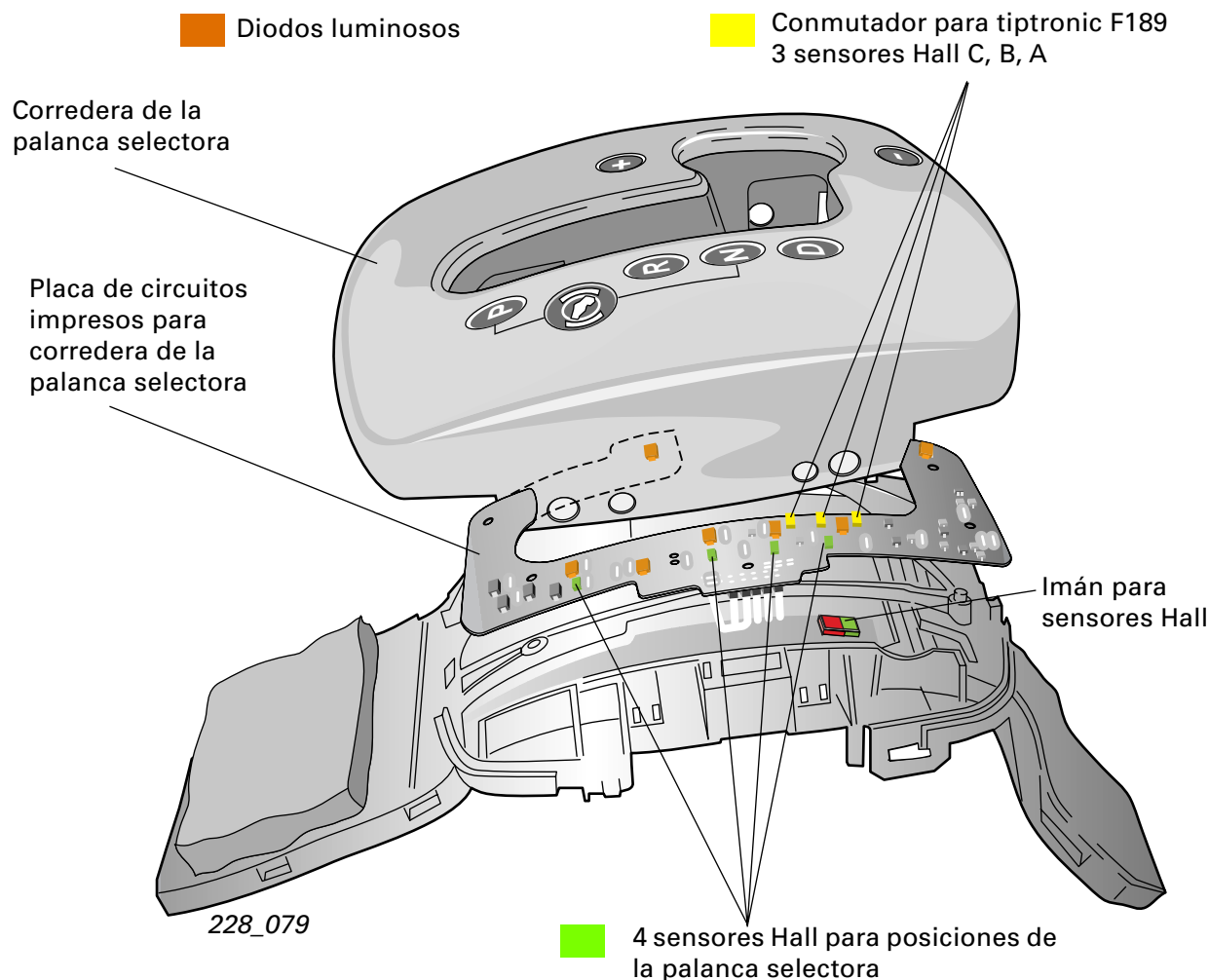
En la placa de circuitos hay 7 diodos luminosos; uno para cada posición de la palanca selectora, el símbolo de "Accionar freno", así como los símbolos + y - de la pista de selección tiptronic.

Un sensor Hall por separado gestiona el funcionamiento del diodo luminoso correspondiente para indicar la posición de la palanca selectora.

Los conmutadores del F189 transmiten potencial de masa en estado accionado (señal de nivel bajo "low") hacia la unidad de control del cambio.

Si surge un fallo se bloquea la función tiptronic.

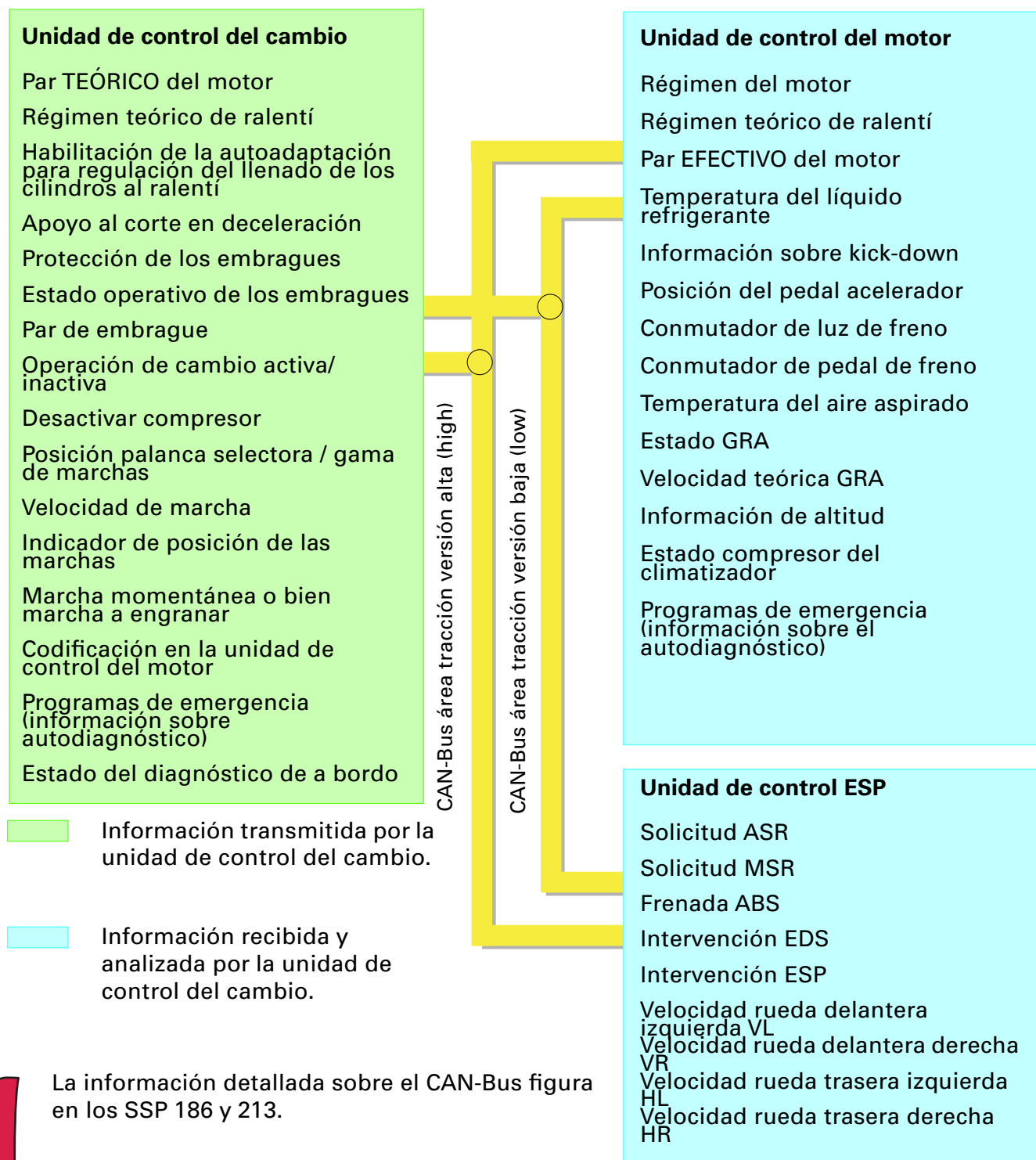
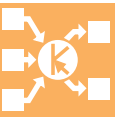
**Indicación de fallo:** inversa



## Intercambio de información del sistema multitronic® a través de CAN-Bus

En el sistema multitronic®, el intercambio de información entre la unidad de control del cambio y las unidades de control conectadas a la red se efectúa a través del CAN-Bus para el área de la tracción, salvo pocos interfaces que forman una excepción.

El cuadro general del sistema muestra informaciones que suministra la unidad de control del cambio a través del CAN-Bus o bien que recibe y utiliza, procedentes de las unidades de control que están conectadas a la red.



La información detallada sobre el CAN-Bus figura en los SSP 186 y 213.

## Señales suplementarias / interfaces

El sistema multitronic® tiene adicionalmente los siguientes interfaces para el intercambio de información a través de CAN-Bus:

- Pin 15 Señal de régimen del motor
- Pin 6 Señal de indicación de las marchas
- Pin 5 Señal de velocidad de marcha
- Pin 2 Interfaz para diagnósticos y programación
- Pin 13 Señal para tiptronic (detección)
- Pin 12 Señal para tiptronic (cambio a menor)
- Pin 14 Señal para tiptronic (cambio a mayor)

### Señal de régimen del motor

La señal de régimen del motor es una de las informaciones más importantes para el sistema multitronic®. Para incrementar la fiabilidad del sistema multitronic®, la información de régimen del motor se transmite hacia la unidad de control del cambio a través de un interfaz por separado y, adicionalmente (de forma redundante) a través del CAN-Bus (ver esquema de funciones).

Si surgen fallos o si se avería el interfaz por separado para "Señal de régimen del motor", el sistema adopta como valor supletorio la información de régimen del motor procedente del CAN-Bus.

Si surgen fallos en el interfaz para "señal de régimen del motor" se desactiva la regulación del micropatinaje.



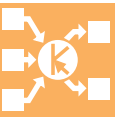
Para más información sobre la señal de régimen del motor consulte el SSP 198.

## Señal de indicación de las marchas

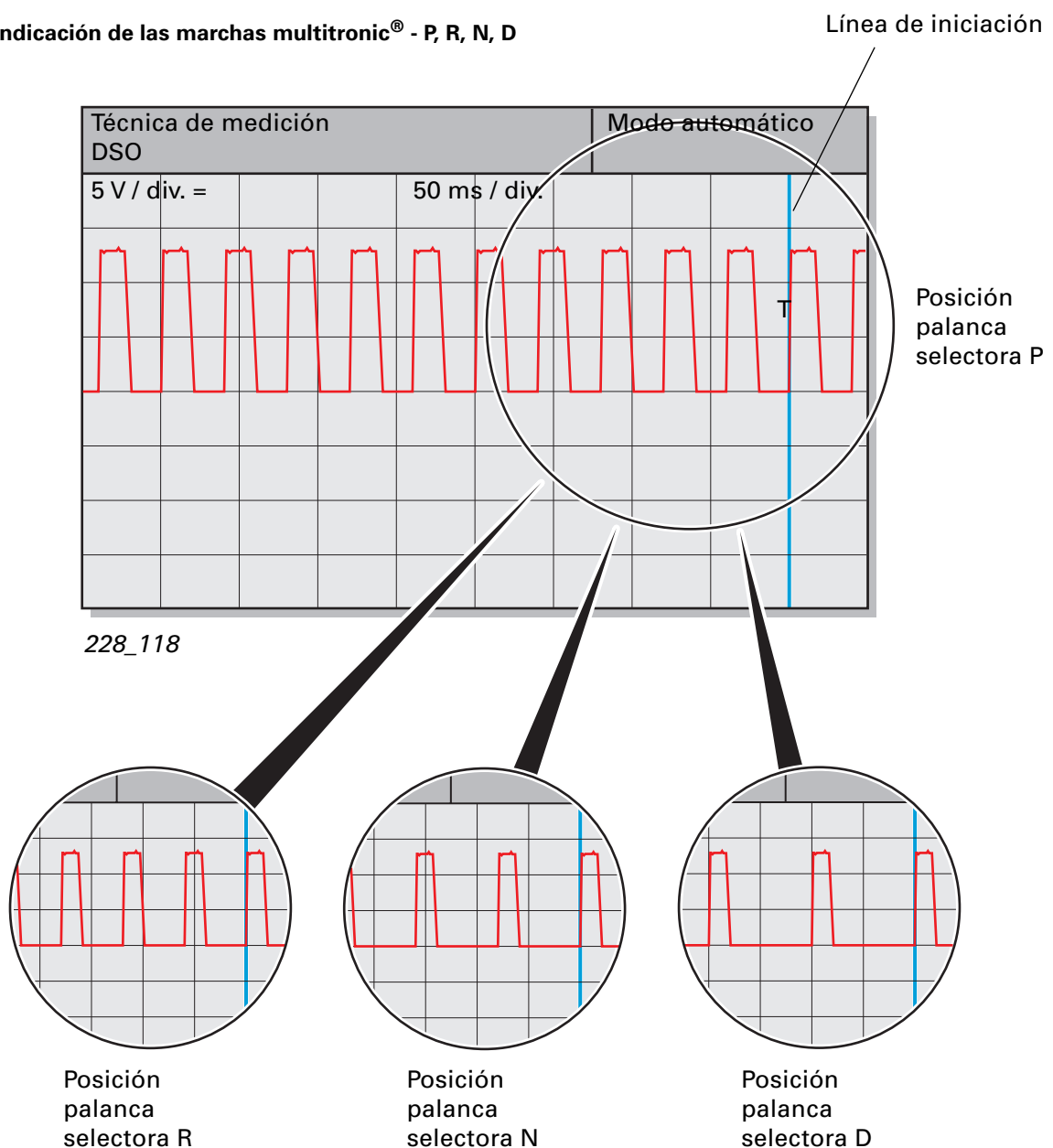
La señal de indicación de las marchas es una señal rectangular generada por la unidad de control del cambio, con un nivel alto constante (20 ms) y un nivel bajo variable.

Cada posición de la palanca selectora o bien cada "marcha" (en la función tiptronic) tiene asignado un nivel bajo definido.

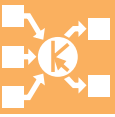
El indicador de posiciones de la palanca selectora o indicador de las marchas en el cuadro de instrumentos detecta la posición momentánea de la palanca selectora o bien la marcha seleccionada y la visualiza correspondientemente, previo análisis de la duración que tiene la señal de nivel bajo.



## Señal para indicación de las marchas multitronic® - P, R, N, D



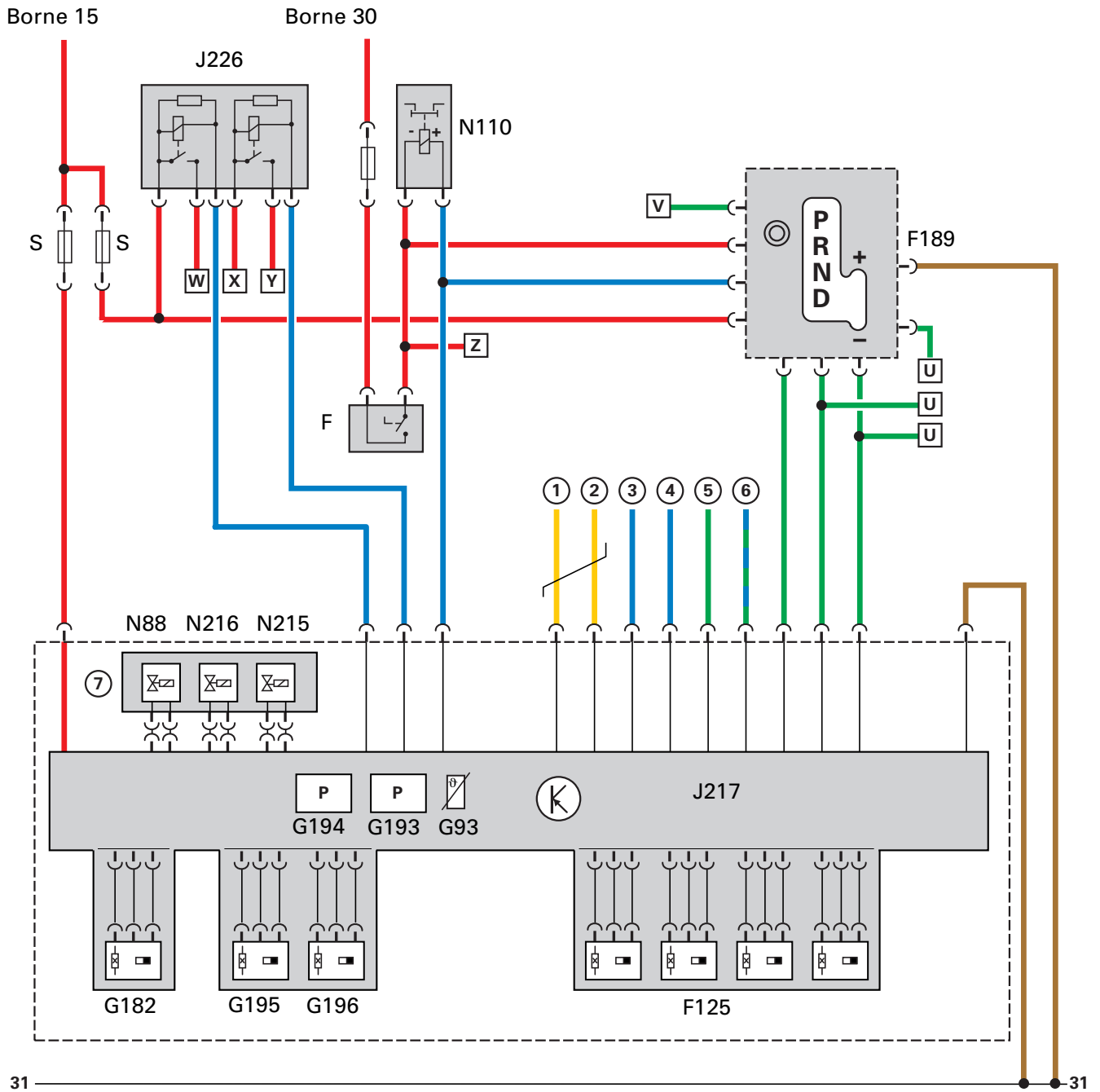






# Gestión del cambio

## Esquema de funciones



31

31

228\_030


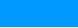




## Componentes

F	Conmutador de luz de freno
F125	Conmutador multifunción
F189	Conmutador para tiptronic
G93	Transmisor de temperatura del aceite de transmisión
G182	Transmisor de régimen de entrada al cambio
G193	Transmisor -1- para presión hidráulica, cambio automático (presión de embrague)
G194	Transmisor -2- para presión hidráulica, cambio automático (presión de apriete)
G195	Transmisor de régimen de salida del cambio
G196	Transmisor -2- de régimen de salida del cambio
N88	Electroválvula 1 (refrigeración embragues / desactivación de seguridad)
N110	Electroimán para bloqueo de la palanca selectora
N215	Válvula reguladora de presión -1- para cambio automático (regulación de embrague)
N216	Válvula reguladora de presión -2- para cambio automático (regulación de relación de transmisión)
J217	Unidad de control para multitronic
J226	Relé para bloqueo de arranque y luz de marcha atrás
S	Fusibles

## Conexiones y señales suplementarias

U	Hacia el volante tiptronic (opción)
V	Del borne 58d
W	Hacia las luces de marcha atrás
X	De la cerradura de contacto, borne 50
Y	Hacia el motor de arranque, borne 50
Z	Hacia las luces de freno
1	CAN-Bus área de la tracción, versión baja (low)
2	CAN-Bus área de la tracción, versión alta (high)
3	Señal para indicación de las marchas
4	Señal de velocidad de marcha
5	Señal de régimen del motor
6	Terminal K para diagnósticos

## Código de colores

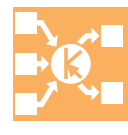
	= Señal de entrada
	= Señal de salida
	= Positivo
	= Masa
	= Bidireccional
	= CAN-Bus área de la tracción
--- -- . -- . --	multitronic®

⑦ Incorporado en la unidad de control hidráulica



Debido a la reducida cantidad de interfaces que van hacia la unidad de control del cambio se ha renunciado a utilizar un conjunto de cables por separado para el sistema multitronic®.

El cableado va integrado en el conjunto de cables del motor.



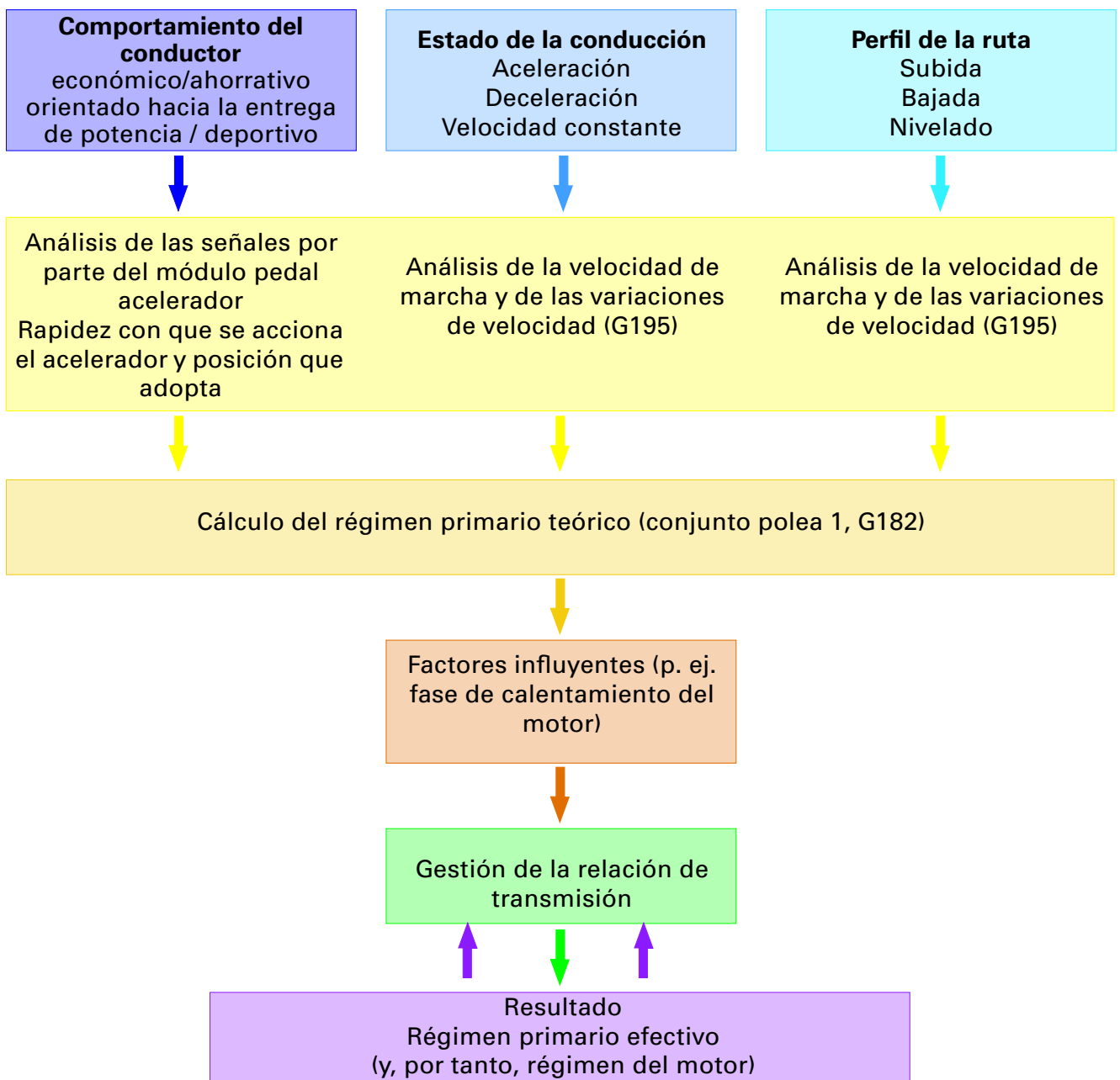
# Gestión del cambio

## Programa de regulación dinámica (DRP)

Para calcular el régimen primario teórico, la unidad de control multitronic® dispone de un programa de regulación dinámica (DRP).

Es una versión más desarrollada del programa de cambios dinámicos DSP, conocido en los cambios automáticos escalonados.

La misión del DRP consiste en configurar la relación de transmisión del cambio de modo que el comportamiento dinámico corresponda lo más exactamente posible con los deseos expresados por el conductor a través del acelerador. La sensación de la conducción debe ser como si el conductor hubiera intervenido personalmente "cambiando a mano".



A esos efectos se analiza el comportamiento del conductor, el estado de la conducción y el perfil de la ruta, con objeto de establecer la relación de transmisión óptima para cada situación.

La unidad de control del cambio analiza la rapidez con que se acciona el pedal acelerador y la posición angular que adopta (análisis del conductor), así como la velocidad de marcha y la aceleración del vehículo (estado de la conducción, perfil de la ruta).

Con ayuda de esta información y sus enlaces correspondientes se procede a regular el nivel de los regímenes primarios teóricos dentro de los límites situados entre la curva característica más económica y la más deportiva, a base de modificar la relación de transmisión, de modo que corresponda con el perfil de la ruta y, asimismo, lo más extensamente posible con los deseos del conductor.

Los enlaces y cálculos (estrategia de regulación /filosofía de la regulación) están definidos a través del software y no pueden contemplar todas las eventualidades. Por ello siguen existiendo situaciones en las que resulta conveniente intervenir manualmente con ayuda de la función tiptronic.

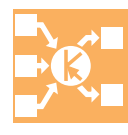


La estrategia de regulación puede diferir entre los diferentes modelos, motorizaciones y versiones variantes de las unidades de control.

**Comportamiento del conductor**  
económico/ahorrativo  
orientado hacia la entrega de potencia / deportivo

**Estado de la conducción**  
Aceleración  
Deceleración  
Velocidad constante

**Perfil de la ruta**  
Subida  
Bajada  
Nivelado



# Gestión del cambio

## Estrategia de la regulación DRP

Los siguientes ejemplos se proponen explicar la estrategia de regulación en situaciones típicas de la conducción.

La figura 228\_119 muestra el desarrollo del régimen con motivo de una aceleración a plena carga, con el kick-down accionado.

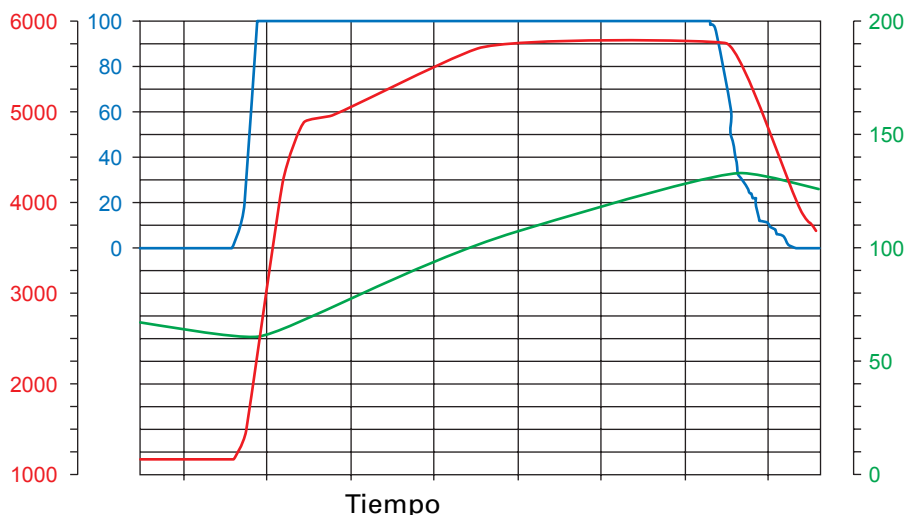
Al accionar kick-down, el conductor expresa a la unidad de control del cambio el deseo de contar con una aceleración máxima.

Para alcanzar este objetivo es preciso suministrar rápidamente la potencia máxima del motor. A esos efectos se pone en vigor el régimen, en el que el motor suministra su potencia máxima, y se mantiene así hasta que se reduzca nuevamente el valor emitido por el acelerador.

Este comportamiento poco habitual exige una cierta adaptación por parte del conductor, pero permite acelerar el vehículo con los máximos niveles dinámicos posibles. La velocidad máxima se mantiene asimismo al valor máximo posible, en función de las resistencias que se oponen a la marcha.

Debido al rápido ascenso del régimen, y a que la aceleración no aumenta en esa misma medida, se produce un fenómeno, que se interpreta como "efecto de resorte", o bien un efecto comparable con la sensación que produce un "embrague deslizante". Esto se atenúa "neutralizando" el ascenso del régimen poco antes de alcanzar el régimen máximo.

Aceleración de kick-down



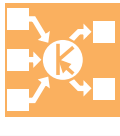
228\_119

- Régimen del motor <sup>1</sup>/min
- Velocidad en km/h
- Valor posición acelerador en %

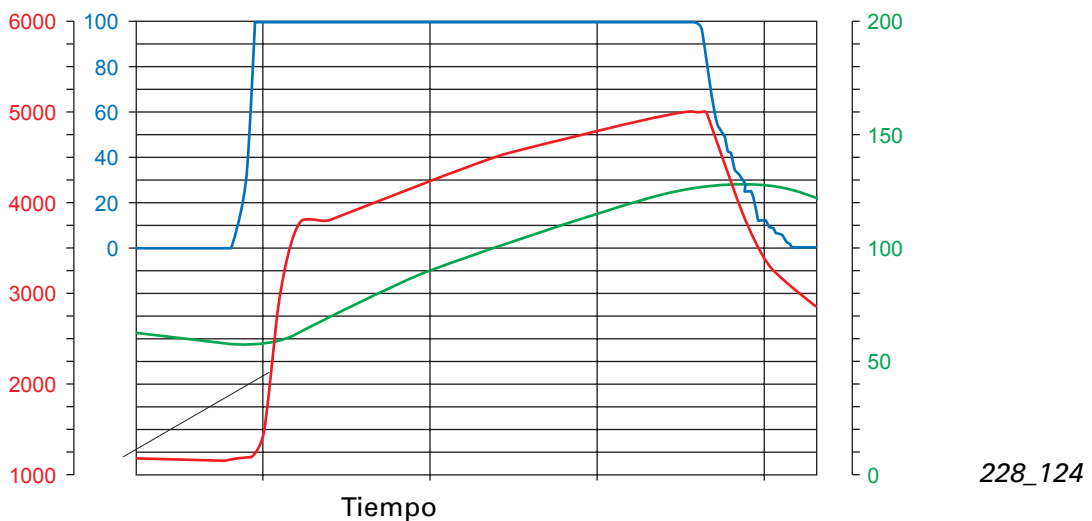
Para evitar que este efecto se manifieste de una forma tan intensa, la aceleración "normal" a plena carga (sin kick-down) se caracteriza por los desarrollos del régimen que se muestran en las figuras 228\_124 y 228\_122, incluso al acelerar con bajos valores de posición del acelerador.

Para esta finalidad se implanta la "readaptación correctiva del régimen". El régimen del motor y el nivel de regímenes se regulan en función de la posición momentánea del acelerador o bien de la rapidez con que se acciona el acelerador, de modo que el régimen ascienda de forma continua con la velocidad.

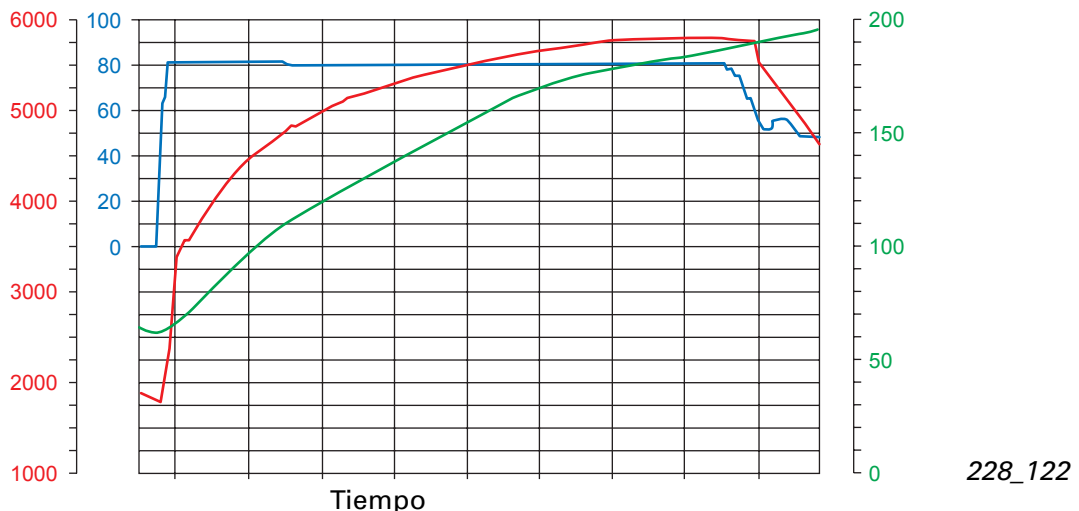
Esta estrategia de regulación reproduce el comportamiento dinámico que se conoce en los cambios automáticos escalonados y se aproxima bastante a las impresiones habituales del conductor. Según la actuación del conductor, al emitir altos valores de posición del acelerador (conducción orientada hacia la entrega de potencia) se produce un nivel de regímenes correspondientemente alto y, al tratarse de unos bajos valores de posición del acelerador, el nivel de regímenes es correspondientemente bajo (conducción económica).



#### Aceleración a plena carga



#### Aceleración a carga parcial 80 % valor posición acelerador



- Régimen del motor <sup>1</sup>/min
- Velocidad en km/h
- Valor posición acelerador en %

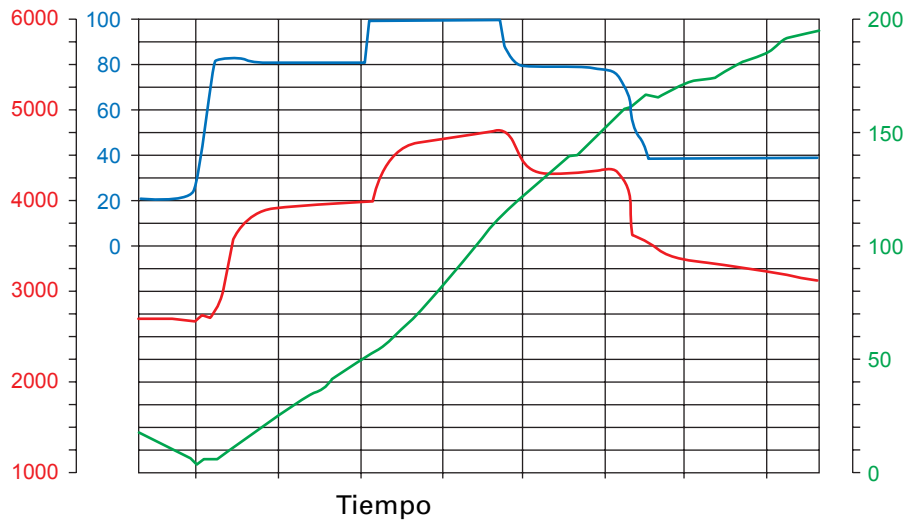
# Gestión del cambio

Según se muestra en la figura 228\_123, las modificaciones rápidas que experimenta la posición del pedal acelerador se transforman en modificaciones espontáneas del régimen, con objeto de atender el deseo de recibir potencia o aceleración.

En la conducción económica, caracterizada por unos reducidos valores de posiciones del acelerador y su ascenso lento, la velocidad de marcha aumenta dentro del nivel de regímenes más bajo (ver figura 228\_121).

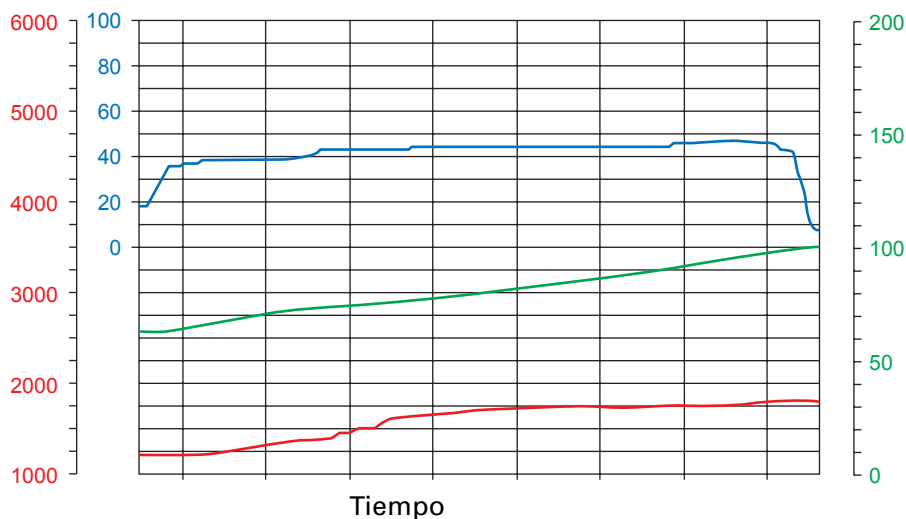


**Comportamiento del régimen al variar rápidamente el valor de posición del acelerador**



228\_123

**Aceleración al conducir de forma económica**



228\_121

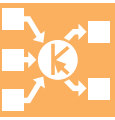
- Régimen del motor <sup>1</sup>/min
- Velocidad en km/h
- Valor posición acelerador en %

Según se muestra en las figuras 228\_120 y 228\_123, al reducirse el valor de posición del acelerador se reacciona generalmente con una reducción del nivel de regímenes.

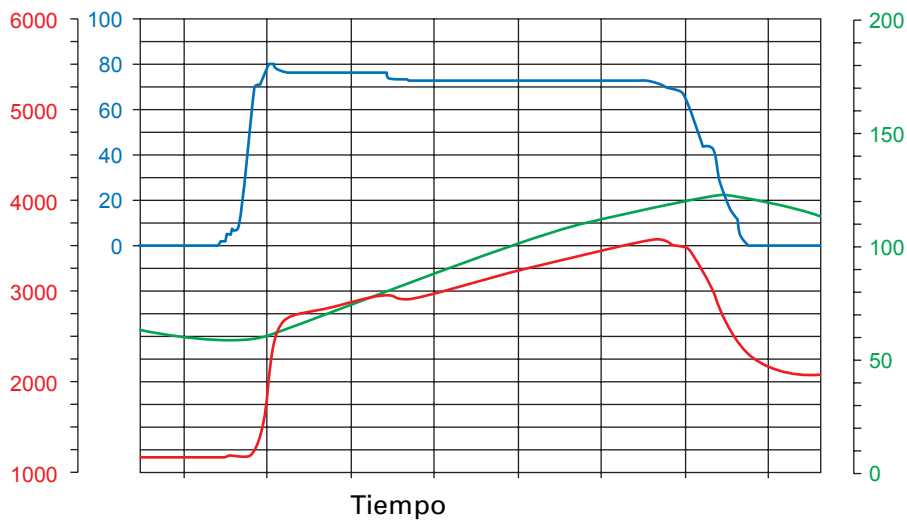
Al disminuir espontáneamente el valor de posición del acelerador, sobre todo en la conducción deportiva, el régimen del motor se "mantiene" más tiempo a nivel superior.

Esta estrategia de regulación permite un mayor efecto de frenado del motor (alto régimen de deceleración), con lo cual representa un apoyo para la eventual intención de frenar el vehículo, o bien incrementa el dinamismo al acelerar de forma espontánea.

Asimismo se suprimen las modificaciones innecesarias a la relación de transmisión.



**Aceleración con un reducido valor de posición del acelerador**



228\_120

— Régimen del motor <sup>1</sup>/min  
 — Valor posición acelerador en %

— Velocidad en km/h



# Gestión del cambio

## Resistencia de marcha

Para detectar la resistencia de marcha (subida, bajada, conducción con remolque) se calcula la "potencia de carga".

$P_{Last}$  = Potencia de carga  
 $P_{mot}$  = Potencia efectiva del motor  
 $P_a$  = Potencia de aceleración  
 $P_{FW}$  = Potencia de resistencia de marcha

Informa sobre si las necesidades de potencia son superiores o inferiores a las resistencias de marcha, al conducir (sin carga adicional) en un trayecto nivelado.

$$P_{Last} = P_{mot} - P_a - P_{FW}$$

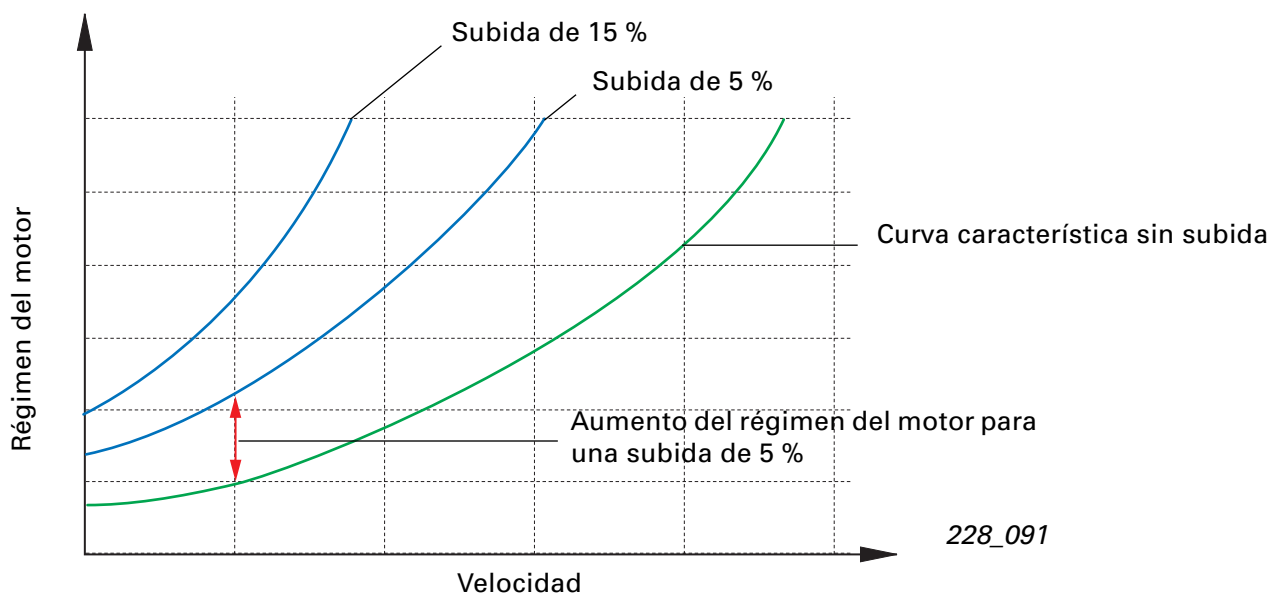
## Subida

Si las necesidades de potencia son superiores, esto puede ser causado por una subida o por estar conduciendo con un remolque.

En ese caso, según se muestra en la figura 228\_091, se procede a elevar el nivel de regímenes y potencias mediante una relación de transmisión más corta, sin que el

conductor tenga que estar acelerando continuamente de más. Esta estrategia de regulación, llamada también "compensación de carga", la experimenta en la práctica el conductor como un incremento del confort.

### Ascenso del régimen en subida



## Bajada

Al circular en una bajada, la situación se plantea un tanto diferente. Si el conductor desea contar con el apoyo del freno por motor, tiene que expresar este deseo accionando el pedal de freno (señal del conmutador F/F47).

Si el motor se encuentra en la fase de deceleración, y la velocidad aumenta a pesar de estar accionado el pedal de freno, el sistema regula la relación de transmisión hacia subdirecta, aumentando así el par de inercia del motor.

Accionando varias veces el pedal de freno (sin reducción de la velocidad de marcha) la gestión del cambio regula la relación de transmisión por pequeños pasos hacia una relación subdirecta (ver figura 228\_097). El conductor puede influir así de una forma importante sobre la intensidad del efecto de frenado del motor.

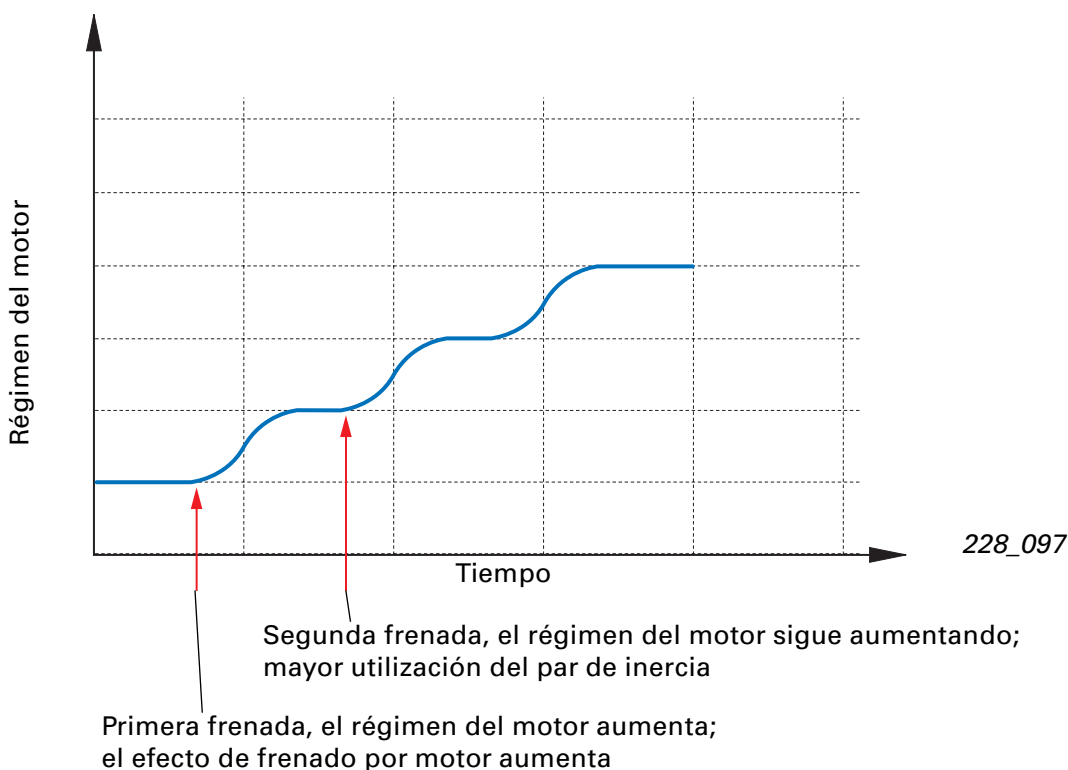
Si se reduce el declive se vuelve a modificar la relación de transmisión hacia la superdirecta. Durante esa operación se produce un leve aumento de la velocidad de marcha.



Si el conductor se inscribe en una bajada con el pedal de freno ya pisado (y mantiene el pie sobre el pedal de freno), la "función de bajada" no se activa por lo pronto según lo descrito. Si debido a la intervención de los frenos, la velocidad de marcha se mantiene casi constante, el sistema multitronic® no puede identificar las intenciones del conductor y, por tanto, no le apoya con el aumento del efecto de frenado del motor. Pero si la aceleración del vehículo desciende por debajo de un valor definido, se activa automáticamente la "función de bajada".

Con ayuda de la función tiptronic se puede influir de forma individual sobre el par de inercia del motor.

Ascenso del régimen en bajada



## Conducción con GRA

Al circular por una bajada con el programador de velocidad (GRA) activado, el efecto de frenado del motor en deceleración suele ser insuficiente, debido a que se circula con una baja relación.

En ese caso se hace aumentar el efecto de frenado del motor a base de elevar el régimen primario teórico (gestión de la relación de transmisión en dirección hacia subdirecta).

La velocidad de marcha establecida de esa forma por regulación es siempre un poco superior a la elegida con el programador. Esto se debe a la tolerancia de regulación del GRA y al planteamiento de seguridad, según el cual el motor se debe hallar en la fase de deceleración.

En la unidad de control del cambio, el régimen máximo de deceleración está programado como valor límite para la regulación del régimen primario. En cuanto se alcanza el régimen máximo de deceleración, se deja de regular la relación de transmisión hacia subdirecta, lo que significa su limitación.

Si el efecto de frenado por motor resulta insuficiente al alcanzarse el régimen máximo de deceleración, la velocidad de marcha del vehículo aumenta, haciendo que el conductor tenga que intervenir con el freno en caso dado.

## Función tiptronic

Según se ha mencionado, en la función tiptronic es posible cambiar manualmente 6 "marchas". El sistema establece relaciones de transmisión definidas, lo que viene equivaliendo a las "marchas" (ver a este respecto también la página 6).

El comportamiento dinámico y las estrategias son idénticos a los del cambio automático escalonado con tiptronic (cambios forzosos a mayor o bien cambios forzosos a menor).

Si durante la marcha se pasa a la función tiptronic, el sistema mantiene primeramente la relación de transmisión momentánea. Mediante cambios a mayor o menor se establecen paso a paso las regulaciones para las relaciones de transmisión definidas.

### Motivo:

En virtud de que, al momento en que se pasa a la función tiptronic, puede estar dado el caso en que la transmisión se encuentre entre dos "marchas", un cambio inmediato hacia una relación definida podría traducirse en una modificación de régimen de mayor o menor intensidad, según sea la diferencia hasta la siguiente marcha.

## Remolque

Para que sea posible remolcar el vehículo se han tomado las medidas correspondientes en el diseño del variador (más detalles en el capítulo "Variador").

Para remolcar un vehículo con multitronic® se deben mantener o respetar las siguientes condiciones:

- ▶ La palanca selectora debe estar en posición "N".
- ▶ **La velocidad no debe superar los 50 km/h.**
- ▶ No se debe remolcar a una distancia superior a 50 km.

Al remolcar el vehículo no se impulsa la bomba de aceite, en virtud de lo cual se anula la lubricación de los componentes rotativos.

Por ese motivo es imprescindible atenerse a las condiciones que anteceden. En caso contrario se pueden provocar **daños serios en el cambio.**

**No** es posible arrancar el motor a empujón o a base de remolcar el vehículo (p. ej. si la batería está muy baja).



## Programación de actualizaciones (programación relámpago “flash”)

Debido a que la unidad de control del cambio ha sido integrada en el propio cambio (electrónica local), se ha creado por primera vez la posibilidad de actualizar el estado de software sin tener que sustituir la unidad de control.

Para los cálculos de las señales de salida, la unidad de control necesita programas, curvas características y datos (software), que se almacenan fijamente en una EEPROM (memoria electrónicamente programable) y que están siempre a disposición de la unidad de control.

Hasta ahora no se podía programar la EEPROM estando montada.

En casos de reclamación, que se podían atender modificando el software, era necesario sustituir la unidad de control.

La unidad de control multitronic® dispone de una llamada “flash EEPROM”.

Una flash EEPROM puede ser reprogramada estando montada. Esta operación se denomina programación relámpago o “programación flash” o “programación de actualización”.

Para la programación relámpago se necesita el tester para diagnósticos VAS 5051 con el nuevo estado de software (CD 12 de actualización) y un flash CD de actualidad.

La programación se realiza a través del interfaz para diagnósticos (cable K).



Tras el lanzamiento de la programación flash en el sistema multitronic® se irán implantando más sistemas con unidades de control programables.

La programación flash sólo es necesaria si existen reclamaciones que puedan ser atendidas con una modificación del software.

### Explicación

“in a flash” significa “al instante”.

Referido al término de “programación flash” significa tanto como “programación relámpago o instantánea”.

El término “flash” se aplica a diferentes conceptos relacionados con la programación flash (p. ej. flash CD).

“Actualización” significa “poner al estado más reciente”.



## Secuencias para la programación flash

Después de colocar el flash CD actual e ingresar en el diagnóstico del sistema multitronic® (código de dirección 02 “Electrónica del cambio”), el VAS 5051 analiza la identificación de la unidad de control, para saber si se trata de una versión programable.

Con ayuda de los datos del flash CD, el VAS 5051 revisa si existe un nuevo estado de software correspondiente al número de referencia de la unidad de control del cambio.

En caso afirmativo aparece en el menú de selección para las funciones de diagnóstico “Programación de actualización”. Las secuencias de programación se inician seleccionando la función de diagnóstico “Programación de actualización”.

Autodiagnóstico del vehículo	02 - Electrónica del cambio 01J927156J V30 01J 2.8l 5V RdW 1000 Código 00001 Número de Concesión 12345
Seleccionar función diagnóstico	
02 - Consultar memoria de averías 03 - Diagnóstico de actuadores 04 - Ajuste básico 05 - Borrar memoria de averías 06 - Finalizar la emisión 07 - Codificar unidad de control 08 - Leer bloque de valores de medición 09 - Leer valor de medición individual 10 - Adaptación 11 - Procedimiento de entrada al sistema <u>Programación de actualización</u>	

228\_086

Autodiagnóstico del vehículo	02 - Electrónica del cambio 01J927156J V30 01J 2.8l 5V RdW 1000 Código 00001 Número de Concesión 12345
Programación de actualización	
Se puede ejecutar la programación	
<b>ATENCIÓN:</b> Se borra la versión del programa residente en la unidad de control. Programando nueva versión 1100. Duración de la operación de borrado y programación aprox. 8 minutos. En la identificación de la unidad de control puede cambiar el número de referencia. Se pueden perder los datos específicos del vehículo (código, adaptación, etc.) y tienen que ser actualizados después de la programación. Después de accionar la tecla de seguir adelante ya no es posible abortar la operación. Si se desconecta el encendido o desacopla el conector para diagnósticos durante la programación se puede provocar la necesidad de sustituir la unidad de control.	

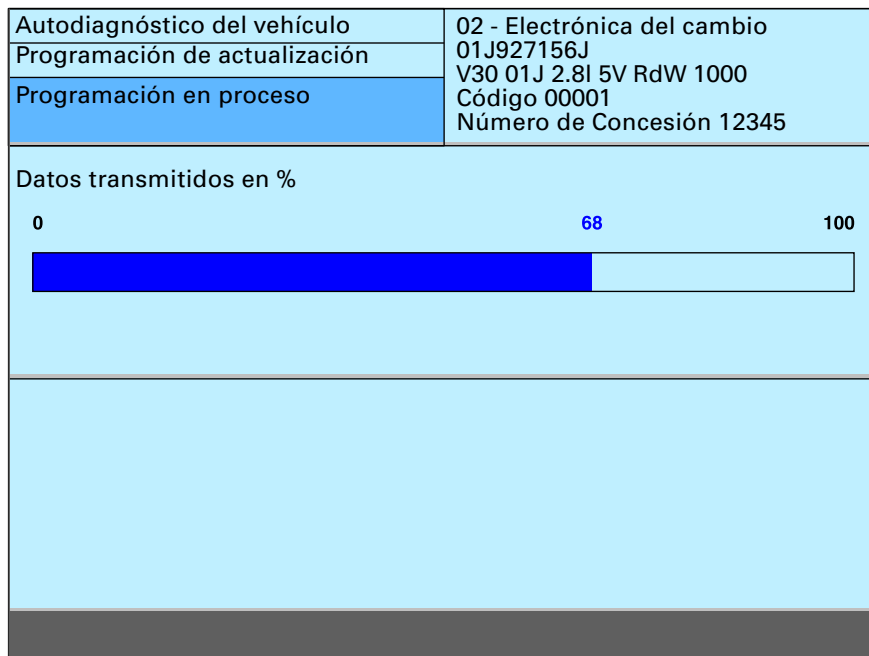
228\_087



# Servicio

La programación es gestionada por medio del flash CD y se desarrolla de forma automática.

El ciclo de la programación se va visualizando en el display e informa sobre las secuencias momentáneas y visualiza también exhortaciones para la introducción de datos. La programación tarda unos 5 - 10 minutos.



228\_088

Una vez finalizada la programación se visualiza un protocolo de la programación.

Autodiagnóstico del vehículo	02 - Electrónica del cambio	
Programación de actualización	01J927156J	
Protocolo de programación	V30 01J 2.8l 5V RdW 1000 Código 00001 Número de Concesión 12345	
Identificación ampliada <u>antigua</u>	Identificación ampliada <u>nueva</u>	
01J927156J	01J927156J	
V30 01j 2.8l 5V RdW <u>1000</u>	V30 01j 2.8l 5V RdW <u>1100</u>	
Código 00001	Código 00001	
Número de Concesión 12345	Número de Concesión 12345	
Número de equipo 128	Número de equipo 128	
Número de Importador 111	Número de Importador 111	
Estado de la programación		
Estado	sin errores	
Contador de intentos de programación	1	
Contador de intentos exitosos	1	
Condiciones previas a la programación	cumplidas	

Técnica medición    Salto    Imprimir    Ayuda   

228\_089



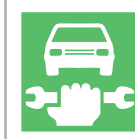
Debido a la interrupción que sufre el intercambio de datos en el CAN-Bus durante la programación, se producen inscripciones de averías en las memorias de las unidades de control que están conectadas al CAN-Bus.

Después de la programación es preciso borrar las memorias de averías de **todas** las unidades de control.

Únicamente se pueden programar versiones nuevas de software. No es posible programar "a versiones anteriores".

Autodiagnóstico del vehículo	02 - Electrónica del cambio
Programación de actualización	01J927156J
Borrar memoria de averías	V30 01J 2.8l 5V RdW 1000 Código 00001 Número de Concesión 12345
La programación provoca inscripciones de averías en unidades de control no participantes. Es preciso borrar las memorias de averías de todas las unidades de control que van montadas en el vehículo.	
Las memorias de averías se borran automáticamente pulsando la tecla para seguir adelante en el programa.	
Con la tecla de retroceso no se borran las memorias de averías.	

228\_087



## Flash CD

El flash CD contiene los datos y programas destinados a la programación y las "versiones actualizadas" correspondientes a los nuevos estados de software.

Para el flash CD se publica una versión actualizada en determinados intervalos de tiempo. El flash CD contiene asimismo los datos de actualización para otras unidades de control programables (sistemas futuros). Eso significa, que en el futuro ya sólo habrá **un** flash CD para **todos** los sistemas (motor, cambio, frenos, climatizador, etc.).

Los flash CDs únicamente serán entregados cada vez que haya nuevas versiones de software.



228\_096



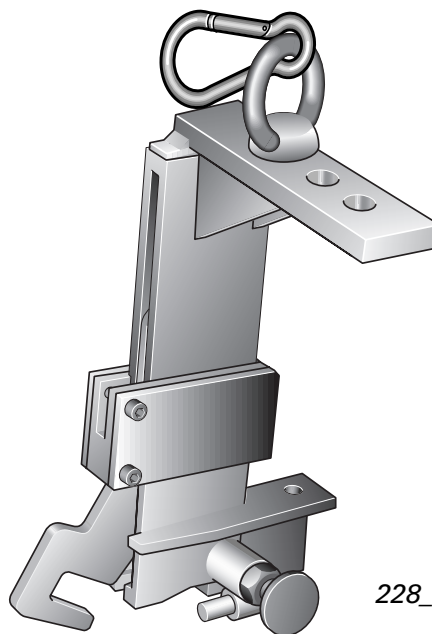
## Herramientas especiales / Equipamiento de talleres

En el área de Servicio se necesitarán  
primeramente las siguientes herramientas  
especiales / equipos del taller:



### Útil de enganche para cajas de cambios

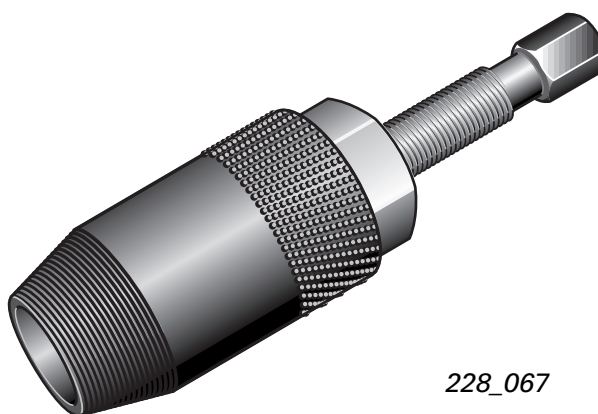
T40013



228\_066

### Extractor de retenes

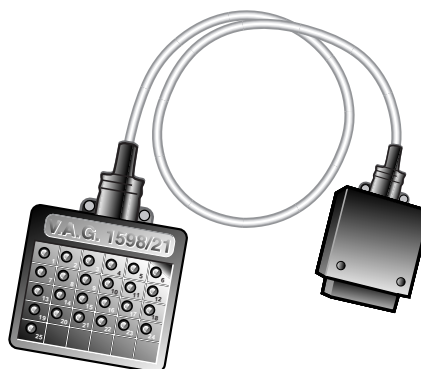
T40014



228\_067

### Caja de comprobación

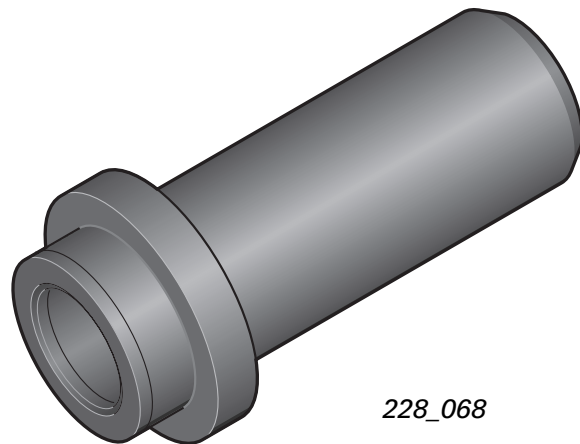
V.A.G 1598/21



228\_125

**Elemento de presión**

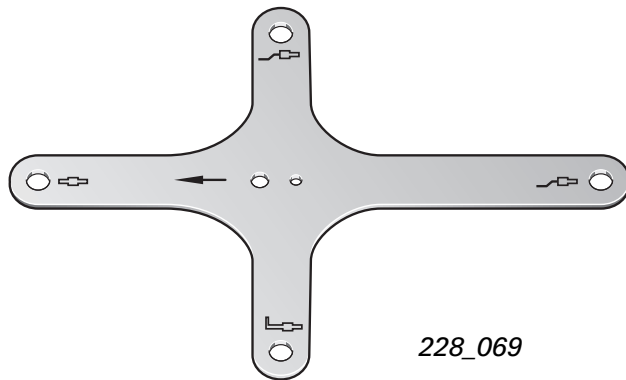
T40015



228\_068

**Placa de ajuste**

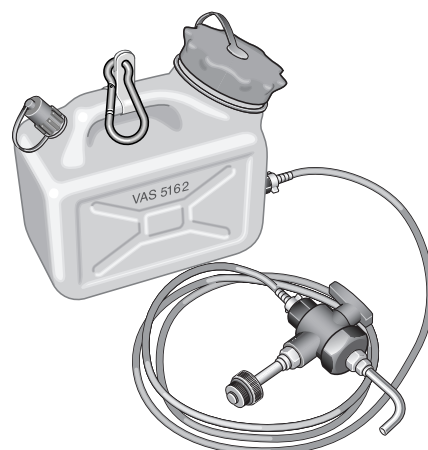
3282/30



228\_069

**Sistema para el llenado de ATF**

VAS 5162



228\_070

	<b>Notas</b>	
--	--------------	--

