

BRICO TOP TETHER(3 PUNTO ANCLAJE ISOFIX)

Me ha llevado más tiempo de lo que pensaba, pero entre que buscas información, la encuentras, te empapas un poco del tema, te lías la manta a la cabeza para ponerlo en marcha, y lo haces, pues casi un mes.

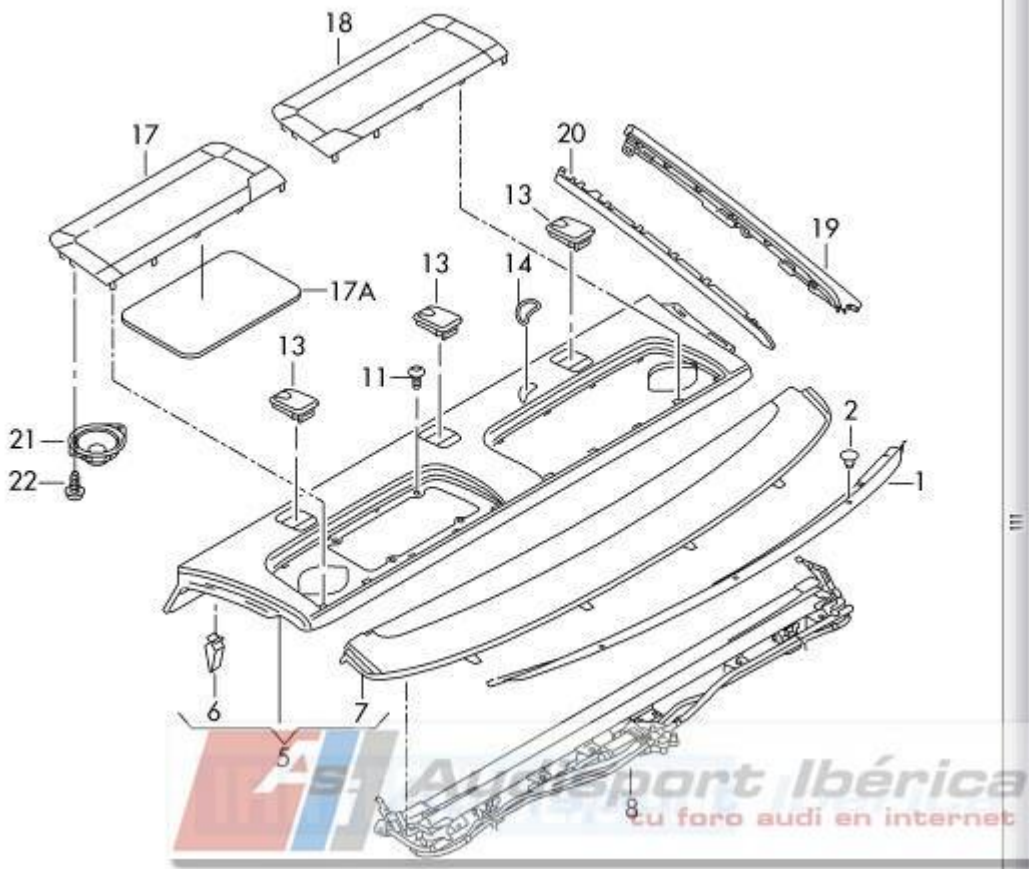
Según el Elswain, pude ver que nuestros A4 B8, están dotados de los anclajes Top Tether de serie, vienen soldados al techo del maletero, y existen unas piezas, para que una vez mecanizada la bandeja trasera, queden a la vista los anclajes, y podamos enganchar el tercer punto de anclaje de las sillas Isofix.

Anclajes de asientos para niños (ISOFIX, Top Tether), asientos traseros - berlina



Aviso

- t Los puntos de anclaje ISOFIX en la berlina van soldados al piso del vehículo.
- t Los puntos de anclaje Top Tether en la berlina van soldados a la bandeja trasera.



www.audisport-iberica.com by eldeli

Empezamos por la compra de las piezas.

- 2 UDS 8T0 887 301 4PK (COLOR NEGRO) Otro color cambiaría las tres últimas cifras.
El precio son 6,45 €/ud



Foto de la pieza en cuestión



www.audisport-iberica.com by eldeli

Recopilado por mochilo75 - 20/07/14

Del hilo <http://www.audisport-iberica.com/foro/topic/331908-brico-top-tether-3-punto-anclaje-isofix/#entry4256690>

Página 2

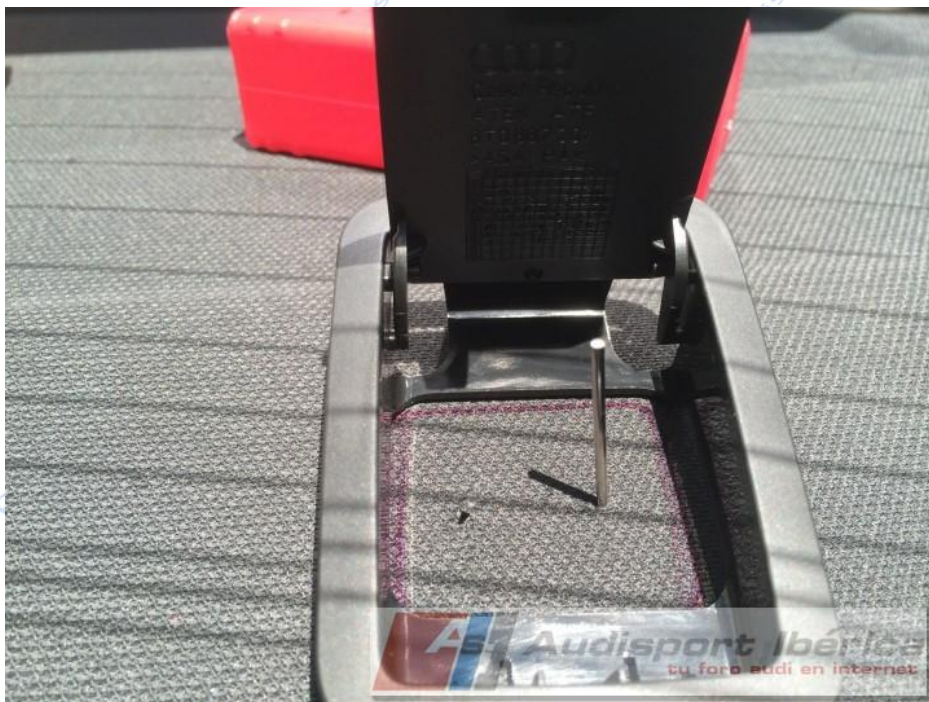
Ahora viene lo complicado, como me daba miedo quitar la bandeja trasera, puesto que tenía que desmontar medio coche (asiento trasero, respaldo trasero, y luego la bandeja, que según el elsawin, no me queda muy claro si tenía que desmontar algún embellecedor de los laterales, cinturón trasero central, etc...), vamos que no tenía ni pizca de ganas de hacerlo, porque veía que luego no iba a ser capaz de montarlo. Con lo que la única idea que me quedaba era desde el techo del maletero, por unos agujeros que hay,



Clavar unas agujas de costurera (de esas de hacer bolillos), para atravesar la bandeja, y poder situar el top tether.



Costó lo suyo, incluso llegué a partir una de las agujas, pero al final salió por fuera. Ahora ya es más fácil, una vez situada la pieza, coloco la tapa del top tether, y lo marco en la bandeja.



www.audisport-iberica.com by eldeli

Una vez marcada, hay que recortarla, yo he utilizado un cúter, y una hoja de sierra que sea algo flexible, para no dañar el techo del coche, para poder doblarla.

Poco a poco con paciencia voy haciendo el agujero, primero hice la zona del anclaje,



www.audisport-iberica.com by eldeli

Recopilado por mochilo75 - 20/07/14

Del hilo <http://www.audisport-iberica.com/foro/topic/331908-brico-top-tether-3-punto-anclaje-isofix/#entry4256690>

Página 5

Y una vez hecha esta, vuelvo a colocar la pieza la centro totalmente, y ya finalizamos de recortar la bandeja.



Una vez finalizado, hay que encajarla, hasta que quede fija, es muy fácil, y queda bien. Según el el sawin, se hace así.

Caperuza para anclaje para asientos para niños ISOFIX in la bandeja trasera: desmontar y montar (berlina)



Aviso

Los puntos de anclaje ISOFIX para los asientos para niños están soldados a la parte trasera del vehículo.

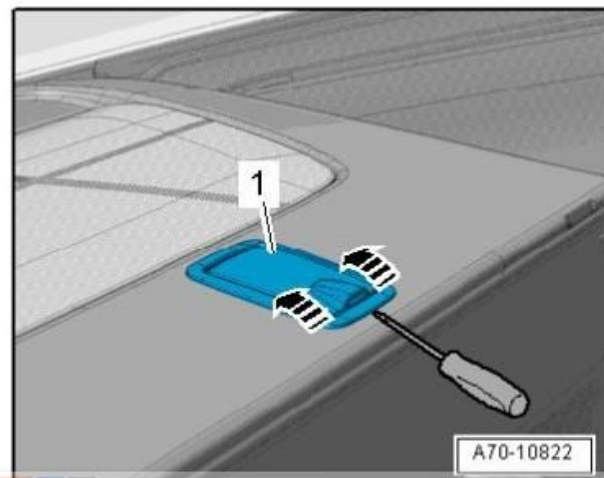
Desmontar

- Plegar hacia delante el respaldo del asiento trasero.
- Variante de equipamiento con respaldo trasero rígido: desmontar el reposabrazos → [Capítulo](#).
- Desenganchar la caperuza -1- con un destornillador -flecha- y retirarla.

Montar

El montaje se efectúa en orden inverso, teniendo en cuenta lo siguiente:

- Presionar hasta que encastre de forma audible.



Y ya queda montada la pieza. Con la tapa abierta se ve así



Así quedará cuando fije la silla del peque.



Y así es como la llevo ahora, puesto que este es el anclaje de la izquierda (detrás del conductor), y ahí no llevo silla



Se nota un pelín el deshilachado de la moqueta en el lado izquierdo, pero es que tenía un cúter un poco malo, y era el primer agujero.

Ahora me falta el lado derecho, que es donde llevo la silla del peque, y que quiero terminarlo esta misma tarde. Tomaré medidas desde arriba de la otra pieza (pues son simétricas), e intentaré pasar otra aguja por el agujero pequeño. Este lo haré un poco más pequeñito, para que el embellecedor tape todo con soltura y no se noté nada, además, tengo un cúter algo mejor, y no creo que quede tan deshilachado como el otro.

Espero que os guste y os sirva. Cualquier duda, ya sabéis donde estoy.

NOTAS:

Una pregunta, seguramente tonta, como sabes donde está el enganche, entiendo perfectamente que una vez localizado pinches con las agujas para hacer el agujero, pero previamente como sabes que estaba ahí el enganche?

Porque cuando vi en el el sawin, que teníamos los Top Tether soldados al techo del maletero metí la cabeza para ver, y vi esto

