

# Audi A6

## Esquema de circuitos de corriente corriente

Núm. 95 / 1

Edición 08.2007

### Freno el. de mano y estacionamiento

a partir del año de modelo 2007

#### Notas:

Información sobre

- ◆ Dotación de relés y de fusibles
- ◆ Conectores múltiples
- ◆ Unidad de control y relé
- ◆ Conexiones a masa

→ ¡Lugares de posicionamiento en el cuadro sinóptico!

Información sobre

- ◆ Programas de localización de averías
- Localización guiada de averías

# Audi A6

## Esquema de circuitos de corriente

Núm. 95 / 2

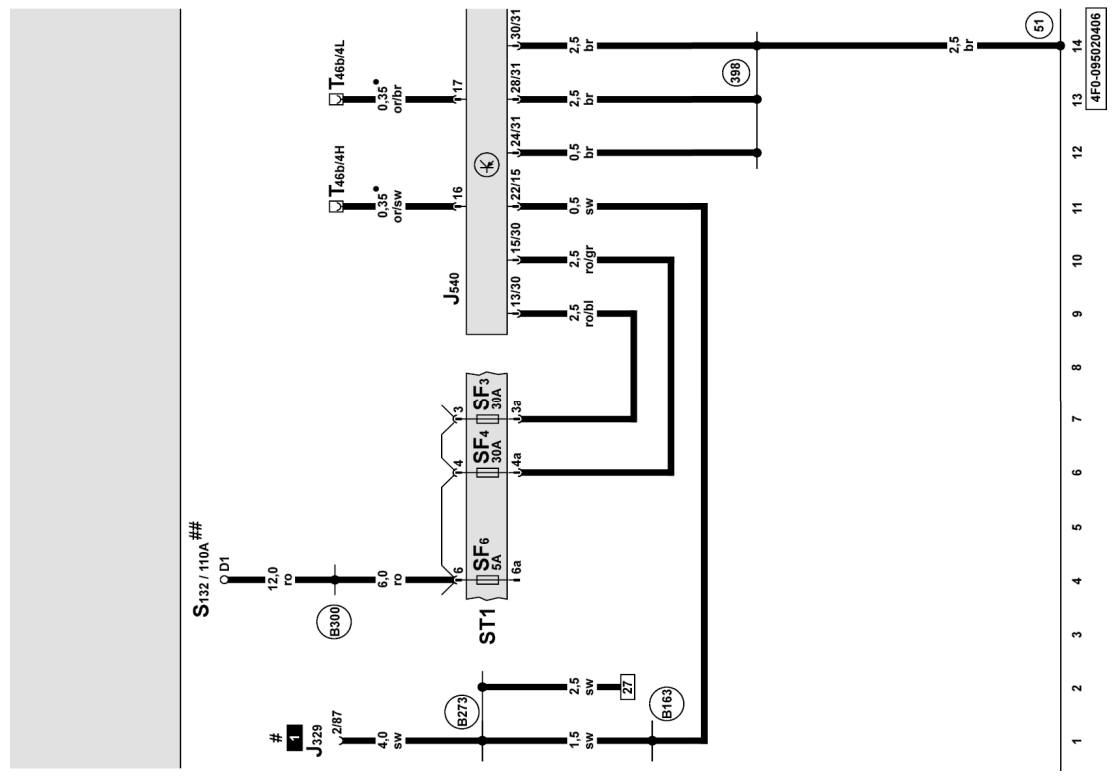
### Unidad de control p. freno el. de mano y estacionamiento, fusibles

- J329 - Relé p. alimentación de tensión borne 15
- J540 - Unidad de control p. freno el. de mano y estacionamiento
- S132 - Fusible 2
- SF3 - Fusible 3 en el portafusibles F
- SF4 - Fusible 4 en el portafusibles F
- SF6 - Fusible 6 en el portafusibles F
- T46b - Conector, de 46 contactos, ficha desconectadora CAN derecha

- 51 - Punto de masa, maletero, a la derecha derecha
- 398 - Conexión a masa 33, en mazo de cables principal cables principal
- B163 - Conexión positiva 1 (15), en mazo de cables de cables habitáculo
- B273 - Conexión positiva (15), en mazo de cables principal de cables principal
- B300 - Conexión positiva 4 (30), en mazo de cables principal de cables principal

- bus de datos CAN (línea de datos)
- # - Portarrelés de 9 contactos, detrás del portaobjetos, lado conductor
- ## - Caja principal de fusibles, en el maletero tras. der., en la batería

ws = blanco  
 sw = negro  
 ro = rojo  
 br = marrón  
 gn = verde  
 bl = azul  
 gr = gris  
 li = lila  
 ge = amarillo  
 or = naranja  
 rs = rosa



# Audi A6

## Esquema de circuitos de corriente

Núm. 95 / 3

Unidad de control del freno electromecánico de estacionamiento, electromotor del freno de estacionamiento izq. y derecho, transmisor de posición del embrague, testigo del freno electromecánico de estacionamiento, testigo de avería de freno eléctrico de estacionamiento y de mano

G476 - Transmisor de posición del embrague

J285 - Unidad de control en el cuadro de instrumentos

J540 - Unidad de control p. freno el. de mano y estacionamiento

J623 - Unidad de control del motor

K213 - Testigo de control de freno eléctrico de estacionamiento y de mano

K214 - Testigo de avería de freno eléctrico de estacionamiento y de mano

SB6 - Fusible 6 en el portafusibles B

SB31 - Fusible 31 en el portafusibles B

T17c - Conector, de 17 contactos, blanco, estación de interconexión de la caja eléctrica, en caja de aguas, lado izquierdo

T17p - Conector, de 17 contactos, negro, en maletero, lado izquierdo

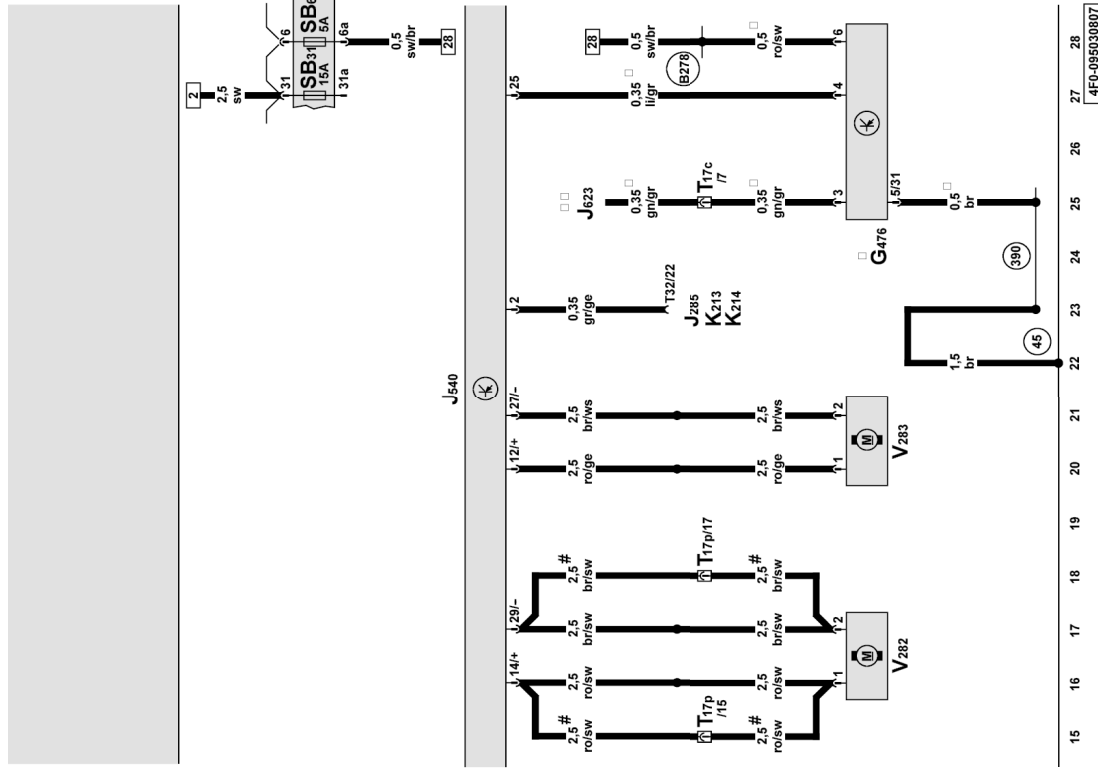
T32 - Conector, de 32 contactos, gris, en el cuadro de instrumentos

V282 - Electromotor del freno de estacionamiento izq.

V283 - Electromotor del freno de estacionamiento der.

45 - Punto de masa, detrás del tablero de instrumentos

ws = blanco  
 sw = negro  
 ro = rojo  
 br = marrón  
 gn = verde  
 bl = azul  
 gr = gris  
 li = lila  
 ge = amarillo  
 or = naranja  
 rs = rosa



4F0-095030807

390	-	Conexión a masa 25, en mazo de cables principal cables principal
B278	-	Conexión positiva 2 (15a), en mazo de cables principal mazo de cables principal
*	-	vehículos con cambio manual
**	-	<input type="checkbox"/> Esquema de circuitos de corriente Motor corriente Motor
#	-	a partir de agosto de 2006

# Audi A6

# Esquema de circuitos de corriente corriente

Núm. 95 / 1

Unidad de control p. freno el. de mano y estacionamiento, estacionamiento, conmutador manométrico p. freno de p. freno de estacionamiento

F234 - Conmutador manométrico p. freno de estacionamiento estacionamiento

J285 - Unidad de control en el cuadro de instrumentos instrumentos

J540 - Unidad de control p. freno el. de mano y mano y estacionamiento

S133 - Fusible 3

SB23 - Fusible 23 en el portafusibles B

T32 - Conector, de 32 contactos, gris, en el cuadro de en el cuadro de instrumentos

43 - Punto de masa, pilar A a la derecha, abajo derecha, abajo

373 - Conexión a masa 8, en mazo de cables principal cables principal

391 - Conexión a masa 26, en mazo de cables principal cables principal

B272 - Conexión positiva (30), en mazo de cables principal de cables principal

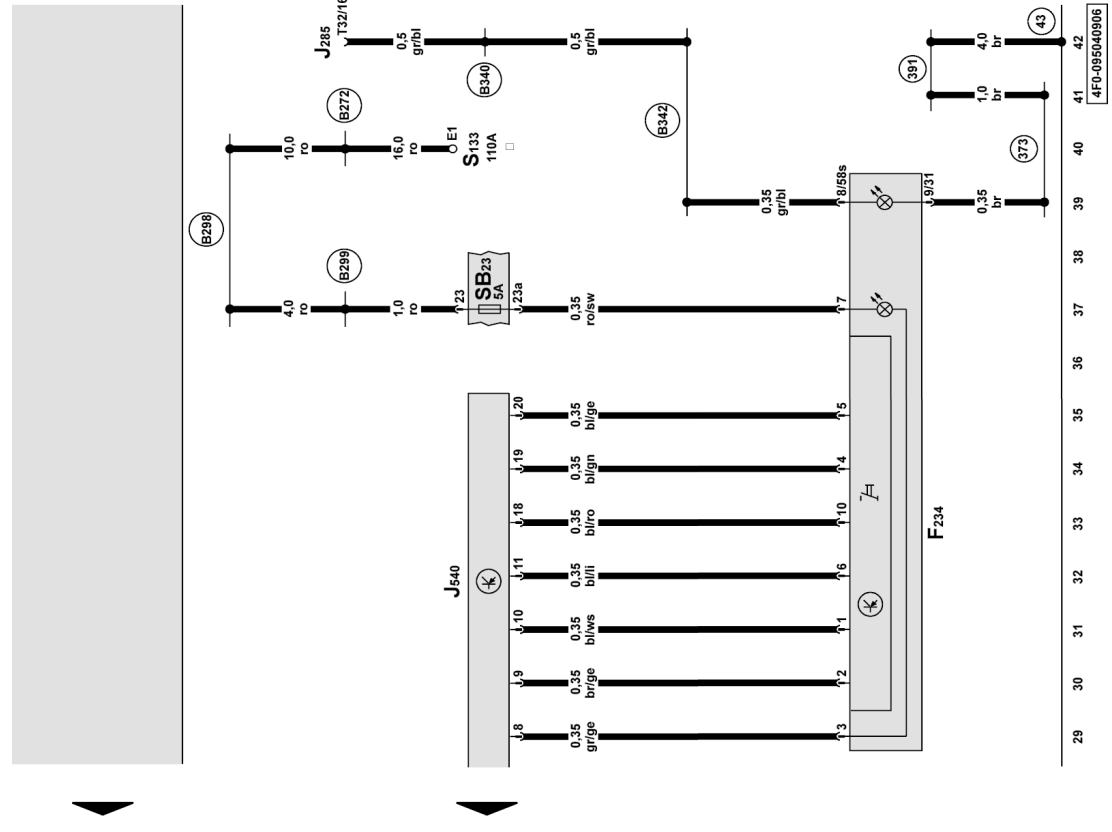
B298 - Conexión positiva 2 (30), en mazo de cables principal de cables principal

B299 - Conexión positiva 3 (30), en mazo de cables principal de cables principal

B340 - Conexión 1 (58s), en mazo de cables principal cables principal

B342 - Conexión 3 (58s), en mazo de cables principal cables principal

\* - Caja principal de fusibles, en el maletero tras. der., en la maletero tras. der., en la batería



- ws = blanco
- sw = negro
- ro = rojo
- br = marrón
- gn = verde
- bl = azul
- gr = gris
- li = lila
- ge = amarillo
- or = naranja
- rs = rosa

4F0-95504-0906