

Audi A6

Lugares de montaje

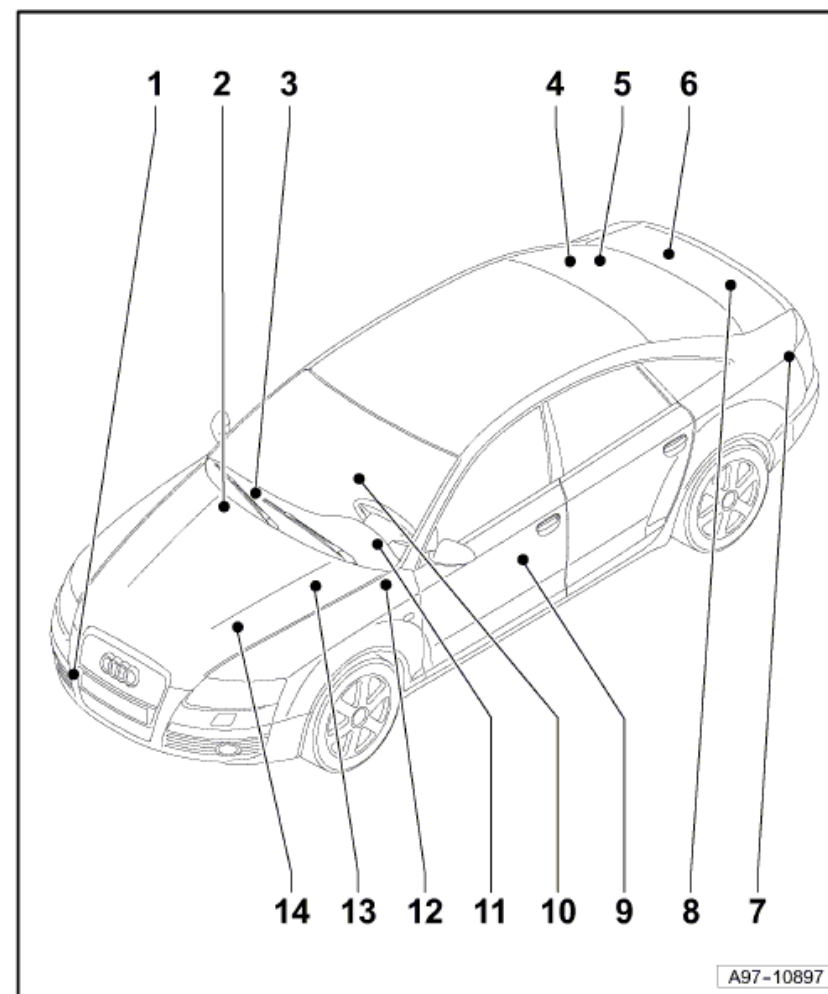
Núm. 804 /

Edición 04.2009

Unidades de control

Cuadro sinóptico de las unidades de control

- 1 - **Unidad de control p. apertura puerta garaje -J530-**
 - Lugar de posicionamiento □ página → [804/5](#)
 - Dotación de conectores → [página 804/6](#)
- 2 - **Unidad de control del motor -J623-**
 - Lugar de posicionamiento → [página 804/7](#)
- 3 - **Unidades de control detrás de la guantera**
 - Componentes: -J197-, -J431-, -J502-, -J520-, -J523-, -J533-, -J723-
 - Lugar de posicionamiento → [página 804/8](#)
 - Dotación de conectores de -J197- → [página 804/9](#)
 - Dotación de conectores de -J431- → [página 804/10](#)
 - Dotación de conectores de -J502- → [página 804/11](#)
 - Dotación de conectores de -J520- → [página 804/12](#)
 - Dotación de conectores de -J723- → [página 804/13](#)



Audi A6

Lugares de montaje

Núm. 804 / 2

3 - Lector en la guantera

- ❑ Componentes: -R41-, -R89-, -R118-, -R119-, -R153-
- ❑ Lugar de posicionamiento → [página 804/32](#)

4 - Unidades de control en el maletero, lado derecho

- ❑ Componentes: -J345-, -J446-, -J540-, -R86-
- ❑ Lugar de posicionamiento → [página 804/16](#)
- ❑ Dotación de conectores de -J345- → [página 804/17](#)
- ❑ Dotación de conectores de -J446- → [página 804/18](#)
- ❑ Dotación de conectores de -J540- → [página 804/19](#)

5 - Unidad de control central p. sistema de confort -J393-

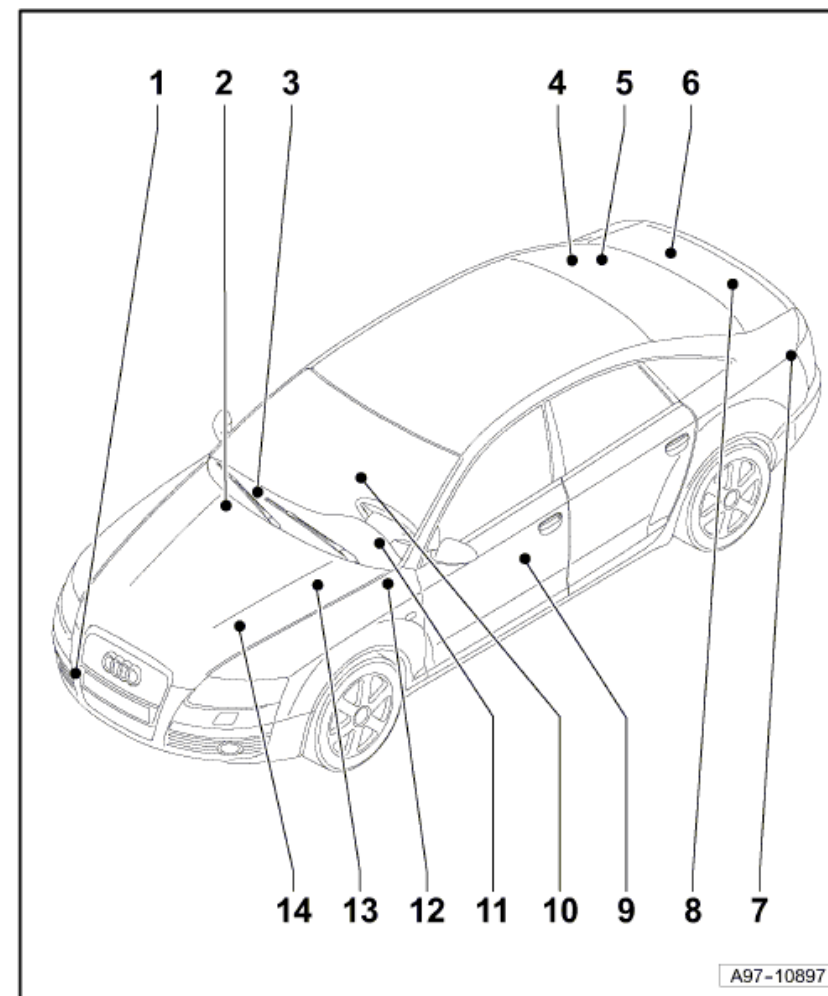
- ❑ Lugar de posicionamiento → [página 804/20](#)

6 - Unidad de control de gestión de energía -J644-

- ❑ Lugar de posicionamiento → [página 804/21](#)
- ❑ Dotación de conectores → [página 804/22](#)

7 - Unidades de control en el maletero, a la izqda.

- ❑ Componentes: -J525-, -R78-, -J401-, -R-, -R12-, -J507-
- ❑ Lugar de posicionamiento → [página 804/33](#)



Audi A6

Lugares de montaje

Núm. 804 / 3

8 - Receptor p. reloj controlado por señal de radio -J489-

- ❑ Lugar de posicionamiento → [página 804/23](#)

9 - Unidad de control de regulación del asiento con memoria/regulación de la columna de dirección -J136-/ Unidad de control p. regulación de asiento con memoria, acompañante -J521-

- ❑ Lugar de posicionamiento → [página 804/24](#)
- ❑ Dotación de conectores → [página 804/25](#)

10 - Unidad de control para airbag -J234-

- ❑ Lugar de posicionamiento → [página 804/14](#)
- ❑ Dotación de conectores → [página 804/15](#)

11 - Unidad de control de autorización de acceso y arranque -J518-

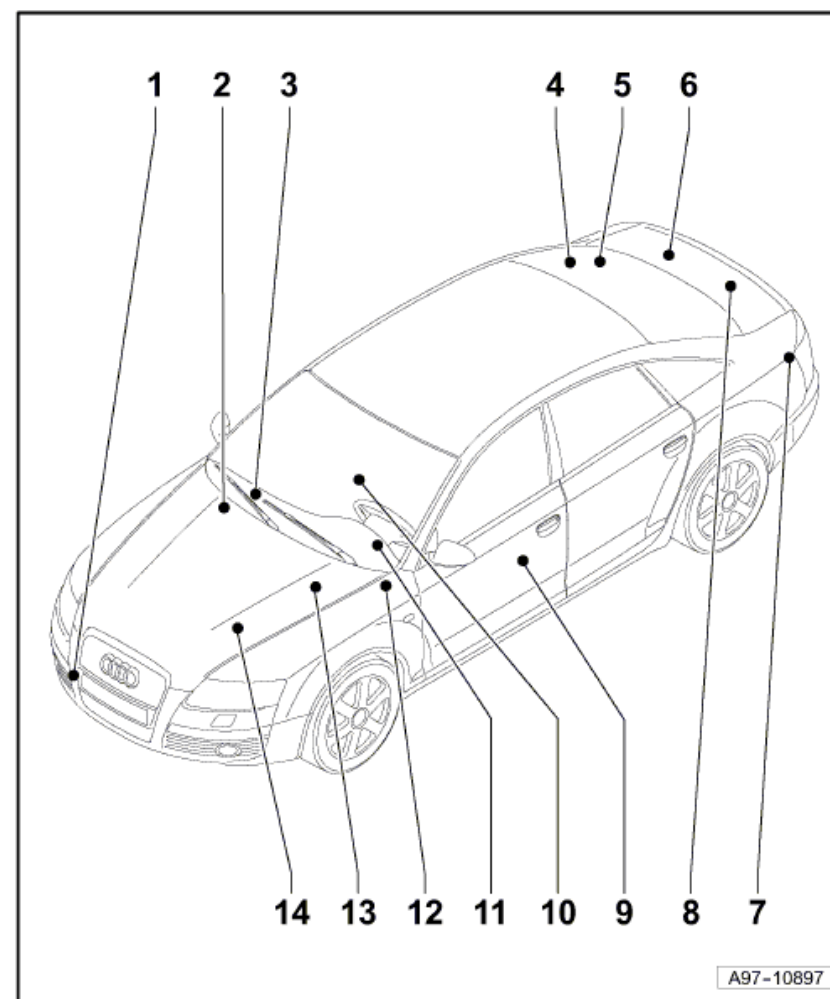
- ❑ Lugar de posicionamiento → [página 804/26](#)
- ❑ Dotación de conectores → [página 804/27](#)

12 - Unidades de control detrás del portaobjetos, lado conductor

- ❑ Lugar de posicionamiento → [página 804/28](#)
- ❑ Dotación de conectores de -J519- → [página 804/29](#)

13 - Unidad de control de motor limpiacristales J400-

- ❑ Lugar de posicionamiento → [página 804/30](#)



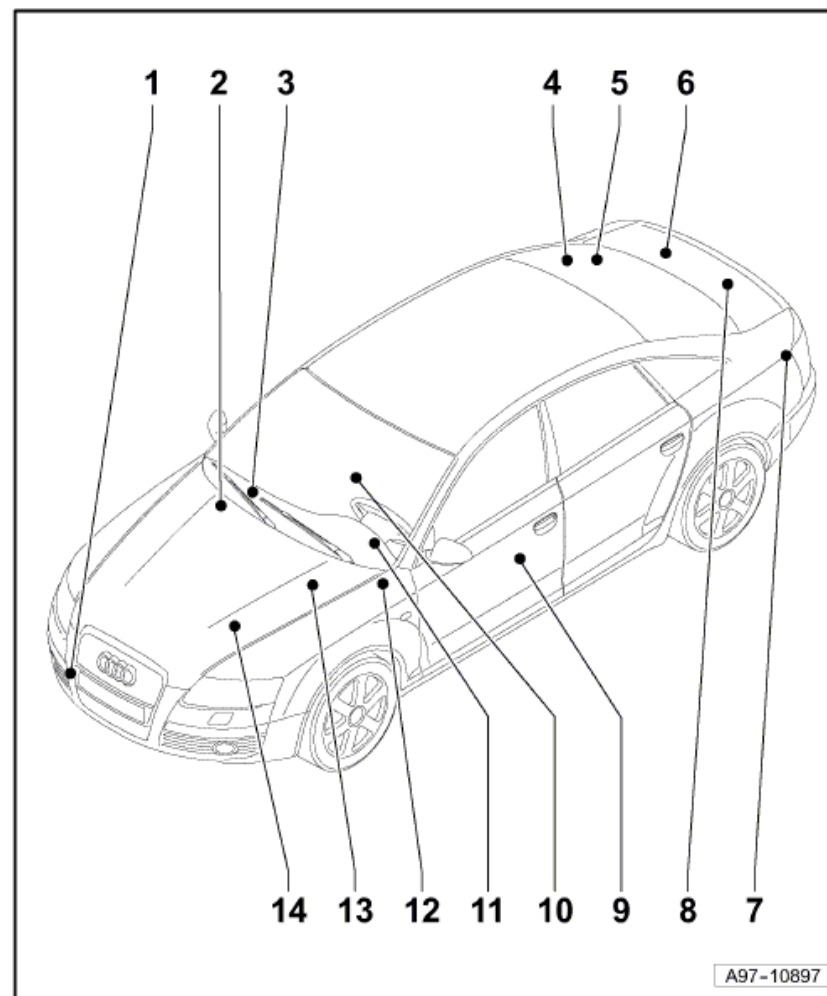
Audi A6

Lugares de montaje

Núm. 804 /

14 - Unidad de control para cambio automático -J217-

- Lugar de posicionamiento → [página 804/31](#)



Audi A6

Lugares de montaje

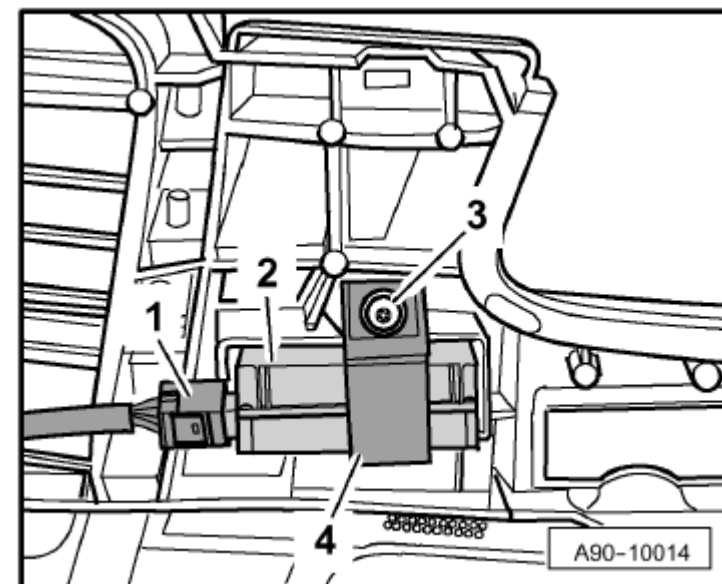
Núm. 804 /

Unidad de control p. apertura puerta garaje -J530-

Lugar de posicionamiento:

en la cubierta delantera derecha del paragolpes

2 - Unidad de control p. apertura puerta garaje -J530-



Audi A6

Lugares de montaje

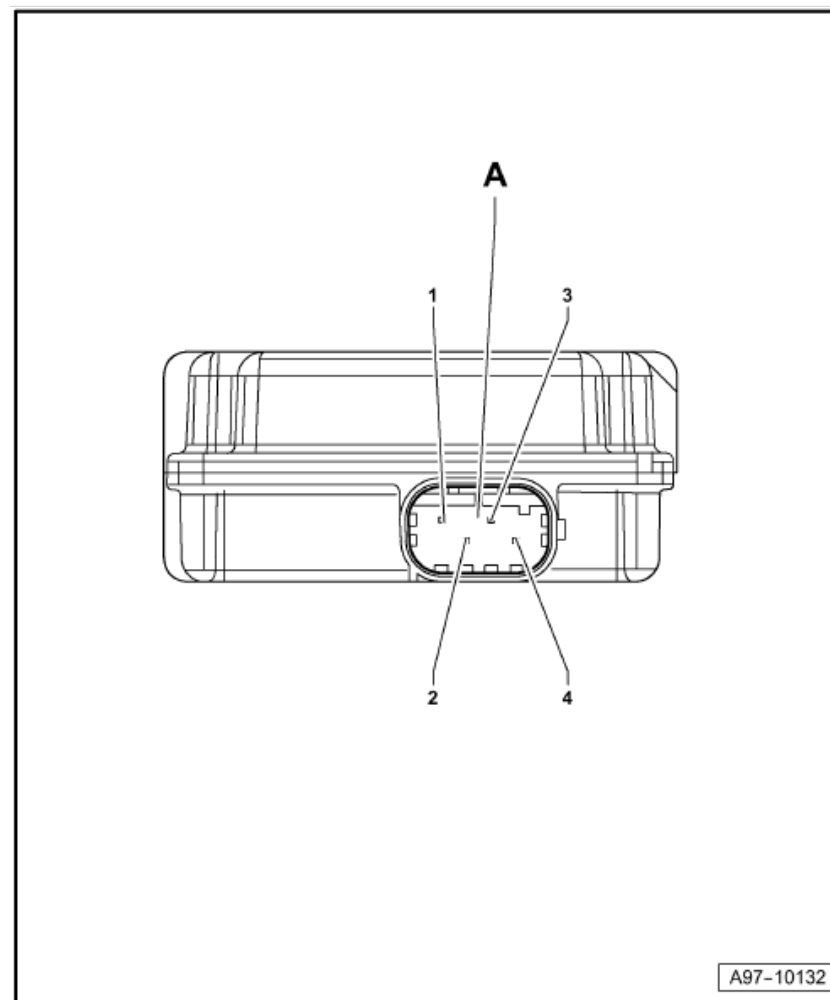
Núm. 804 /

Dotación de conectores:

Unidad de control p. apertura puerta garaje -J530-

Conector:

A - Conector de 4 contactos



Audi A6

Lugares de montaje

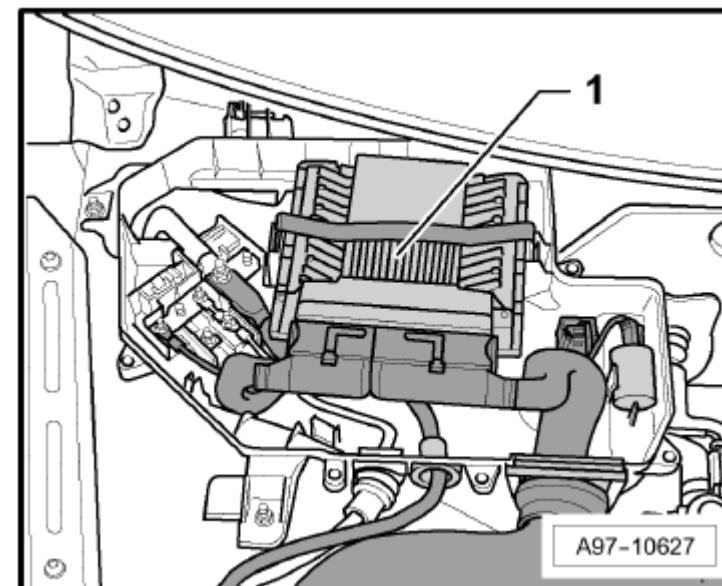
Núm. 804 /

Unidad de control del motor -J623-

Lugar de posicionamiento:

en la caja eléctrica, caja de aguas, lado derecho, sobre portarrelés

1 - Unidad de control del motor -J623-



Audi A6

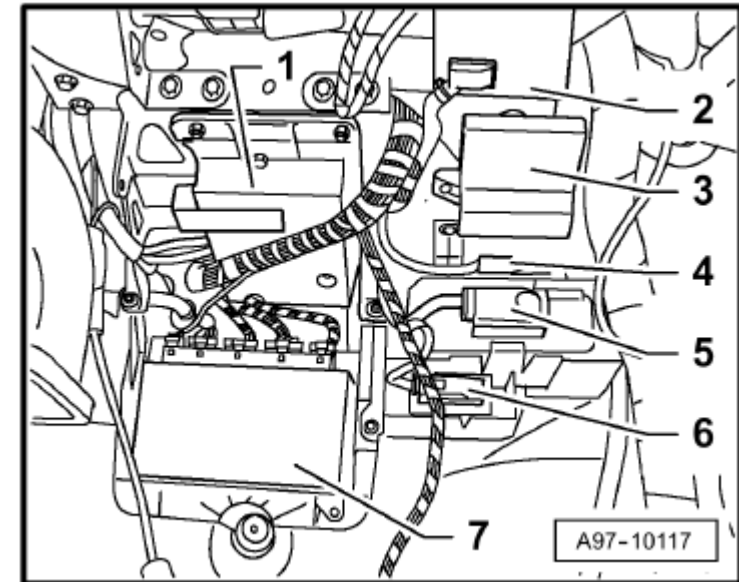
Lugares de montaje

Núm. 804 /

Unidades de control detrás de la guantera

Lugar de posicionamiento:

- 1 - Unidad de control, unidad de mandos con pantalla p. información, delante información, delante -J523-
- 2 - Unidad lectora de señales de antenas para autorización de acceso sin llave de acceso sin llave -J723-
- 3 - Interfaz de diagnóstico p. bus de datos -J533-
- 4 - Unidad de control de regulación del alcance de luces - J431-
- 5 - Unidad de control -2- para red de a bordo -J520-
- 6 - Unidad de control p. vigilancia de presión de neumáticos neumáticos -J502-
- 7 - Unidad de control p. suspensión autonivelante -J197-



Audi A6

Lugares de montaje

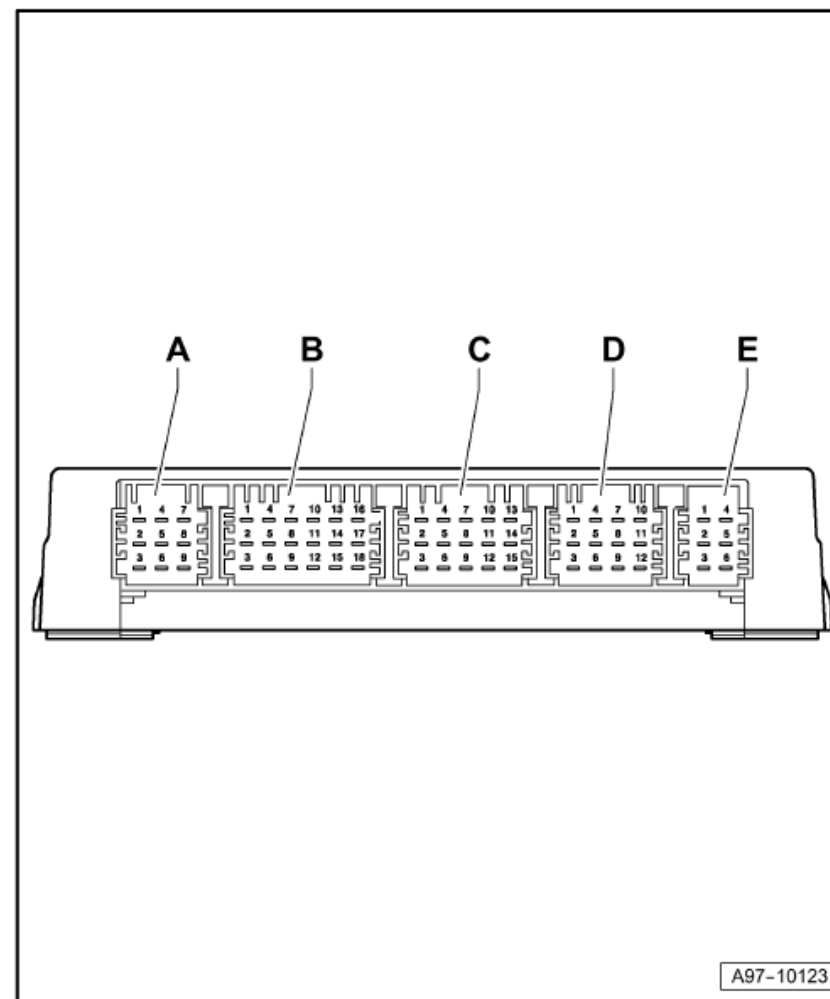
Núm. 804 /

Dotación de conectores:

Unidad de control p. suspensión autonivelante -J197-

Conector:

- A - Conector de 9 contactos, gris -T9-
- B - Conector de 18 contactos, gris -T18-
- C - Conector de 15 contactos, lila -T15a-
- D - Conector de 12 contactos, verde -T12k-
- E - Conector de 6 contactos, azul -T6m-



Audi A6

Lugares de montaje

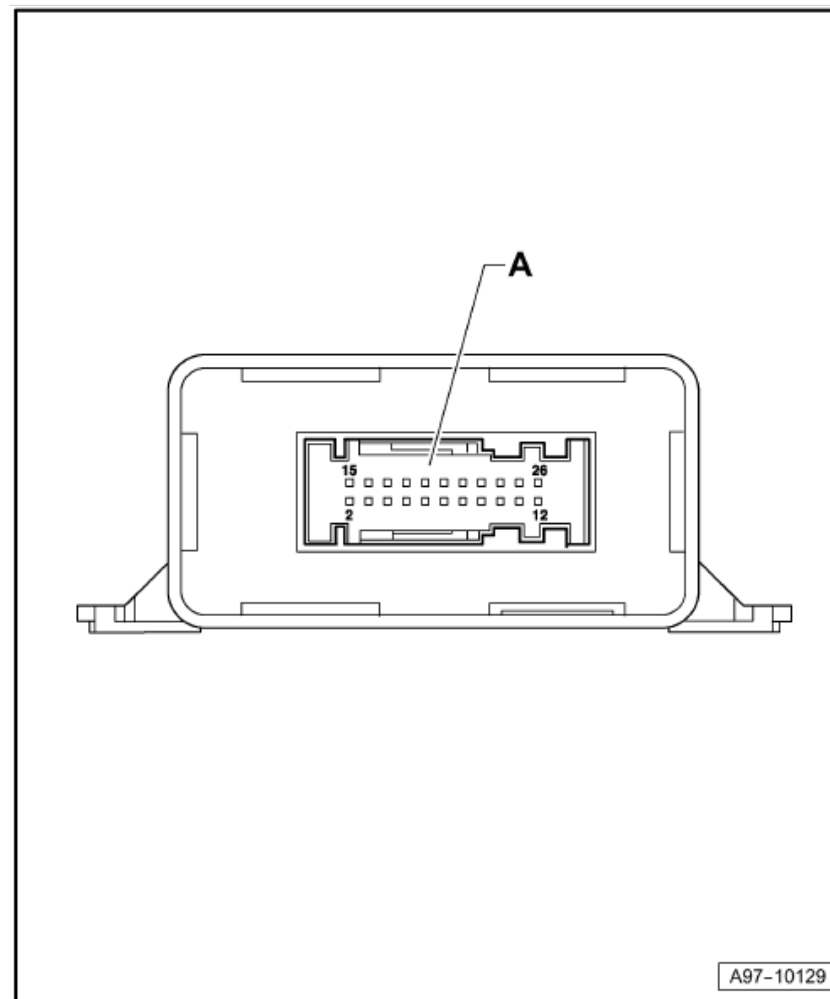
Núm. 804 / 1

Dotación de conectores:

Unidad de control de regulación del alcance de luces -J431-

Conector:

A - Conector de 26 contactos, negro -T26-



Audi A6

Lugares de montaje

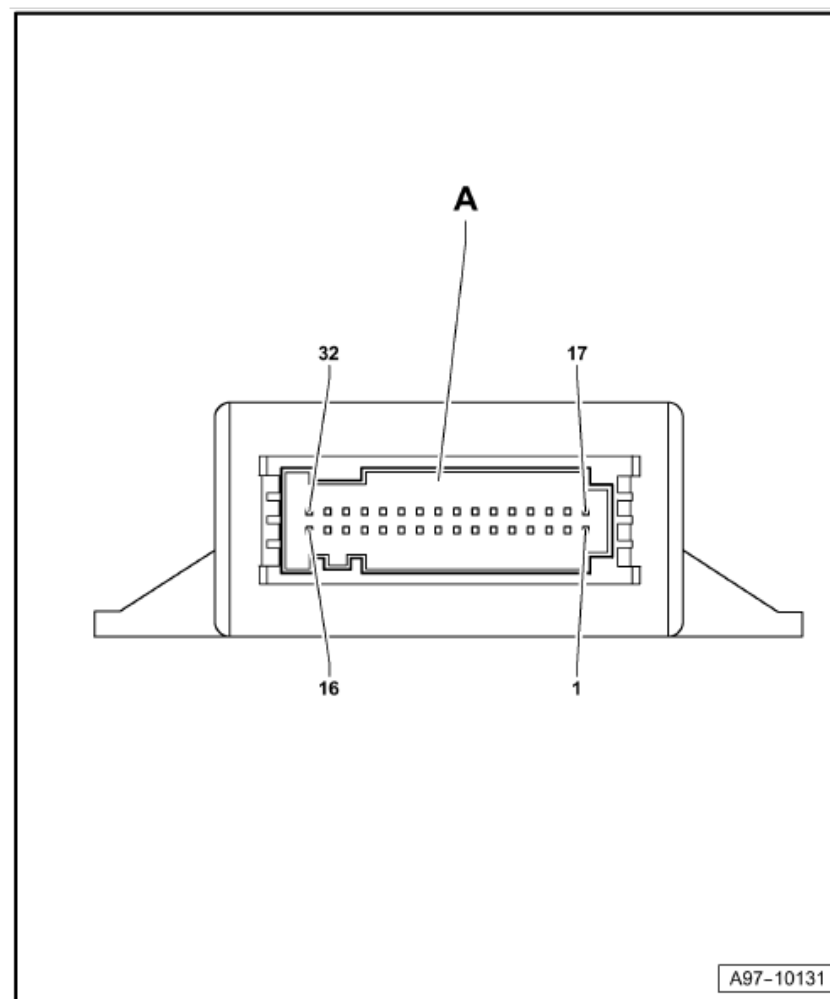
Núm. 804 / 1

Dotación de conectores:

Unidad de control p. vigilancia de presión de neumáticos - J502-

Conector:

A - Conector de 32 contactos, blanco -T32e-



Audi A6

Lugares de montaje

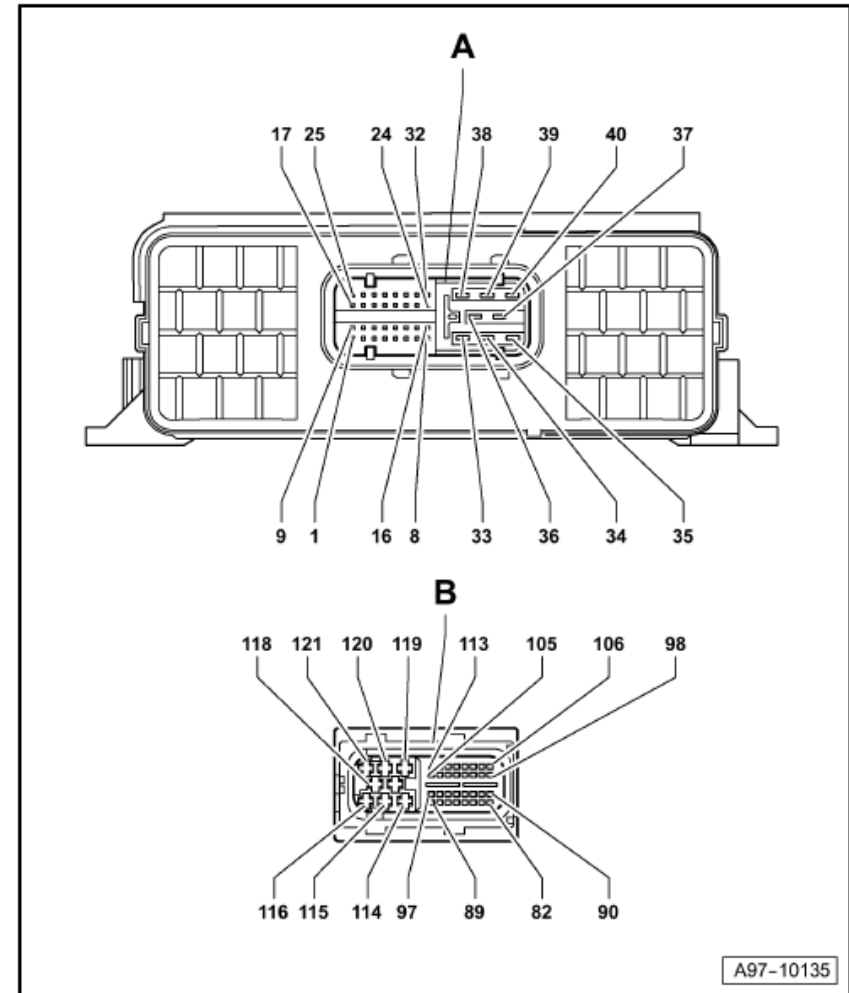
Núm. 804 / 1

Dotación de conectores:

A - Unidad de control -2- para red de a bordo -J520-

Conector:

B - Conector de 40 contactos, negro -T40-



Audi A6

Lugares de montaje

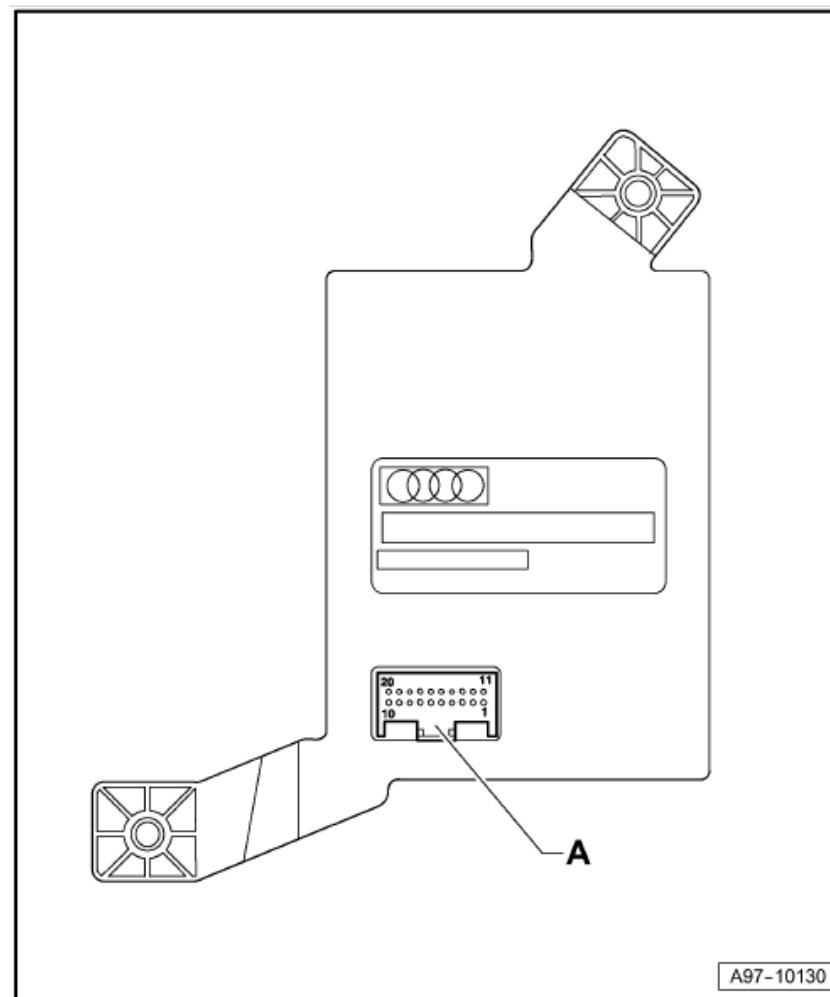
Núm. 804 / 1

Dotación de conectores:

Unidad lectora de señales de antenas para autorización de acceso sin llave
acceso sin llave -J723-

Conector:

A - Conector de 20 contactos, rojo -T20-



Audi A6

Lugares de montaje

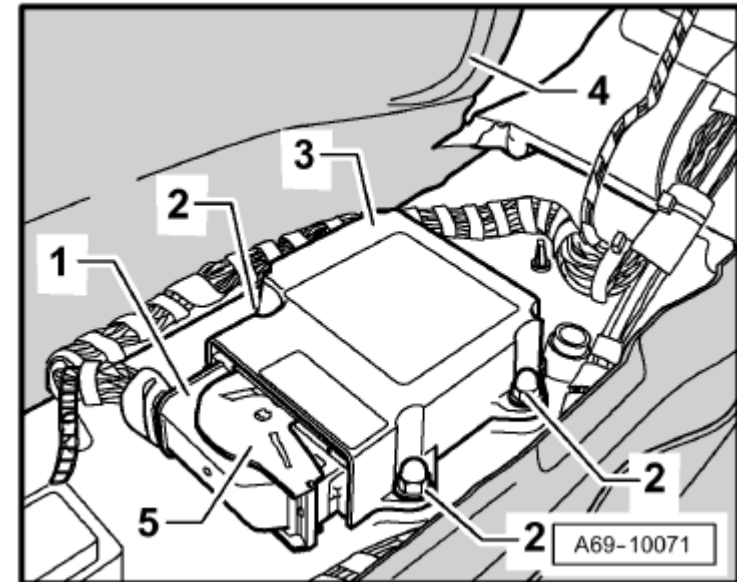
Núm. 804 / 1

Unidad de control para airbag -J234-

Lugar de posicionamiento:

debajo de la consola central, abajo

3 - Unidad de control para airbag -J234-



Audi A6

Lugares de montaje

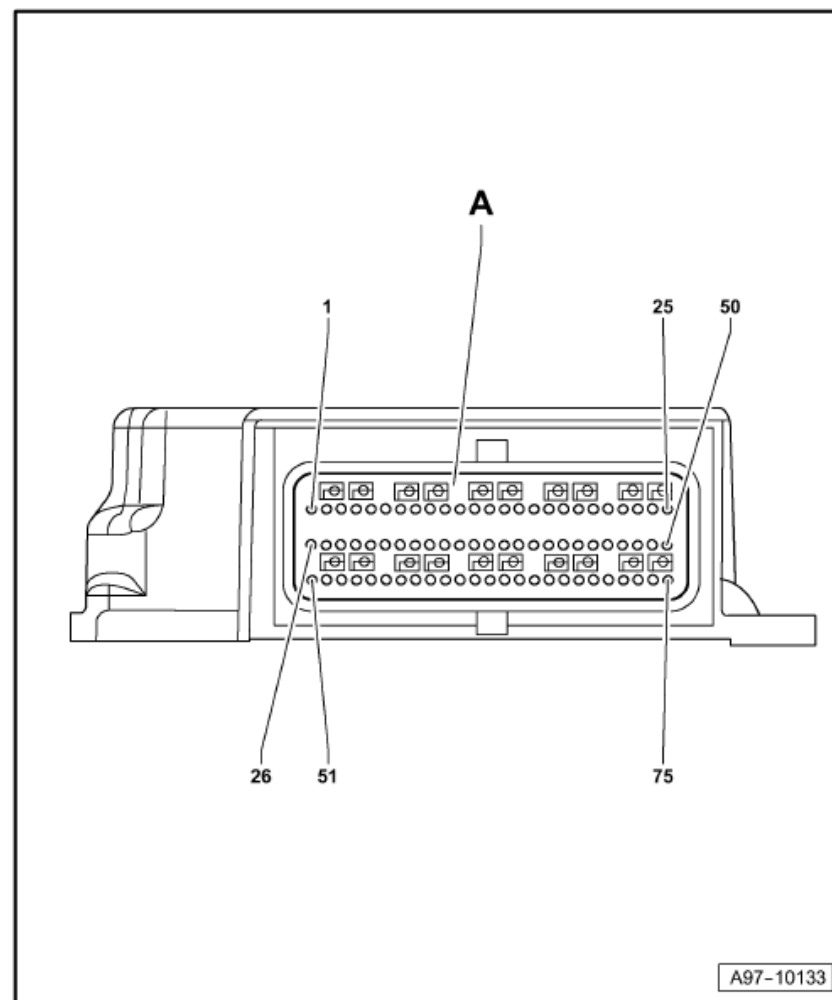
Núm. 804 / 1

Dotación de conectores:

Unidad de control para airbag -J234-

Conector:

- A - Conector de 75 contactos, gris -T75- (EE.UU.: blanco blanco)



Audi A6

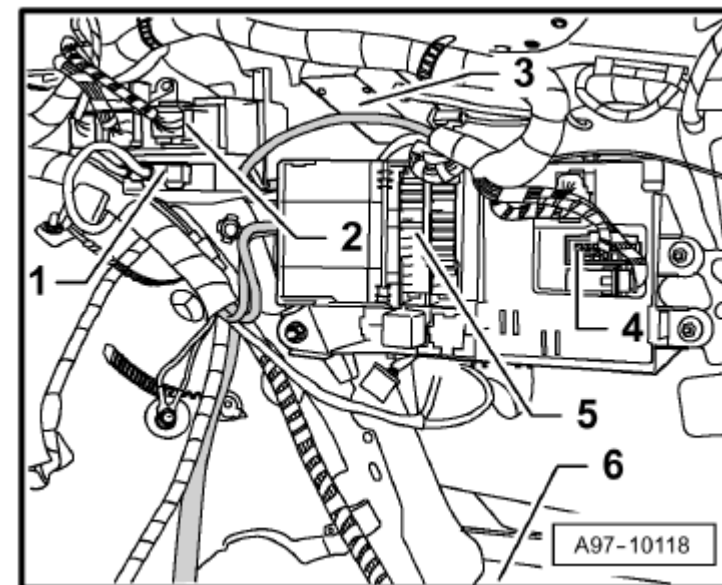
Lugares de montaje

Núm. 804 / 1

Unidades de control en el maletero, lado derecho

Lugar de posicionamiento:

- 1 - Unidad de control de aparcamiento asistido -J446-
- 2 - Unidad de control p. identificación remolque -J345-
- 3 - Amplificador p. teléfono móvil -R86-
- 4 - Unidad de control central p. sistema de confort -J393-
- 5 - Portarrelés y portafusibles en el maletero, lado derecho
- 6 - Unidad de control p. freno el. de mano y estacionamiento -J540-



Audi A6

Lugares de montaje

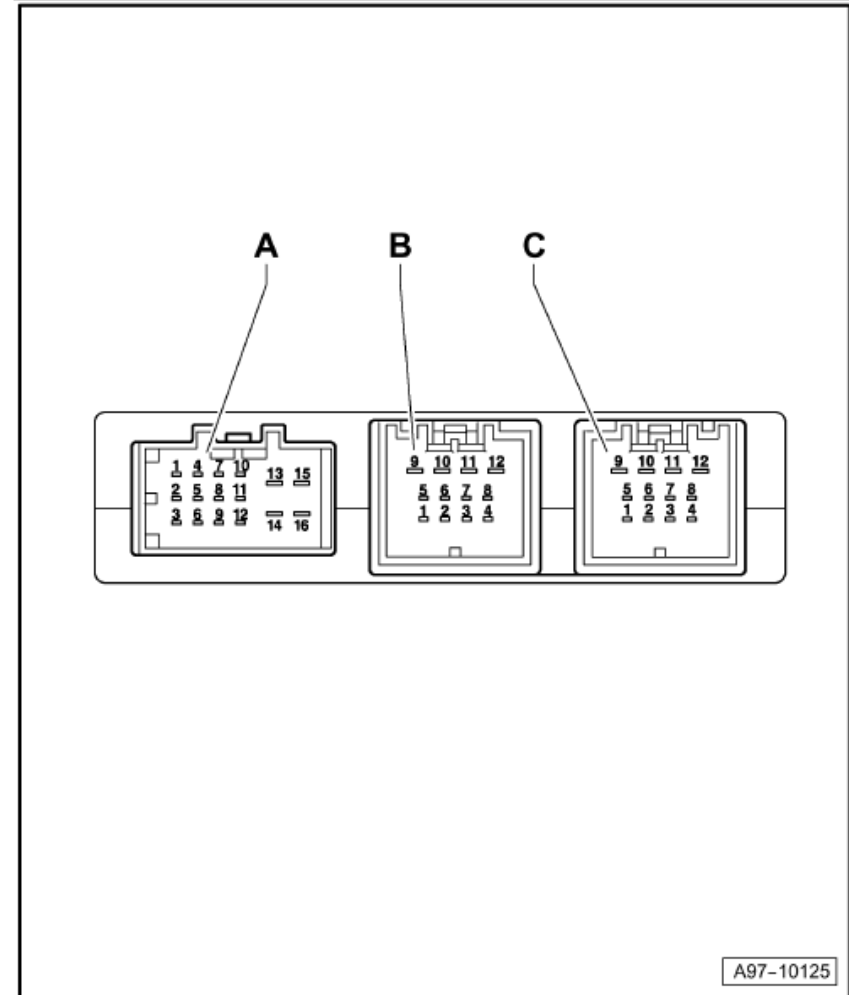
Núm. 804 / 1

Dotación de conectores:

Unidad de control p. identificación remolque -J345-

Conector:

- A - Conector de 16 contactos, negro -T16f-
- B - Conector de 12 contactos, rojo -T12n-
- C - Conector de 12 contactos, azul -T12o-



Audi A6

Lugares de montaje

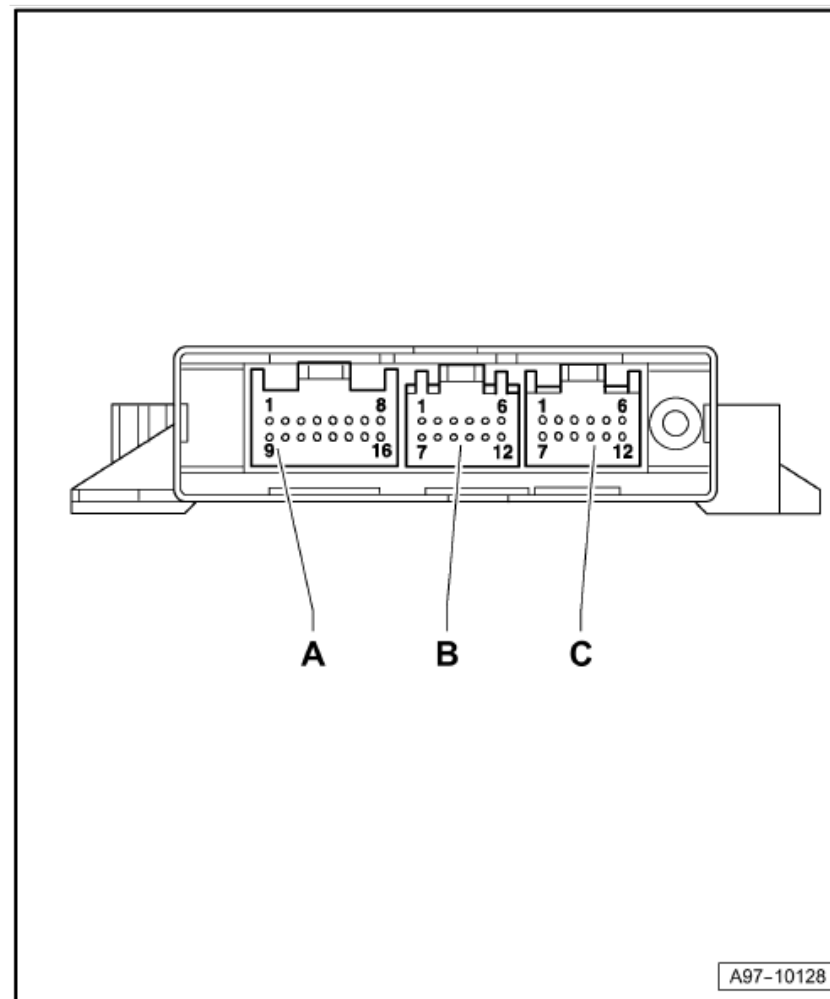
Núm. 804 / 1

Dotación de conectores:

Unidad de control de aparcamiento asistido -J446-

Conector:

- A - Conector de 16 contactos, marrón -T16a-
- B - Conector de 12 contactos, marrón -T12d-
- C - Conector de 12 contactos, negro -T12e-



Audi A6

Lugares de montaje

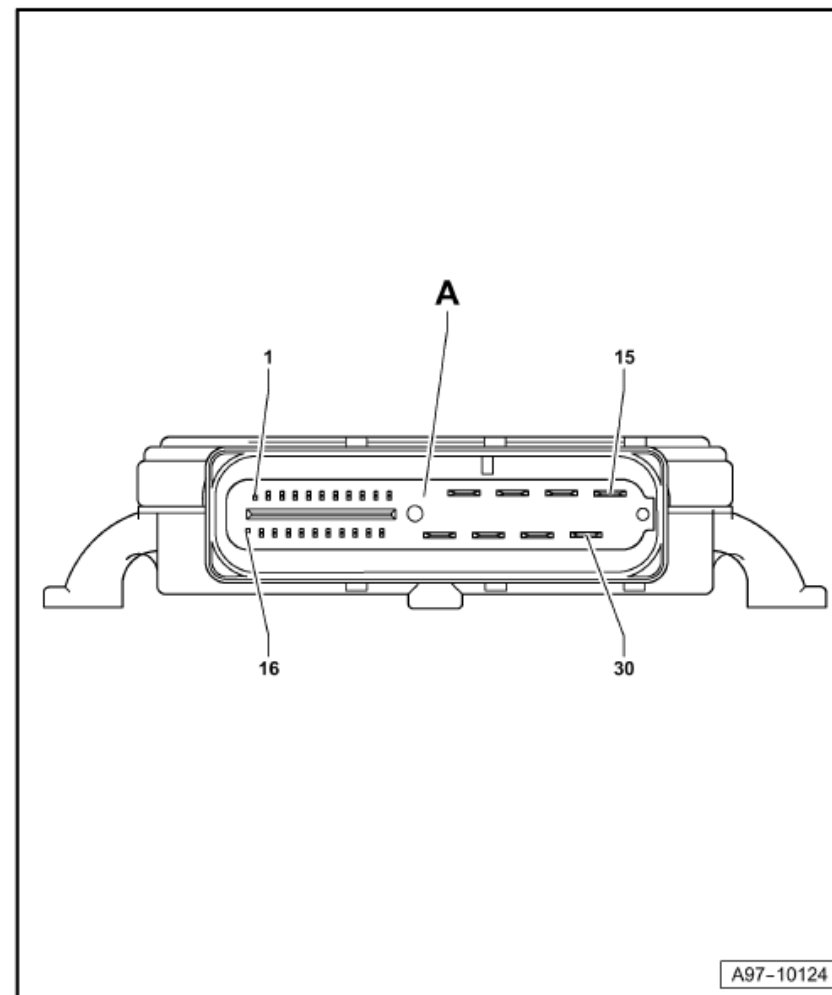
Núm. 804 / 1

Dotación de conectores:

Unidad de control p. freno el. de mano y estacionamiento - J540-

Conector:

A - Conector de 30 contactos, negro -T30-



A97-10124

Audi A6

Lugares de montaje

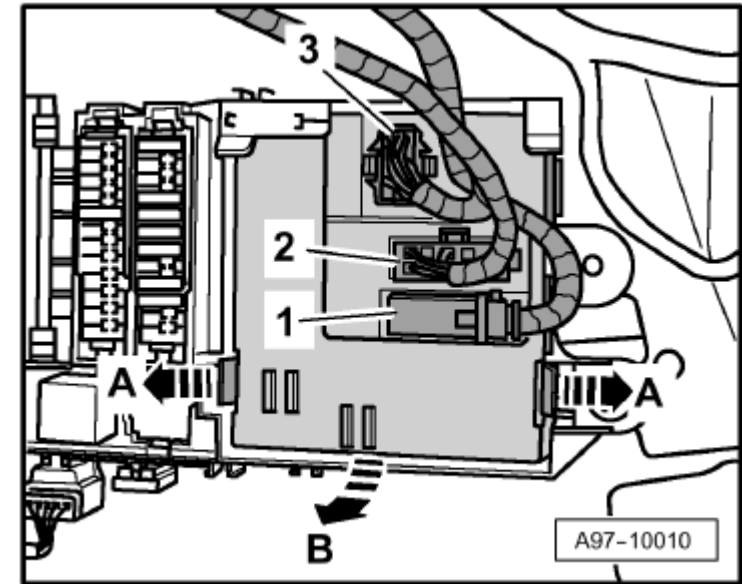
Núm. 804 / 2

Unidad de control central p. sistema de confort -J393-

Lugar de posicionamiento:

en el maletero, a la der.

- 1 - Conector de 32 contactos, blanco, conector B -T32d-
- 2 - Conector de 10 contactos, negro, conector C -T10y-
- 3 - Conector de 15 contactos, marrón, conector A -T15-



Audi A6

Lugares de montaje

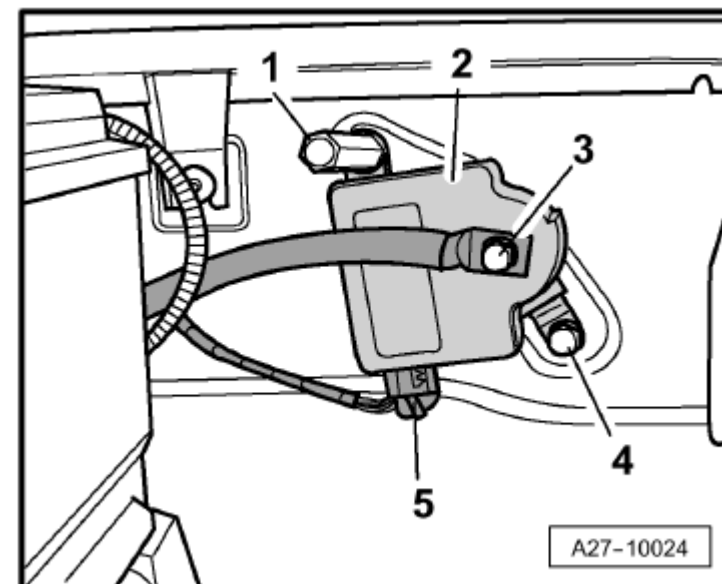
Núm. 804 / 2

Unidad de control de gestión de energía -J644-

Lugar de posicionamiento:

en el maletero, detrás del revestimiento del remate de la parte trasera
parte trasera

2 - Unidad de control de gestión de energía -J644-



Audi A6

Lugares de montaje

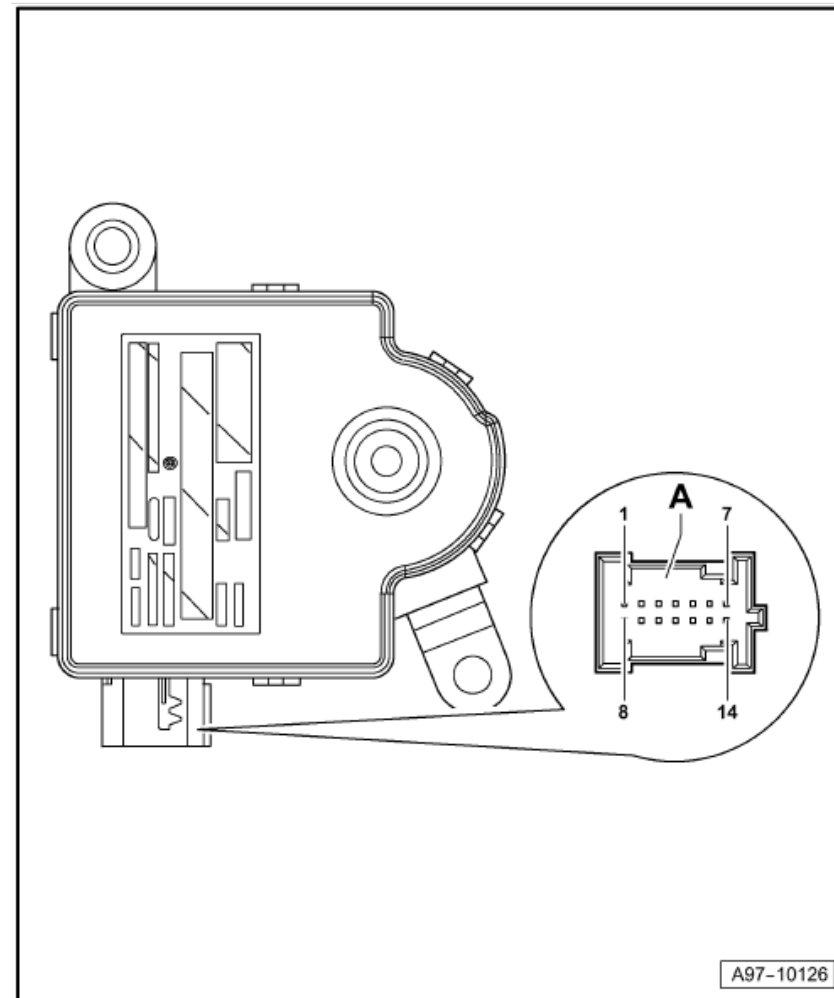
Núm. 804 / 2

Dotación de conectores:

Unidad de control de gestión de energía -J644-

Conector:

A - Conector de 14 contactos



Audi A6

Lugares de montaje

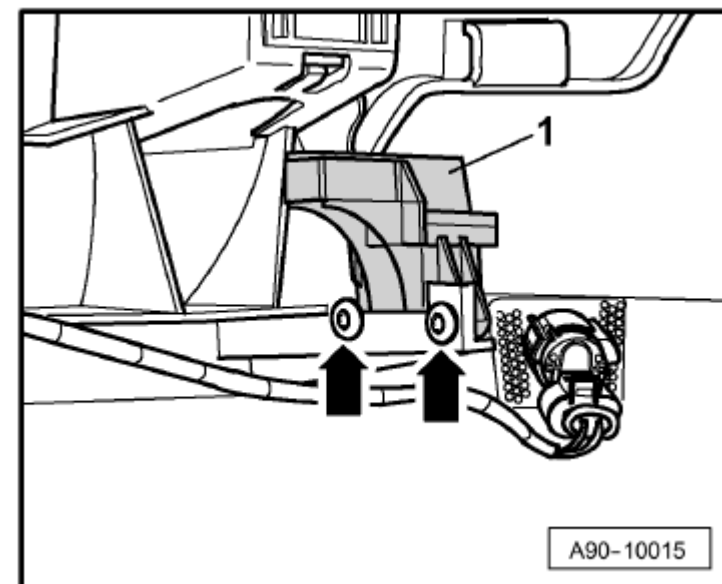
Núm. 804 / 2

Receptor p. reloj controlado por señal de radio -J489-

Lugar de posicionamiento:

tras la cubierta trasera del paragolpes, junto a la toma de corriente del remolque corriente del remolque

1 - Receptor p. reloj controlado por señal de radio -J489-



Audi A6

Lugares de montaje

Núm. 804 / 2

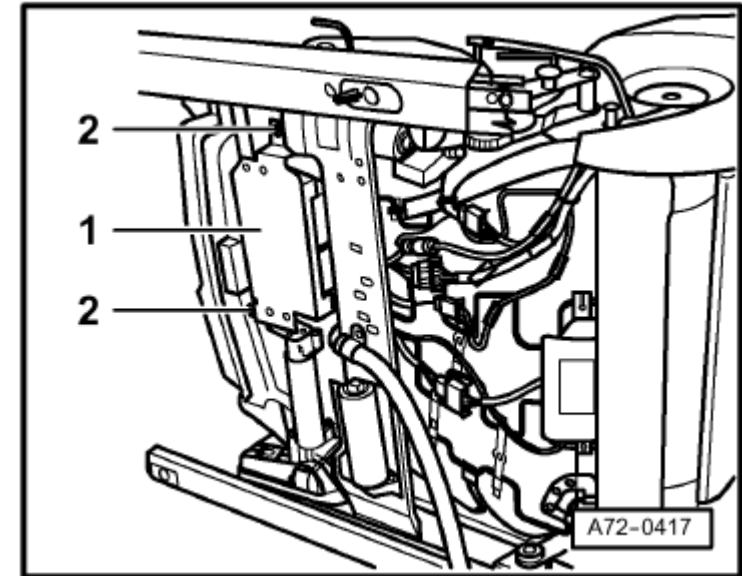
Unidad de control de regulación del asiento con memoria/regulación memoria/regulación de la columna de dirección -J136-/

Unidad de control p. regulación de asiento con memoria, acompañante acompañante -J521-

Lugar de posicionamiento:

en el asiento del conductor, abajo o bien asiento del acompañante, abajo acompañante, abajo

- 1 - Unidad de control de regulación del asiento con memoria/regulación de la columna de memoria/regulación de la columna de dirección -J136-/
- Unidad de control p. regulación de asiento con memoria, acompañante acompañante -J521-



Audi A6

Lugares de montaje

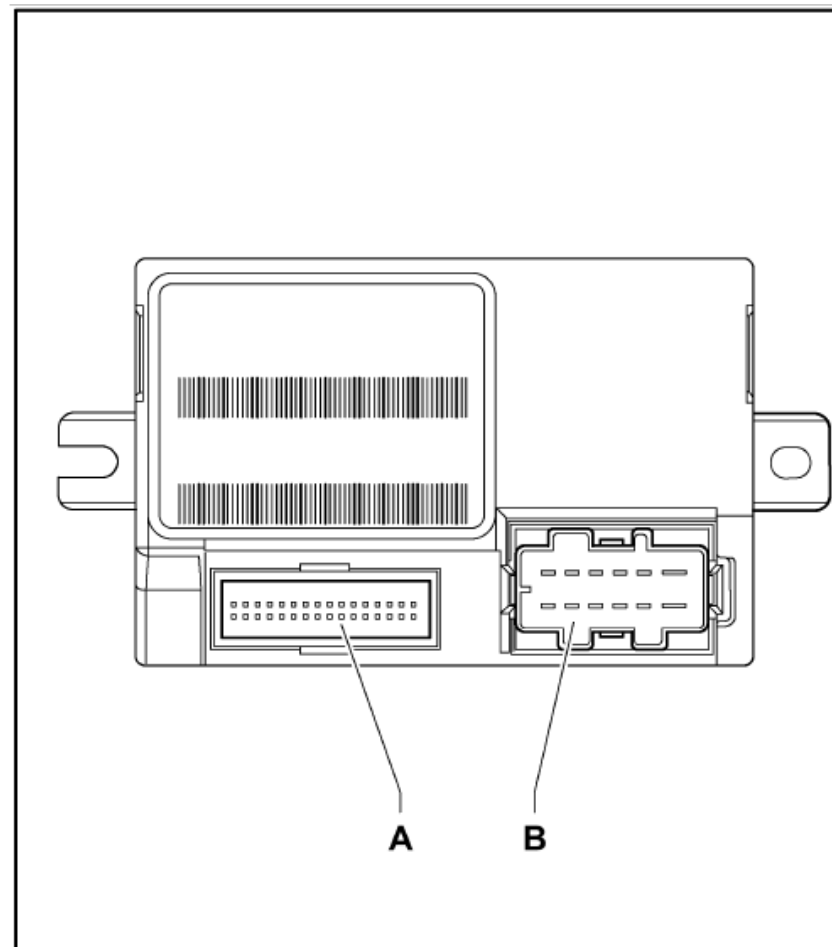
Núm. 804 / 2

Dotación de conectores:

Unidad de control de regulación del asiento con memoria/regulación de la columna de memoria/regulación de la columna de dirección -J136-/ Unidad de control p. regulación de de control p. regulación de asiento con memoria, acompañante -J521-

Conector:

- A - Conector de 32 contactos, -T32a- o bien -T32b-
- B - Conector de 12 contactos, -T12l- o bien -T12m-



Audi A6

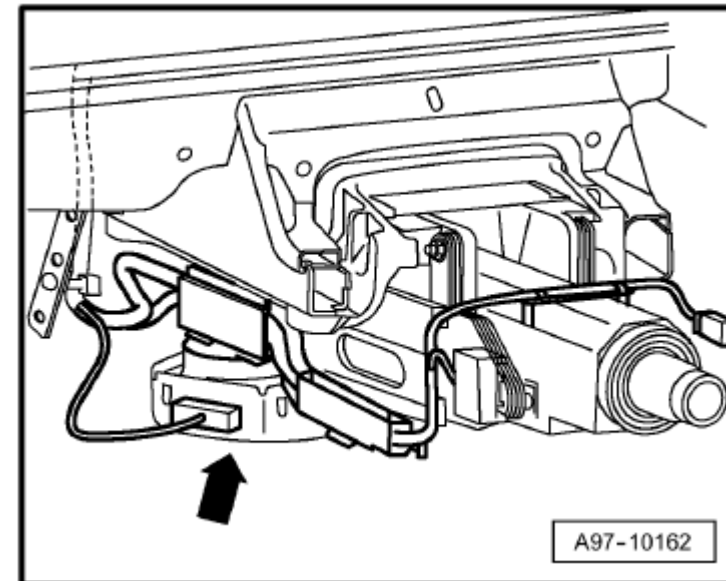
Lugares de montaje

Núm. 804 / 2

Unidad de control de autorización de acceso y arranque - J518-

Lugar de posicionamiento:

en la columna de dirección -flecha-



Audi A6

Lugares de montaje

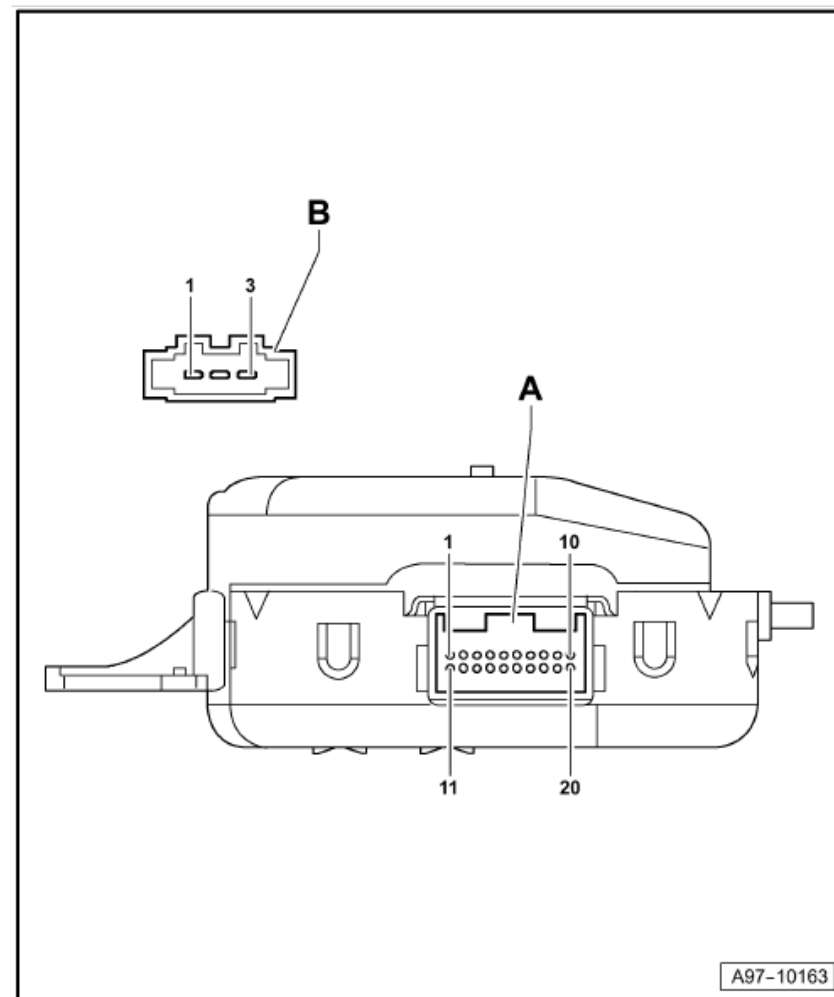
Núm. 804 / 2

Dotación de conectores:

Unidad de control de autorización de acceso y arranque - J518-

Conector:

- A - Conector de 20 contactos, negro -T20h-
- B - Conector de 3 contactos, negro -T3q-



Audi A6

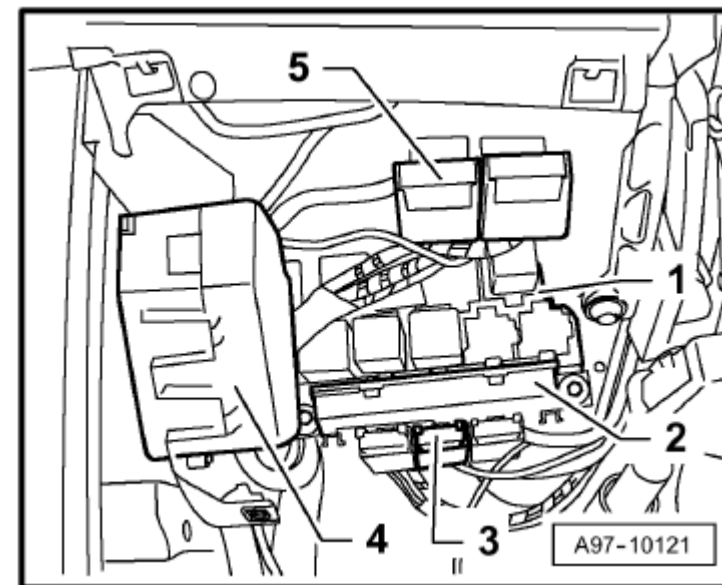
Lugares de montaje

Núm. 804 / 2

Unidades de control detrás del portaobjetos, lado conductor

Lugar de posicionamiento:

- 1 - Portarrelés y el portafusibles de 9 contactos
- 2 - Unidad de control p. red de a bordo -J519-
- 3 - Fusibles en la unidad de control p. red de a bordo - J519-
- 4 - Portafusibles del tablero de instrumentos, lado izquierdo izquierdo
- 5 - Portarrelés y el portafusibles en el travesaño de la dirección dirección



Audi A6

Lugares de montaje

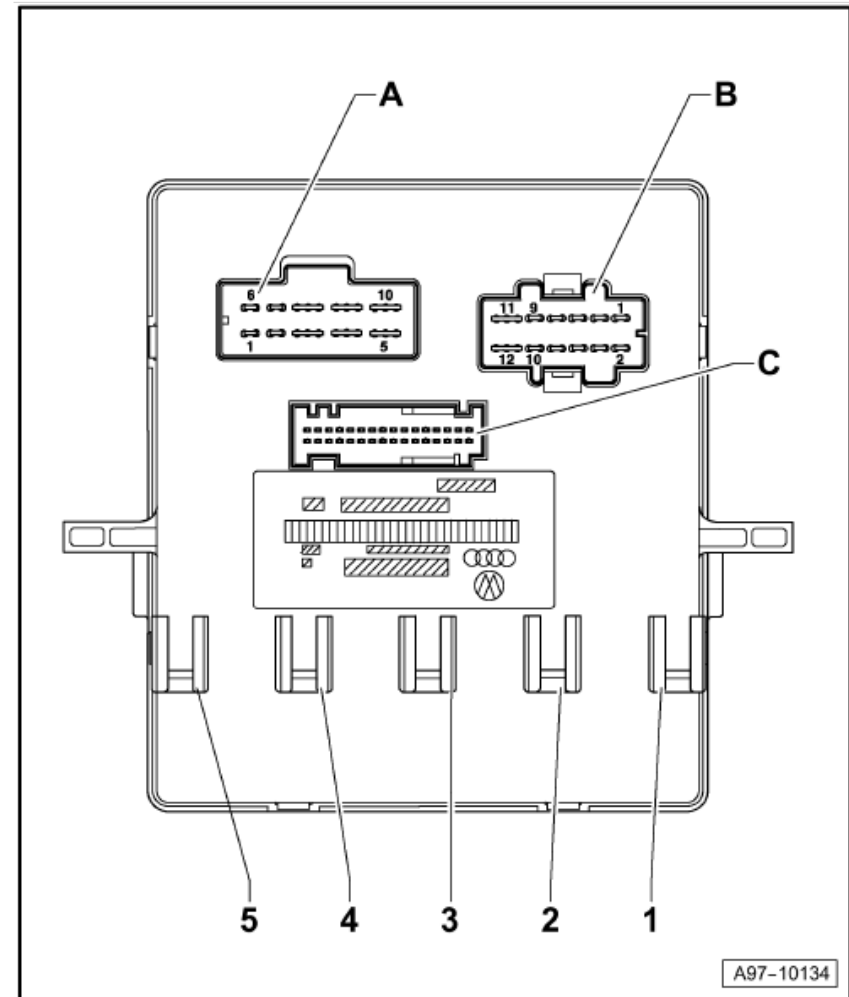
Núm. 804 / 2

Dotación de conectores:

Unidad de control p. red de a bordo -J519-

Conector:

- A - Conector de 10 contactos, negro -T10-
- B - Conector de 12 contactos, negro -T12-
- C - Conector de 32 contactos, blanco -T32c-



Audi A6

Lugares de montaje

Núm. 804 / 3

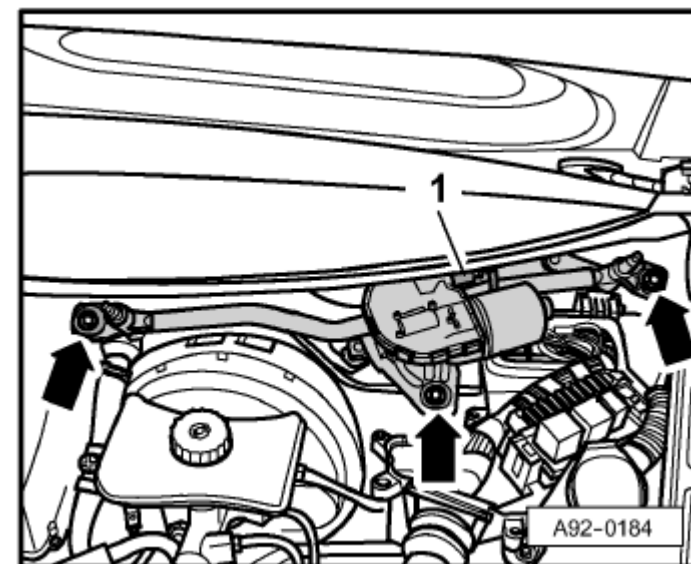
Unidad de control de motor limpiacristales J400-

Lugar de posicionamiento:

Caja de aguas, lado izquierdo - vehículos con volante a la izquierda izquierda

en caja de aguas, lado derecho - vehículos con volante a la derecha derecha

1 - Unidad de control de motor limpiacristales J400-



Audi A6

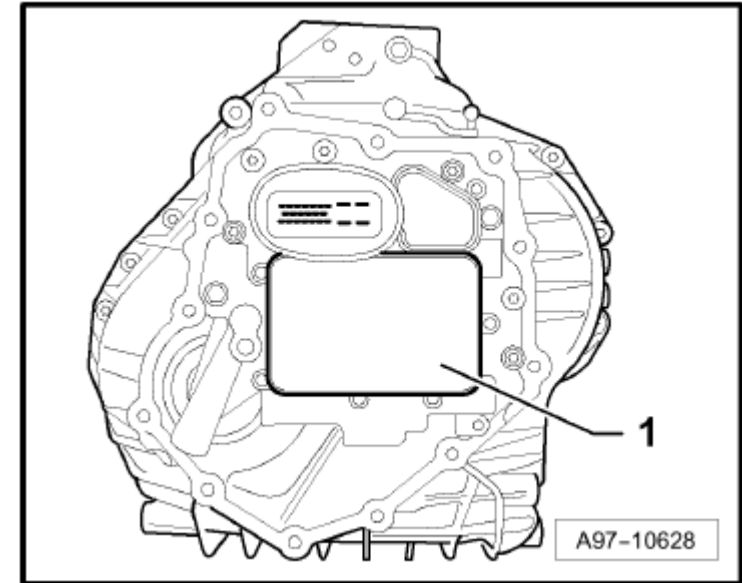
Lugares de montaje

Núm. 804 / 3

Unidad de control para cambio automático -J217-

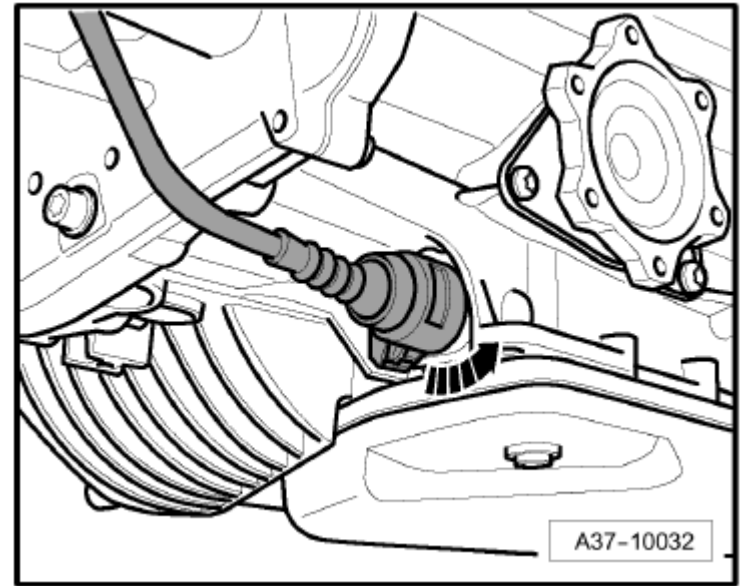
Lugar de posicionamiento:

en el cambio (pos. 1) multitronic



Lugar de posicionamiento:

en el cambio abajo (flecha) cambio 09L



Audi A6

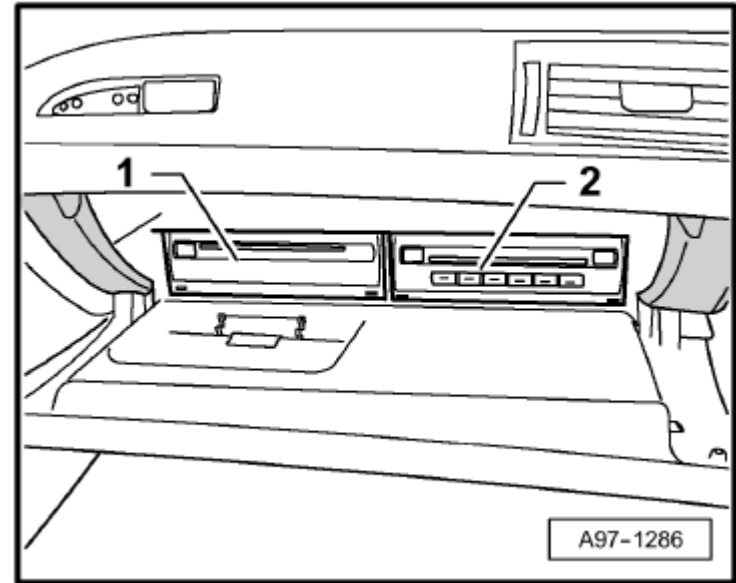
Lugares de montaje

Núm. 804 / 3

Lector en la guantera

Lugar de posicionamiento:

- 1 - Reproductor de media, posición 1 -R118-
 - MMI basic:
 - Unidad de control, unidad de mandos con pantalla p. información, delante información, delante -J523-
 - Radio -R-
 - Unidad de control p. Paquete de Sonido Digital -J525-
 - Lector de CD -R89-
 - MMI basic plus:
 - Unidad de control, unidad de mandos con pantalla p. información, delante información, delante -J523-
 - Radio -R-
 - Lector de CD -R89-
 - Unidad de control de sistema de navegación con lector de CD de CD -J401- (navegación basic plus)
 - MMI:
 - Cargador de CD -R41-
- 2 - Reproductor de media, posición 2 -R119-
 - Cargador de CD -R41-
 - Reproductor-grabador de minidisk -R153-



Nota:

En los vehículos con volante a la derecha la Pos. 1 está a la derecha y la Pos. 2 a la izquierda la derecha y la Pos. 2 a la izquierda

Audi A6

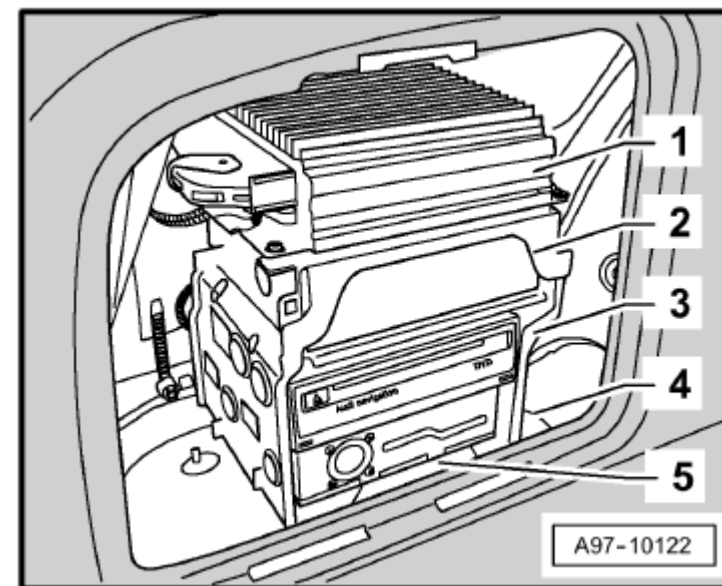
Lugares de montaje

Núm. 804 / 3

Unidades de control en el maletero, a la izqda.

Lugar de posicionamiento:

- 1 - Unidad de control p. Paquete de Sonido Digital -J525-
- 2 - Radio - R- y unidad de control p. entrada de voz - J507- (MMI)
- 3 - Unidad de control de sistema de navegación con lector de CD de CD -J401- (MMI)
- 4 - Receptor de TV -R78-
- 5 - Amplificador -R12- (amplificador adicional)



Audi A6

Lugares de montaje

Núm. 804 / 3

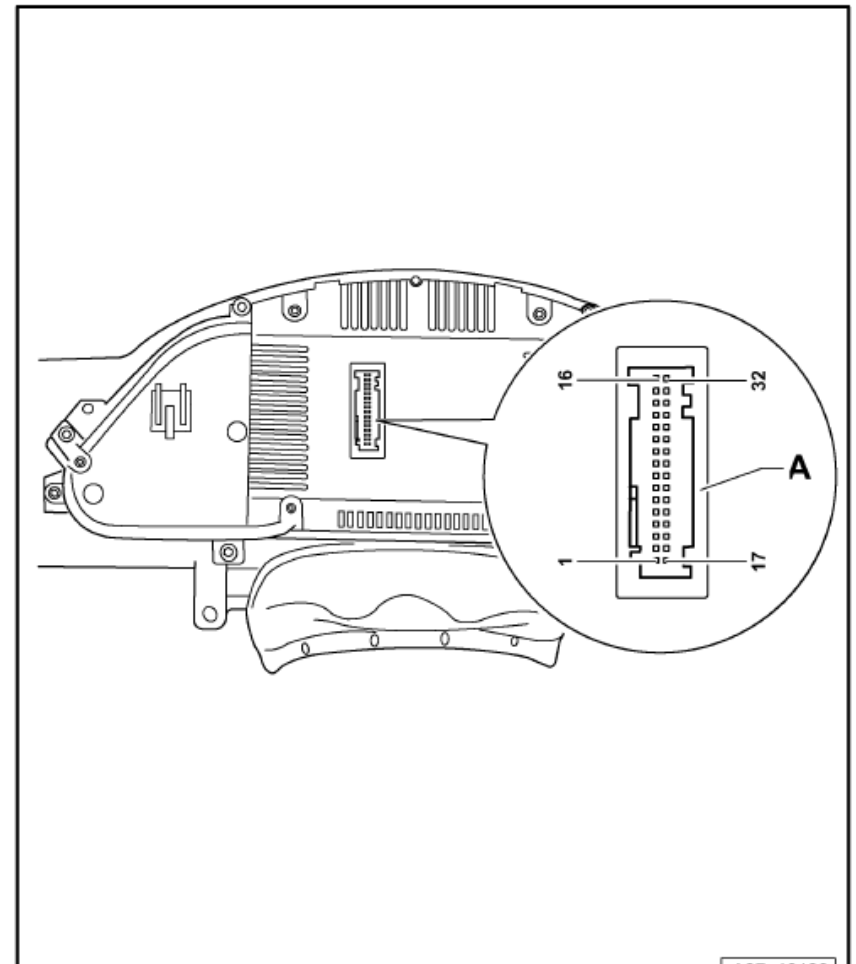
Unidad de control en el cuadro de instrumentos -J285-

Dotación de conectores:

Unidad de control en el cuadro de instrumentos -J285-

Conector:

A - Conector de 32 contactos, gris -T32-



Audi A6

Lugares de montaje

Núm. 804 / 3

Unidad de control puerta, lado conductor -J386-/ Unidad de control control puerta, lado acompañante -J387-/ Unidad de control puerta, puerta, trasera izquierda -J388-/ Unidad de control puerta, trasera trasera derecha -J389-

Dotación de conectores:

Unidad de control puerta, lado conductor -J386-/ Unidad de control puerta, lado control puerta, lado acompañante -J387-/ Unidad de control puerta, trasera izquierda puerta, trasera izquierda -J388-/ Unidad de control puerta, trasera derecha trasera derecha -J389-

Conector:

- A - Conector de 6 contactos, negro -T6t-, -T6u-, -T6v-, -T6w-
- B - Conector de 20 contactos, negro -T20i-, -T20k-, -T20l-, -T20m-
- C - Conector de 16 contactos, negro -T16g-, -T16h-, -T16i-, -T16k-
- D - Conector de 32 contactos, blanco -T32g-, -T32h-

