

# Audi A6

## Esquema de circuitos de corriente corriente

Núm. 37 / 1

Edición 06.2004

### MMI con sistema de sonido Bose (8RY)

A partir del año de modelos 2005

#### Notas:

Información relativa a

- ◆ Asignación de relés y de fusibles
- ◆ Conectores múltiples
- ◆ Unidades de control y relés
- ◆ Conexiones a masa

→ Lugares de montaje en el cuadro de montaje!

Información relativa a

- ◆ Programas de localización de averías
- Localización guiada de averías

# Audi A6

## Esquema de circuitos de corriente

### Núm. 37 / 2

#### Unidad de control para paquete de sonido digital, fusibles

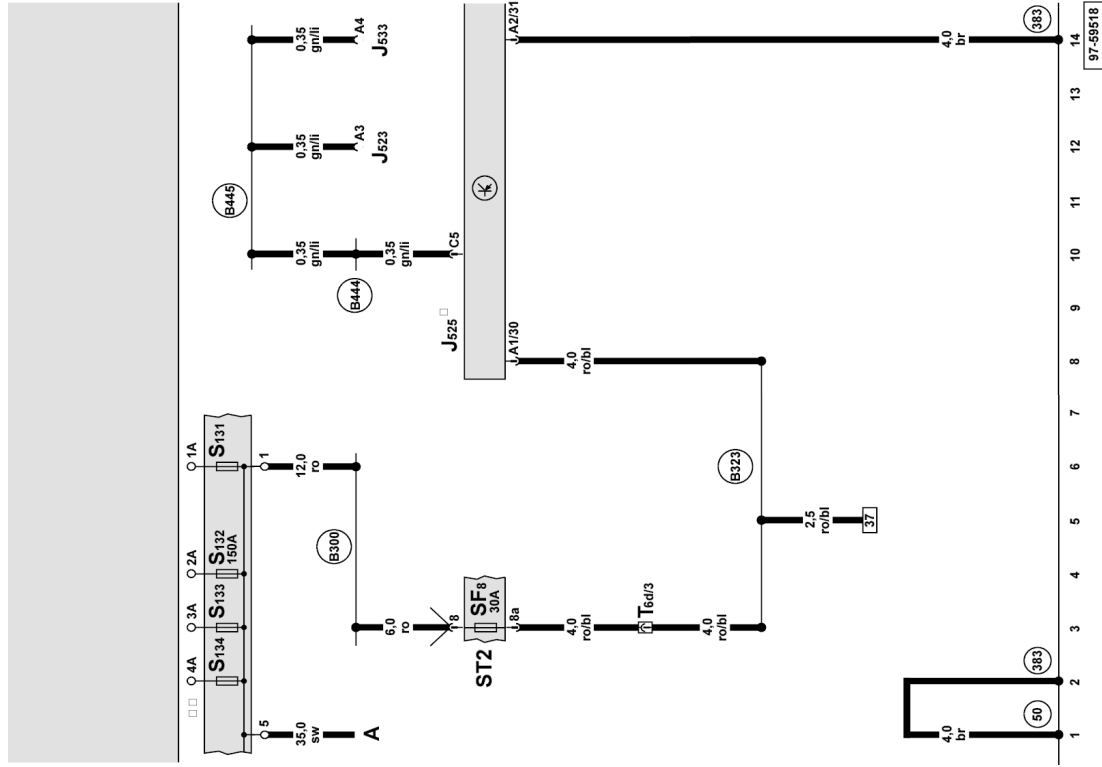
- A - Batería
- J523 - Unidad de control, unidad de indicación y manejo para información, delante
- J525 - Unidad de control para paquete de sonido digital
- J533 - Interfaz de diagnóstico para el bus de datos

- S131 - Fusible 1
- S132 - Fusible 2
- S133 - Fusible 3
- S134 - Fusible 4
- SF8 - Fusible 8 en portafusibles
- T6d - Conector de 6 polos, negro, en el maletero, a la izquierda

- 50 - Punto de masa en el maletero, a la izquierda
- 383 - Conexión a masa 18, en el mazo de cables principal
- B300 - Conexión a positivo 4 (30), en el mazo de cables principal
- B323 - Conexión a positivo 9 (30a), en el mazo de cables principal
- B444 - Conexión 1 (diagnóstico), en el mazo de cables principal (diagnóstico de interrupción en el bus)
- B445 - Conexión 2 (diagnóstico), en el mazo de cables principal (diagnóstico de interrupción en el bus)

- \* - En la parte izquierda del maletero
- \*\* - Portafusibles y portarrelés en la parte derecha del maletero

ws = blanco  
 sw = negro  
 ro = rojo  
 br = marrón  
 gn = verde  
 bl = azul  
 gr = gris  
 li = lila  
 ge = amarillo  
 or = naranja  
 rs = rosa



parte derecha del maletero

# Audi A6

## Esquema de circuitos de corriente

# Núm. 37 / 3

Unidad de control para paquete de sonido digital, altavoz de graves delantero izquierdo, altavoz de agudos delantero izquierdo, altavoz de medios, altavoz en bandeja portaobjetos

J525 - Unidad de control para paquete de sonido digital

sonido digital

R20 - Altavoz de agudos delantero izquierdo

R21 - Altavoz de graves delantero izquierdo

R103 - Altavoz de medios delantero izquierdo

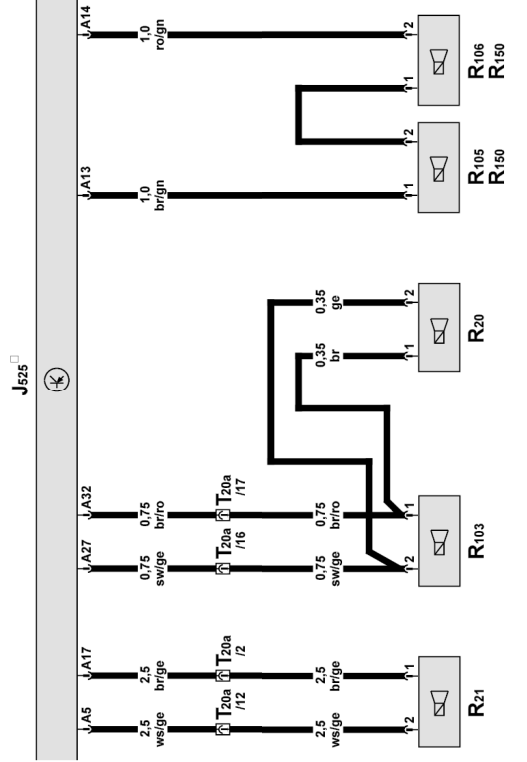
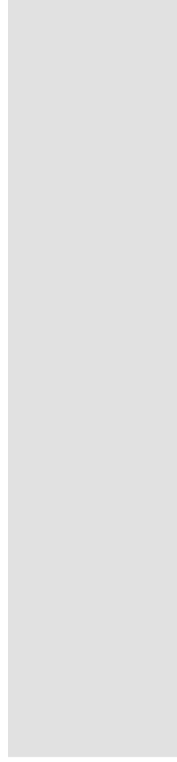
R105 - Altavoz de medios trasero izquierdo

R106 - Altavoz de medios trasero derecho

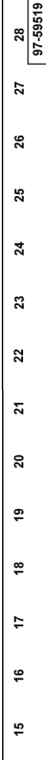
R150 - Altavoz en bandeja portaobjetos

T20a - Conector de 20 polos, negro, montante A izquierdo

\* - En la parte izquierda del maletero maletero



WS = blanco  
 SW = negro  
 ro = rojo  
 br = marrón  
 gn = verde  
 bl = azul  
 gr = gris  
 li = lila  
 ge = amarillo  
 or = naranja  
 rs = rosa



# Audi A6

## Esquema de circuitos de corriente

# Núm. 37 / 4

# Audi A6

## Esquema de circuitos de cc

### Núm. 37 / 1

Unidad de control para paquete de sonido digital, altavoz de digital, altavoz de medios delantero derecho, altavoz de derecho, altavoz de graves delantero derecho, altavoz de medios delantero derecho

J525 - Unidad de control para paquete de sonido digital  
sonido digital

R12 - Amplificador

R22 - Altavoz de agudos delantero derecho  
derecho

R23 - Altavoz de graves delantero derecho  
derecho

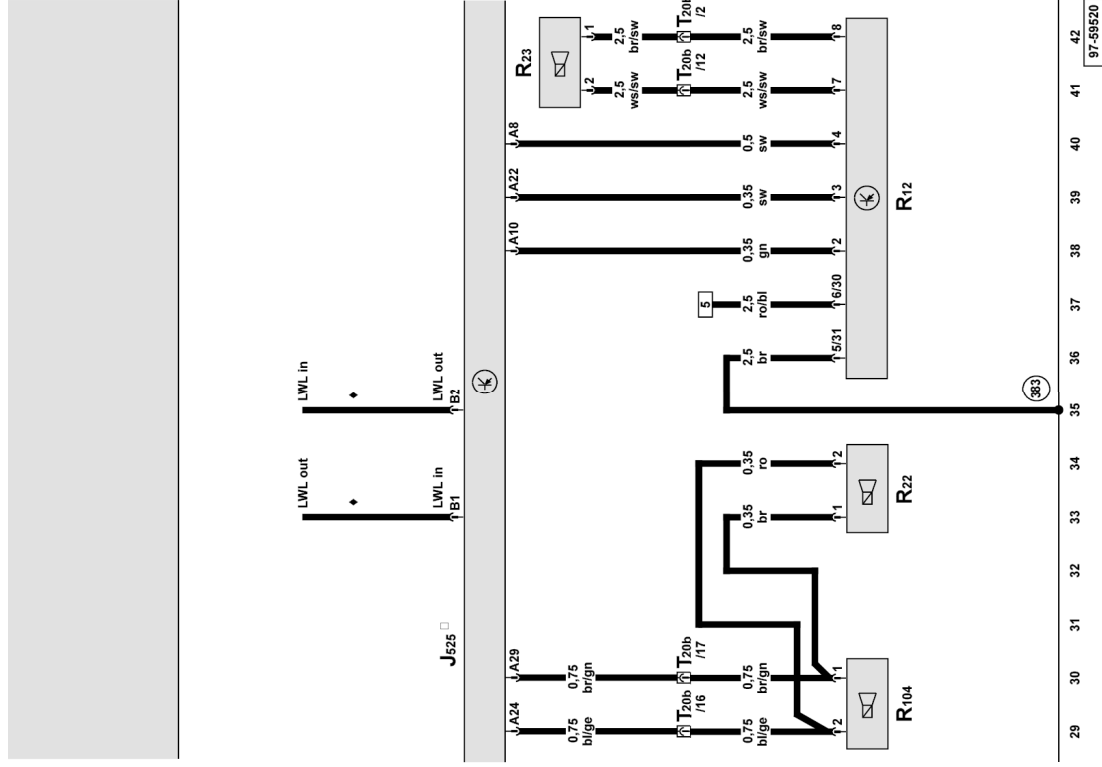
R104 - Altavoz de medios delantero derecho  
derecho

T20b - Conector de 20 polos, negro, montante A derecho  
montante A derecho

383 - Conexión a masa 18, en el mazo de cables principal  
cables principal

\* - En la parte izquierda del maletero  
maletero

◆ - LWL - Conductor de fibra óptica, véase esque  
véase esquema de circuitos de corriente del bus de datos  
corriente del bus de datos del infotainment (anillo Most)  
infotainment (anillo Most)



- ws = blanco
- sw = negro
- ro = rojo
- br = marrón
- gn = verde
- bl = azul
- gr = gris
- li = lila
- ge = amarillo
- or = naranja
- rs = rosa

## Esquema de circuitos de corriente

# Audi A6

## corriente

## Núm. 37 / !

Unidad de control para paquete de sonido digital, altavoz de digital, altavoz de medios y graves trasero izquierdo y derecho, trasero izquierdo y derecho, altavoz de agudos trasero izquierdo agudos trasero izquierdo y derecho, altavoz de medios y agudos altavoz de medios y agudos en el centro

J525 - Unidad de control para paquete de sonido digital sonido digital

R14 - Altavoz de agudos trasero izquierdo izquierdo

R16 - Altavoz de agudos trasero derecho

R158 - Altavoz de medios y agudos central central

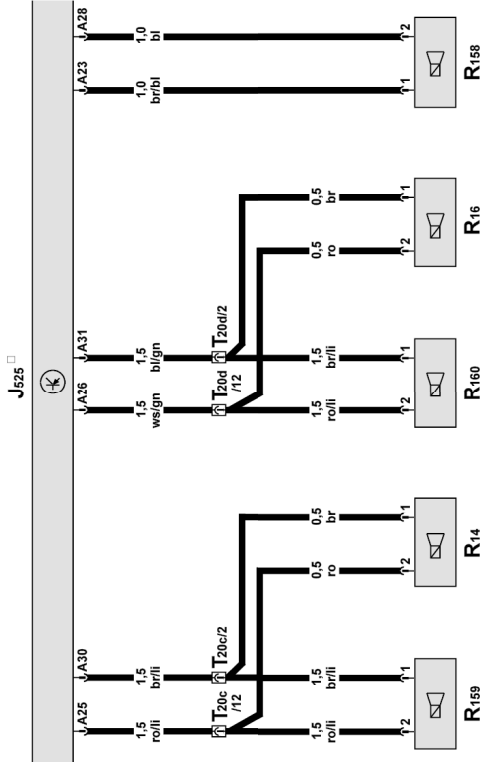
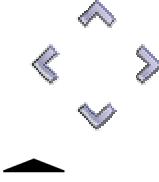
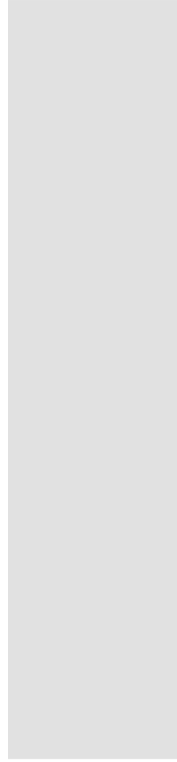
R159 - Altavoz de medios y graves trasero izquierdo izquierdo

R160 - Altavoz de medios y graves trasero derecho derecho

T20c - Conector de 20 polos, negro, montante B izquierdo montante B izquierdo

T20d - Conector de 20 polos, negro, montante B derecho montante B derecho

\* - En la parte izquierda del maletero maletero



- ws = blanco
- sw = negro
- ro = rojo
- br = marrón
- gn = verde
- bl = azul
- gr = gris
- li = lila
- ge = amarillo
- or = naranja
- rs = rosa

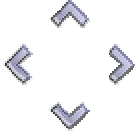
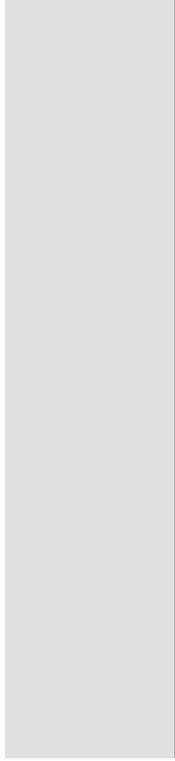
# Audi A6

# corriente

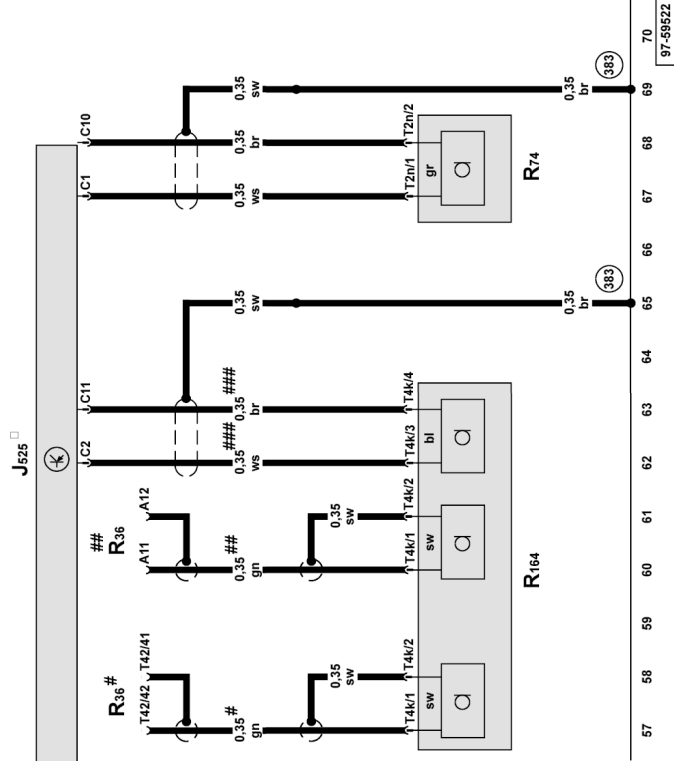
# Núm. 37 / (

Unidad de control para paquete de sonido digital, unidad de digital, unidad de micrófono en el módulo delantero del techo delantero del techo

- J525 - Unidad de control para paquete de sonido digital sonido digital
- R36 - Aparato emisor-receptor para teléfono teléfono
- R74 - Micrófono interior
- R164 - Unidad de micrófono en el módulo delantero del techo delantero del techo
- T2n - Conector de 2 polos, negro, conexión para micrófono en conexión para micrófono en el módulo del techo módulo del techo
- T4k - Conector de 4 polos, negro, conexión para micrófono en conexión para micrófono en el módulo del techo módulo del techo
- T42 - Conector de 42 polos, en el aparato emisor aparato emisor-receptor para teléfono teléfono
- 383 - Conexión a masa 18, en el mazo de cables principal cables principal
- \* - En la parte izquierda del maletero maletero
- # - Vehículos con teléfono
- ## - Vehículos con instalación para teléfono móvil teléfono móvil
- ### - Vehículos con manejo por voz



- ws = blanco
- sw = negro
- ro = rojo
- br = marrón
- gn = verde
- bl = azul
- gr = gris
- li = lila
- ge = amarillo
- or = naranja
- rs = rosa



70  
97-59522