

Audi A6

Esquema de circuitos de corriente corriente

Núm. 84 / 1

Edición 08.2008

Sistema de cámara retrovisora

a partir del año de modelo 2007

Notas:

Información sobre

- ◆ Dotación de relés y de fusibles
- ◆ Conectores múltiples
- ◆ Unidad de control y relé
- ◆ Conexiones a masa

→ ¡Lugares de posicionamiento en el cuadro sinóptico!

Información sobre

- ◆ Programas de localización de averías
- Localización guiada de averías

Audi A6

Esquema de circuitos de corriente

Núm. 84 / 2

Unidad de control de sistema de cámara retrovisora, fusible

J772 - Unidad de control de sistema de cámara retrovisora cámara retrovisora

- S132 - Fusible 2 
- SF1 - Fusible 1 en el portafusibles F 
- SF6 - Fusible 6 en el portafusibles F 

T466b - Conector de 46 contactos, ficha desconectadora CAN derecha

T546b - Conector de 54 contactos, en la unidad de control de sistema de cámara retrovisora

51 - Punto de masa, maletero, a la derecha 

368 - Conexión a masa 3, en mazo de cables principal cables principal

B300 - Conexión positiva 4 (30), en mazo de cables principal de cables principal

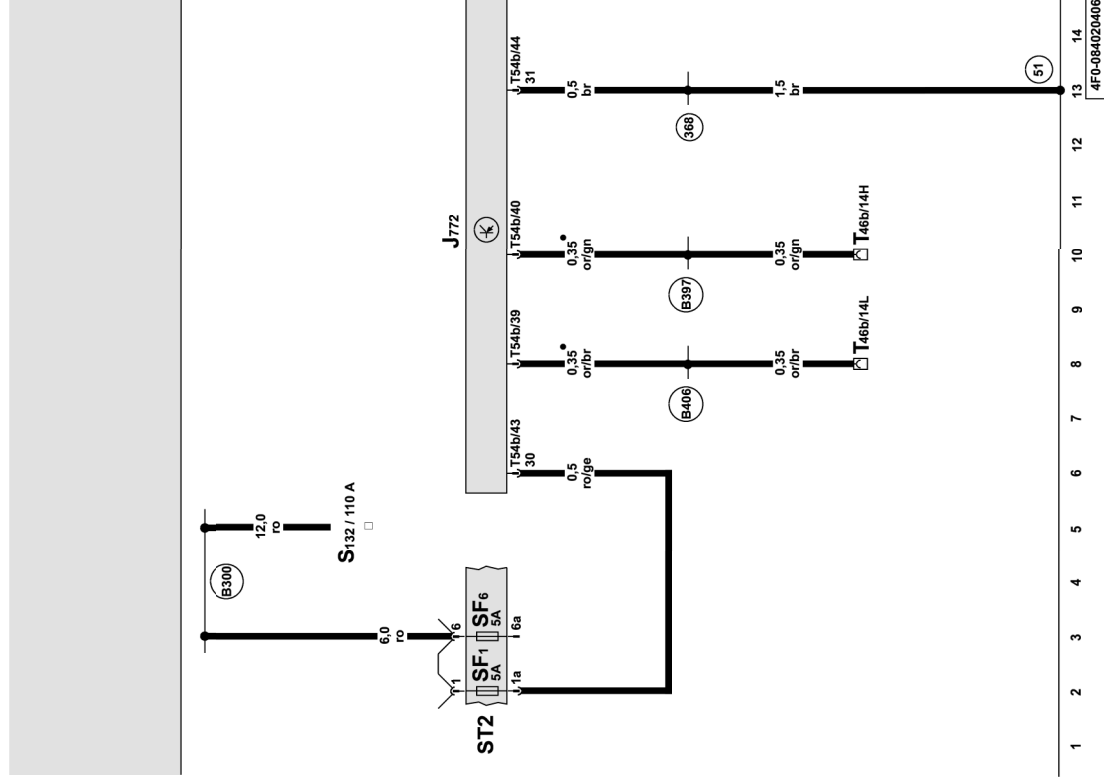
B397 - Conexión 1 (bus de datos CAN confort High), en mazo de cables principal

B406 - Conexión 1 (bus de datos CAN confort Low), en mazo de cables principal

• - bus de datos CAN (línea de datos)

* - Caja principal de fusibles, en el maletero tras. der., en la batería

- ws = blanco
- sw = negro
- ro = rojo
- br = marrón
- gn = verde
- bl = azul
- gr = gris
- li = lila
- ge = amarillo
- or = naranja
- rs = rosa



Audi A6

Esquema de circuitos de corriente

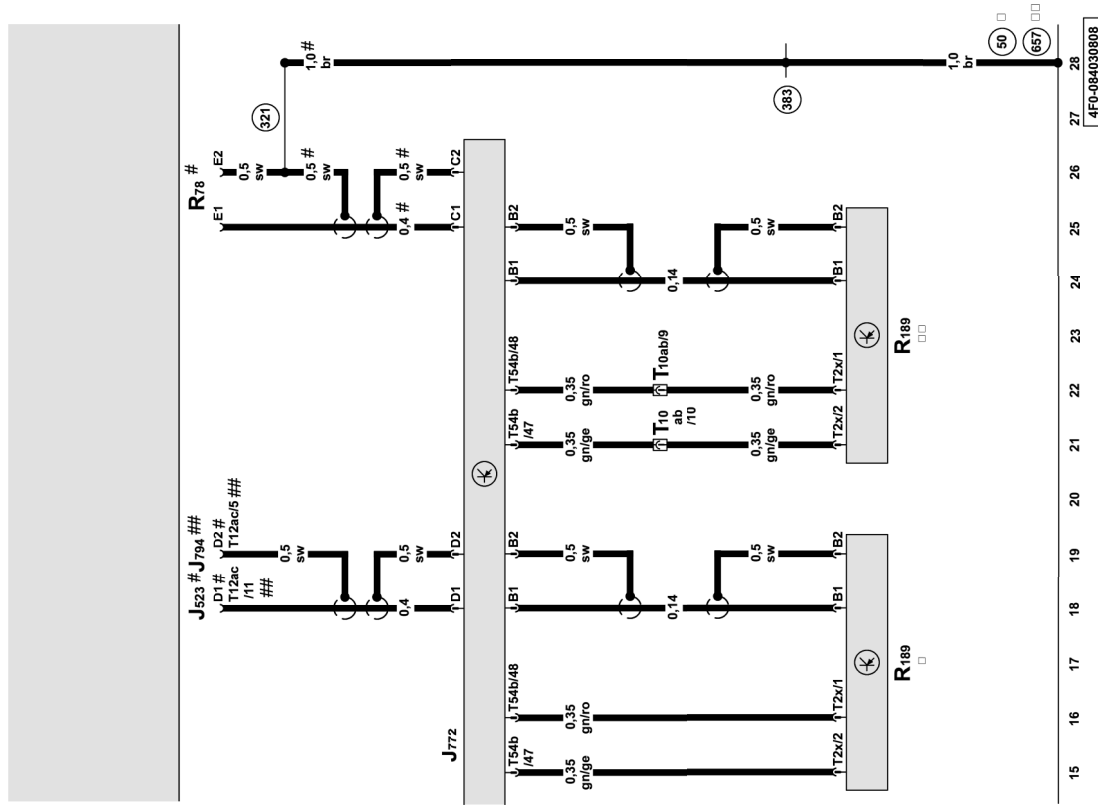
Núm. 84 / 3

Unidad de control de sistema de cámara retrovisora, cámara retrovisora

- J523 - Unidad de control, unidad de mandos con pantalla p. información, delante
- J772 - Unidad de control de sistema de cámara retrovisora cámara retrovisora
- J794 - Unidad de control del sistema electrónico de información electrónico de información 1
- R78 - Receptor de TV
- R189 - Cámara retrovisora
- T2x - Conector de 2 contactos, en la cámara retrovisora cámara retrovisora
- T10ab - Conector de 10 contactos, marrón, estación de interconexión, pilar D def.
- T12ac - Conector de 12 contactos, azul, conector B, unidad de control del sistema electrónico de información 1
- T54b - Conector de 54 contactos, en la unidad de control de sistema de cámara retrovisora
- 50 - Punto de masa, maletero, a la izquierda izquierda
- 321 - Conexión a masa (apantallado 2, TV), en mazo de cables comunicación
- 383 - Conexión a masa 18, en mazo de cables principal cables principal
- 657 - Punto de masa 1, cerca de la luneta trasera, izq. luneta trasera, izq.
- * - berlina
- ** - Avant
- # - hasta agosto de 2008
- ## - a partir de septiembre de 2008



ws = blanco
 sw = negro
 ro = rojo
 br = marrón
 gn = verde
 bl = azul
 gr = gris
 li = lila
 ge = amarillo
 or = naranja
 rs = rosa



15 16 17 18 19 20 21 22 23 24 25 26 27 28
 4FC-084030808
 50 657