

# Audi A6

## Esquema de circuitos de corriente corriente

Núm. 26 / 1

Edición 08.2007

### Sistema de confort

- Iluminación ambiental
  - Retrovisores exteriores calefactables y regulables
  - Iluminación para maneta de puerta
  - Sistema de alarma antirrobo
  - Luces de acceso
  - Cortinilla trasera eléctrica
  - Elevalunas
  - Iluminación del maletero
  - Luces de aviso de puerta
  - Cierre centralizado
- a partir del año de modelo 2005

### Notas:

Información sobre

- ◆ Dotación de relés y de fusibles
- ◆ Conectores múltiples
- ◆ Unidad de control y relé
- ◆ Conexiones a masa

→ ¡Lugares de posicionamiento en el cuadro sinóptico!

Información sobre

- ◆ Programas de localización de averías
- Localización guiada de averías

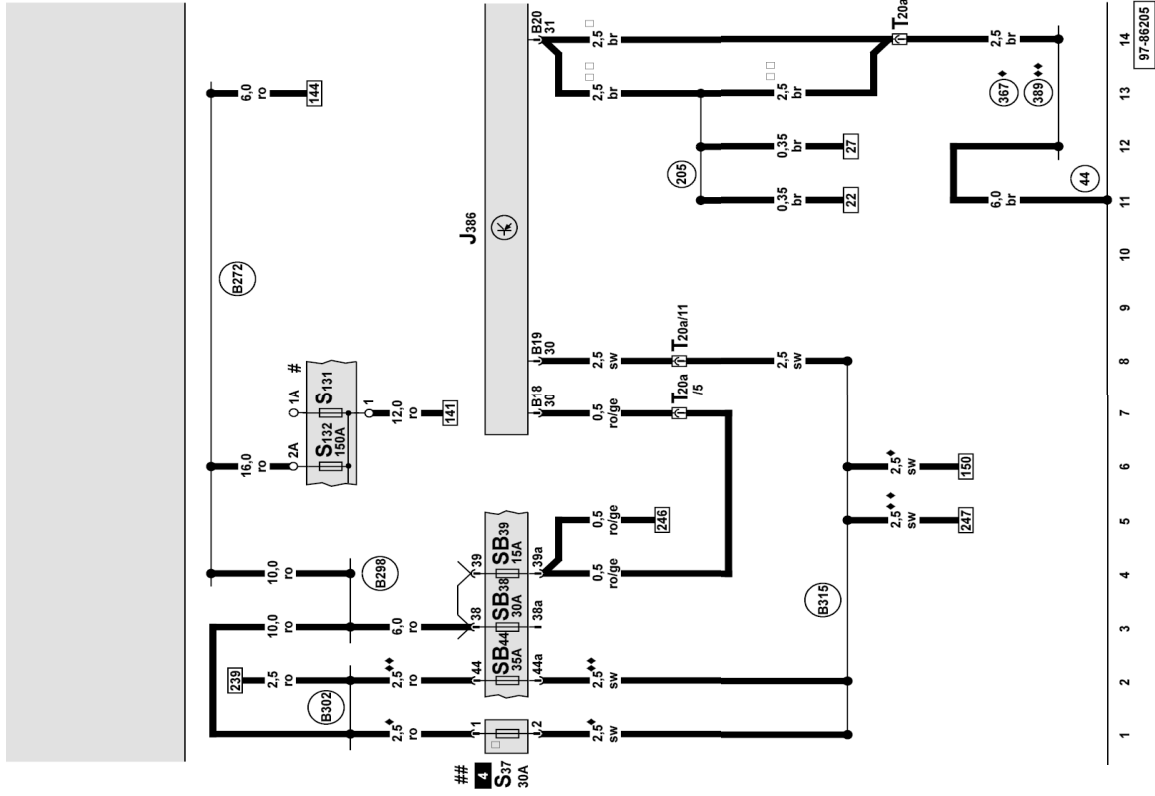
# Audi A6

## Esquema de circuitos de corriente

### Núm. 26 / 2

#### Unidad de control puerta, lado conductor, fusibles

J386	-	Unidad de control puerta, lado conductor conductor
S37	-	Fusible térmico del elevallunas del.
S131	-	Fusible 1
S132	-	Fusible 2
SB38	-	Fusible 38 en el portafusibles
SB39	-	Fusible 39 en el portafusibles
SB44	-	Fusible 44 en el portafusibles
T20a	-	Conector, de 20 contactos, pilar A izq. izq.
44	-	Punto de masa, pilar A, a la izda., abajo izda., abajo
205	-	Conexión a masa, en mazo de cables cableado puerta lado conductor
367	-	Conexión a masa 2, en mazo de cables principal cables principal
389	-	Conexión a masa 24, en mazo de cables principal cables principal
B272	-	Conexión positiva (30), en mazo de cables principal de cables principal
B298	-	Conexión positiva 2 (30), en mazo de cables principal de cables principal
B302	-	Conexión positiva 6 (30), en mazo de cables principal de cables principal
B315	-	Conexión positiva 1 (30a), en mazo de cables principal mazo de cables principal
*	-	vehículos sin autorización de acceso y arranque acceso y arranque
**	-	vehículos con autorización de acceso y arranque acceso y arranque
#	-	Portafusibles y portarrelés, maletero, a la derecha maletero, a la derecha



ws = blanco  
 sw = negro  
 ro = rojo  
 br = marrón  
 gn = verde  
 bl = azul  
 gr = gris  
 ll = lila  
 ge = amarillo  
 or = naranja  
 rs = rosa

97-86205

- ## - Fusibles en la unidad de control de red de a bordo, abajo de red de a bordo, abajo
- ◆ - hasta octubre de 2005
- ◆◆ - a partir de noviembre de 2005

# Audi A6

## Esquema de circuitos de corriente

# Núm. 26 / 3

Unidad de control puerta, lado conductor, sensor de tacto, manilla exterior de puerta lado conductor, pulsador de cierre centralizado, manilla exterior de puerta, lado conductor, conmutador en manilla exterior puerta conductor

E369 - Pulsador de cierre centralizado, manilla exterior de puerta, lado conductor

F272 - Conmutador en manilla exterior puerta conductor

G415 - Sensor de tacto, manilla exterior de puerta lado de puerta lado conductor

J136 - Unidad de control de regulación del asiento con memoria/regulación de la columna de dirección

J386 - Unidad de control puerta, lado conductor

J723 - Unidad lectora de señales de antenas para autorización de acceso sin llave

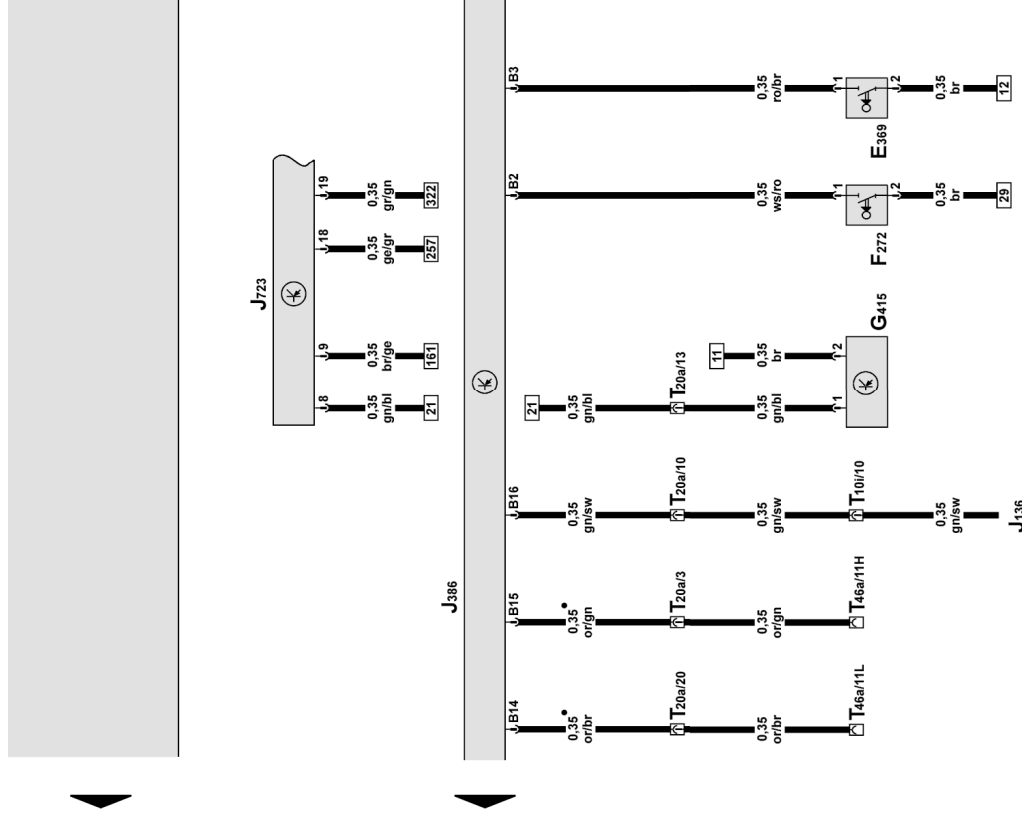
T10i - Conector, de 10 contactos, rojo, travesaño del asiento izquierdo

T20a - Conector, de 20 contactos, negro, pilar A izq. pilar A izq.

T46a - Conector, de 46 contactos, ficha desconectadora CAN izquierda

• - bus de datos CAN (línea de datos)

ws = blanco  
 sw = negro  
 ro = rojo  
 br = marrón  
 gn = verde  
 bl = azul  
 gr = gris  
 li = lila  
 ge = amarillo  
 or = naranja  
 rs = rosa



15	16	17	18	19	20	21	22	23	24	25	26	27	28
													97-55186

# Audi A6

## Esquema de circuitos de corriente

# Núm. 26 / 4



# Audi A6

## Esquema de circuitos de corriente corriente

# Núm. 26 / !

Unidad de control puerta, lado conductor, conmutador p. conmutador p. elevalunas del. izq., conmutador p. elevalunas conmutador p. elevalunas tras. izq., conductor, conmutador p. conductor, conmutador p. elevalunas tras. der., conductor, der., conductor, conmutador p. elevalunas del. der., conductor del. der., conductor

E40 - Conmutador p. elevalunas del. izq. izq.

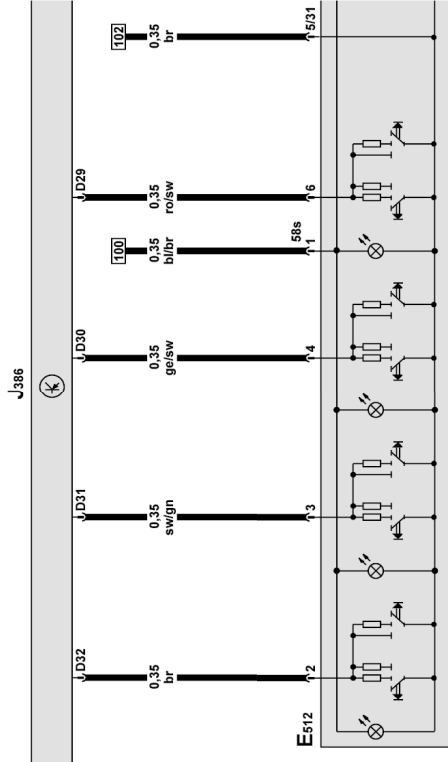
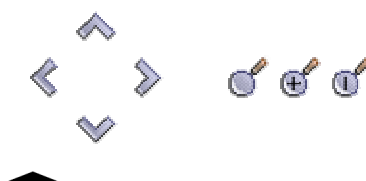
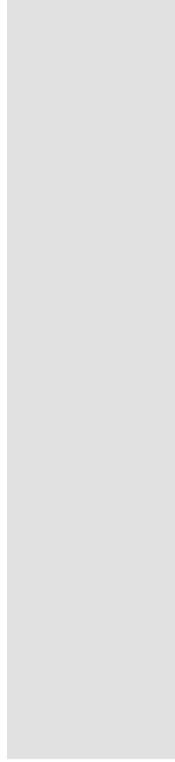
E53 - Conmutador p. elevalunas tras. izq., lado conductor izq., lado conductor

E55 - Conmutador p. elevalunas tras. der., lado conductor der., lado conductor

E81 - Conmutador p. elevalunas del. der., lado conductor der., lado conductor

E512 - Unidad de mandos de elevalunas en puerta de puerta de conductor

J386 - Unidad de control puerta, lado conductor conductor



WS = blanco  
 SW = negro  
 ro = rojo  
 br = marrón  
 gn = verde  
 bl = azul  
 gr = gris  
 li = lila  
 ge = amarillo  
 or = naranja  
 rs = rosa

43	44	45	46	47	48	49	50	51	52	53	54	55	56
													97-59188

## Esquema de circuitos de corriente

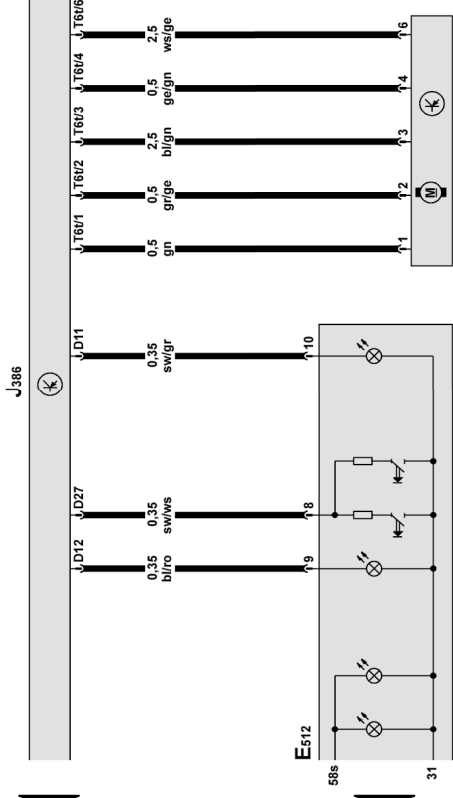
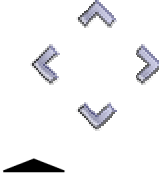
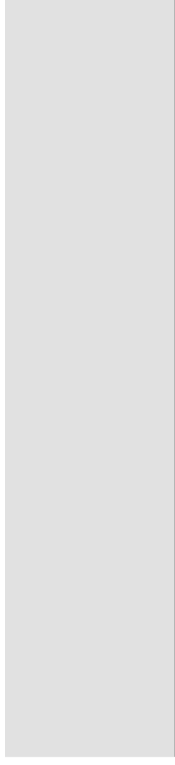
# Audi A6

# corriente

# Núm. 26 / (

Unidad de control puerta, lado conductor, motor para motor para elevalunas, lado conductor, pulsador de seguro para pulsador de seguro para niños izquierdo y derecho

- E318 - Pulsador de seguro p. niños
- E510 - Pulsador de seguro para niños izquierdo izquierdo
- E511 - Pulsador de seguro para niños derecho derecho
- E512 - Unidad de mandos de elevalunas en puerta de puerta de conductor
- J386 - Unidad de control puerta, lado conductor conductor
- T6t - Conector, de 6 contactos, negro, conector A, en la unidad conector A, en la unidad de control puerta, lado control puerta, lado conductor
- V147 - Motor para elevalunas, lado conductor conductor
- \* - vehiculos con seguro eléctrico para niños niños
- \*\* - vehiculos sin seguro eléctrico para niños niños



- WS = blanco
- SW = negro
- RO = rojo
- BR = marrón
- GN = verde
- BL = azul
- GR = gris
- LI = lila
- GE = amarillo
- OR = naranja
- RS = rosa

57	58	59	60	61	62	63	64	65	66	67	68	69	70
4FD-026060406													

## Esquema de circuitos de corriente

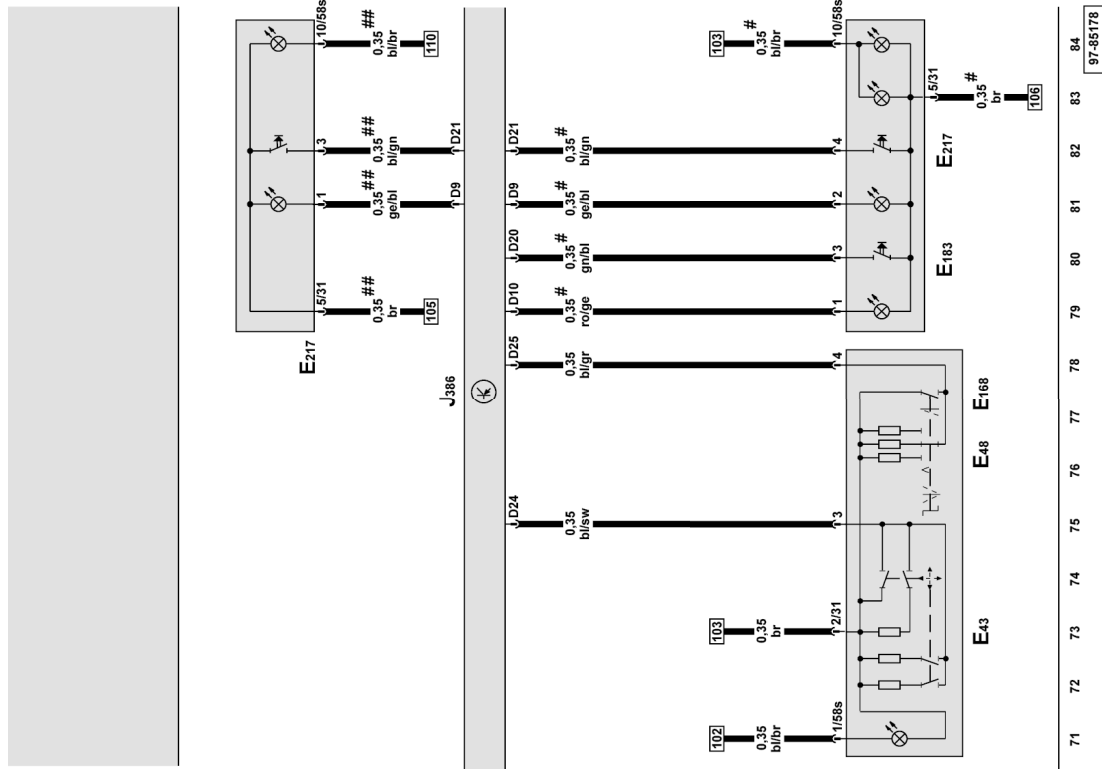
# Audi A6

# corriente

# Núm. 26 /

Unidad de control puerta, lado conductor, conmutador de conmutador de regulación de retrovisores exteriores, regulacion de retrovisores exteriores, conmutador selector de regulacion de retrovisores exteriores, conmutador selector de regulacion de retrovisores exteriores, conmutador de regulacion de espejo con función de replgado, conmutador de regulacion de espejo con función de replgado, conmutador de vigilancia del habitáculo, conmutador de sistema de alarma sistema de alarma desact.

- E43 - Conmutador de regulacion de retrovisores exteriores
- E48 - Conmutador selector de regulacion de retrovisores de retrovisores exteriores
- E168 - Conmutador de regulacion espejo con función de con función de replgado
- E183 - Conmutador de vigilancia del habitáculo
- E217 - Conmutador de sistema de alarma desact.
- J386 - Unidad de control puerta, lado conductor
- # - excepto EE.UU.
- ## - sólo EE.UU.



- WS = blanco
- SW = negro
- RO = rojo
- BR = marrón
- GN = verde
- BL = azul
- GR = gris
- LI = lila
- GE = amarillo
- OR = naranja
- RS = rosa

Esquema de circuitos de corriente



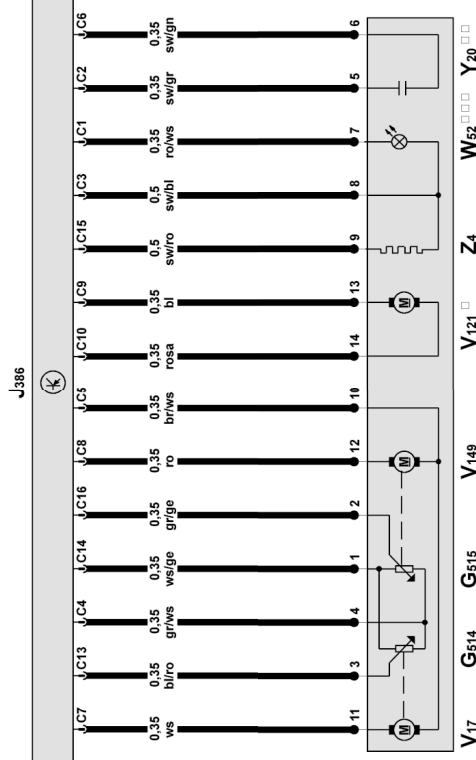
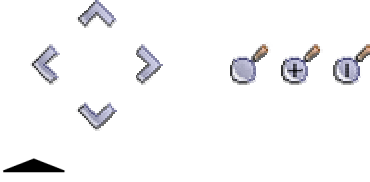
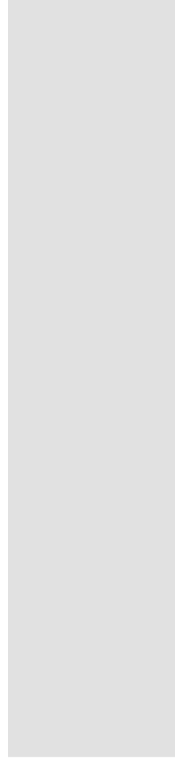
# Audi A6

# corriente

# Núm. 26 / i

Unidad de control puerta, motor de regulación de espejo regulación de espejo retrovisor, lado conductor, motor para conductor, motor para abatimiento espejo, lado conductor, lado conductor, retrovisor exterior calefactable, lado conductor, calefactable, lado conductor, luz de acceso en retrovisor acceso en retrovisor exterior, lado conductor, retrovisor exterior conductor, retrovisor exterior antideslumbrante automático, antideslumbrante automático, lado del conductor conductor

- G514 - Potenciómetro de regulación horizontal del retrovisor, horizontal del retrovisor, lado conductor conductor
- G515 - Potenciómetro de regulación vertical del retrovisor, lado vertical del retrovisor, lado conductor conductor
- J386 - Unidad de control puerta, lado conductor conductor
- V17 - Motor de regulación de espejo retrovisor, lado conductor retrovisor, lado conductor
- V121 - Motor para abatimiento espejo, lado conductor lado conductor
- V149 - Motor de regulación de espejo retrovisor, lado conductor retrovisor, lado conductor
- W52 - Luz de acceso en retrovisor exterior, lado conductor exterior, lado conductor
- Y20 - Retrovisor exterior antideslumbrante automático, lado del antideslumbrante automático, lado del conductor del conductor
- Z4 - Retrovisor exterior calefactable, lado conductor lado conductor
- \* espejo con función de plegado
- \*\* vehículos con retrovisor exterior antideslumbrante antideslumbrante automático
- \*\*\* vehículos con luz de acceso en retrovisor exterior retrovisor exterior



ws = blanco  
 sw = negro  
 ro = rojo  
 br = marrón  
 gh = verde  
 bl = azul  
 gr = gris  
 li = lila  
 ge = amarillo  
 or = naranja  
 rs = rosa

85	86	87	88	89	90	91	92	93	94	95	96	97	98	99
														97-85179

## Esquema de circuitos de corriente

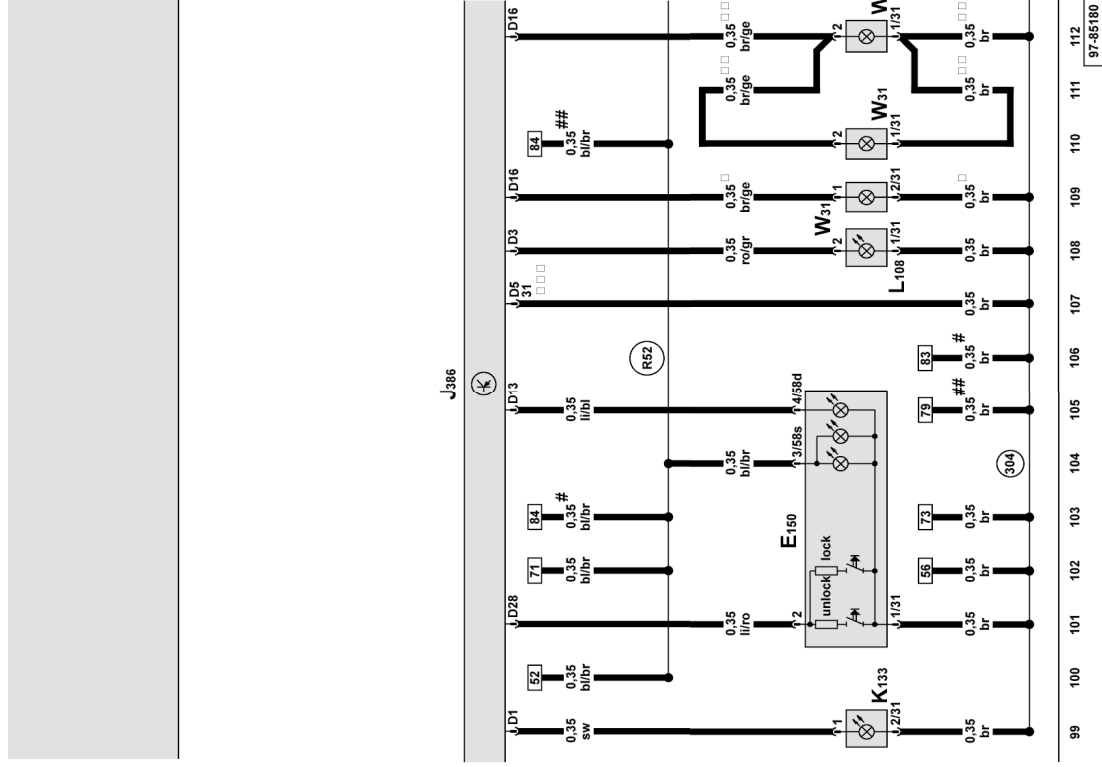
# Audi A6

# corriente

# Núm. 26 / 1

Unidad de control puerta, lado conductor, testigo de cierre seguro interior, testigo de cierre centralizado SAFE, seguro interior, lado seguro interior, lado conductor, iluminación p. manilla de iluminación p. manilla de puerta, lado del conductor, luz de acceso del conductor, luz de aviso, puerta del conductor, luz de acceso conductor, luz de acceso delantera izqda.

- E150 - Conmutador de bloqueo interior, lado conductor lado conductor
- J386 - Unidad de control puerta, lado conductor conductor
- K133 - Testigo de cierre centralizado SAFE
- L108 - Iluminación p. manilla de puerta, lado del conductor lado del conductor
- W30 - Luz de aviso de la puerta, lado conductor conductor
- W31 - Luz de acceso delantera izqda.
- 303 - Conexión a masa 3, en mazo de cables cableado de cables cableado de puerta, lado conductor conductor
- R52 - Conexión (58s), en mazo de cables de puerta, lado de puerta, lado conductor
- \* - vehículos sin luces adicionales en el interior el interior
- \*\* - vehículos con luces adicionales en el interior el interior
- \*\*\* - salida masa conmutador
- # - excepto EE.UU.
- ## - sólo EE.UU.



- WS = blanco
- SW = negro
- ro = rojo
- br = marrón
- gn = verde
- bl = azul
- li = lila
- ge = amarillo
- or = naranja
- rs = rosa

Esquema de circuitos de corriente

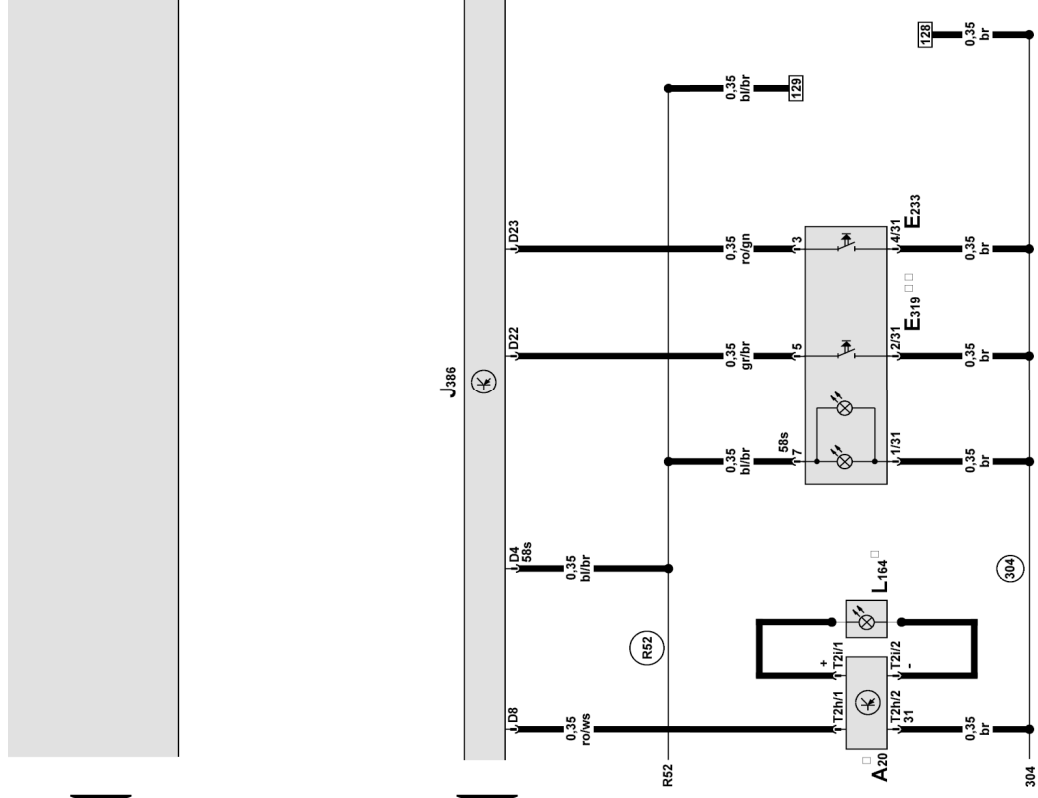
# Audi A6

# corriente

# Núm. 26 / 1

Unidad de control puerta, lado conductor, iluminación ambiental  
 iluminación ambiental de puerta del conductor, pulsador de  
 conductor, pulsador de desbloqueo de la tapa del depósito,  
 tapa del depósito, pulsador de desbloqueo a distancia de capó  
 a distancia de capó del maletero/portón trasero

- A20 - Transformador de tensión de iluminación ambiental, iluminación ambiental, puerta del conductor conductor
- E233 - Pulsador de desbloqueo a distancia de capó del de capó del maletero/portón trasero
- E319 - Pulsador de desbloqueo de la tapa del depósito del depósito
- J386 - Unidad de control puerta, lado conductor conductor
- L164 - Iluminación ambiental de puerta del conductor del conductor
- T2h - Conector, de 2 contactos, en el transformador de tensión transformador de tensión de iluminación ambiental iluminación ambiental
- T2i - Conector, de 2 contactos, en el transformador de tensión transformador de tensión de iluminación ambiental iluminación ambiental
- 303 - Conexión a masa 3, en mazo de cables cableado de cables cableado de puerta, lado conductor conductor
- R52 - Conexión (58s), en mazo de cables de puerta, lado de puerta, lado conductor
- \*
- \*\* - vehículos con luces adicionales en el interior el interior sólo EE.UU.



Esquema de circuitos de corriente

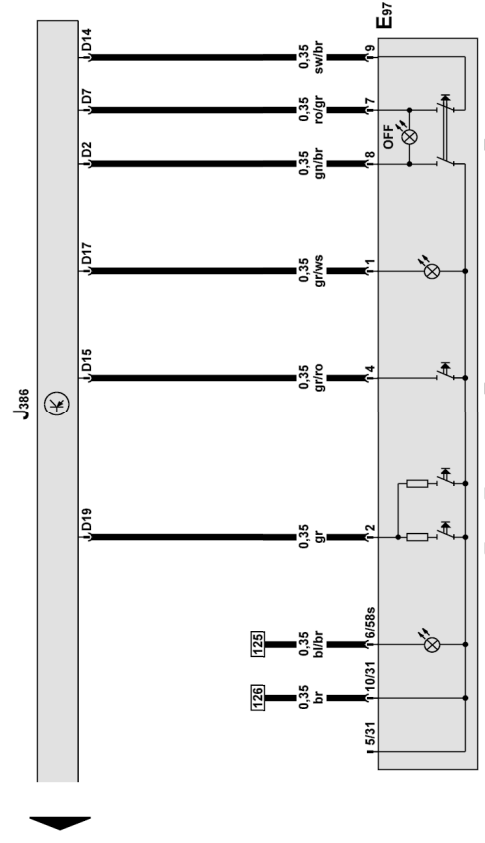
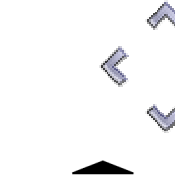
# Audi A6

# corriente

# Núm. 26 / 1

Unidad de control puerta, lado conductor, unidad de mandos p. unidad de mandos p. memoria, asiento del conductor, pulsador conductor, pulsador de paro de emergencia

- E97 - Unidad de mandos de programación de la memoria, de la memoria, conductor
- E190 - Pulsador de paro de emergencia
- E218 - Pulsador de memoria 1
- E219 - Pulsador de memoria 2
- E283 - Pulsador p. memoria, asiento conductor conductor
- J386 - Unidad de control puerta, lado conductor conductor



WS = blanco  
 SW = negro  
 ro = rojo  
 br = marrón  
 gn = verde  
 bl = azul  
 gr = gris  
 li = lila  
 ge = amarillo  
 or = naranja  
 rs = rosa

127	128	129	130	131	132	133	134	135	136	137	138	139	140
													97-55194


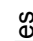
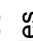
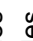
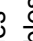
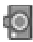
## Esquema de circuitos de corriente

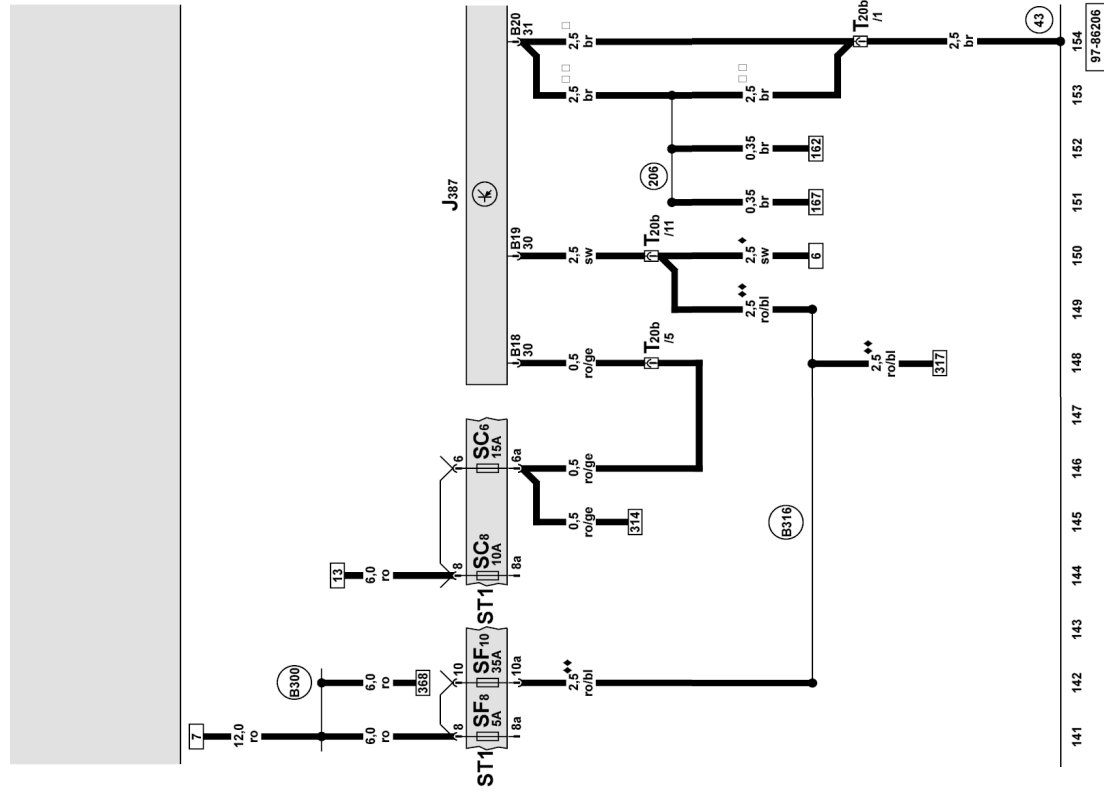
# Audi A6

# corriente

# Núm. 26 / 1

## Unidad de control puerta, lado acompañante

- J387 - Unidad de control puerta, lado acompañante 
- SC6 - Fusible 6 en el portafusibles 
- SC8 - Fusible 8 en el portafusibles 
- SF8 - Fusible 8 en el portafusibles 
- SF10 - Fusible 10 en el portafusibles 
- T20b - Conector, de 20 contactos, negro, pilar A der.
- 43 - Punto de masa, pilar A a la derecha, abajo 
- 206 - Conexión a masa, en mazo de cables cableado puerta cableado puerta lado acompañante
- B300 - Conexión positiva 4 (30), en mazo de cables principal de cables principal
- B316 - Conexión positiva 2 (30a), en mazo de cables principal mazo de cables principal
- \* - vehiculos sin equipamiento adicional
- \*\* - vehiculos con equipamiento adicional
- ◆ - hasta octubre de 2005
- ◆◆ - a partir de noviembre de 2005



ws = blanco  
 sw = negro  
 ro = rojo  
 br = marrón  
 gn = verde  
 bl = azul  
 gr = gris  
 li = lila  
 ge = amarillo  
 or = naranja  
 rs = rosa

## Esquema de circuitos de corriente

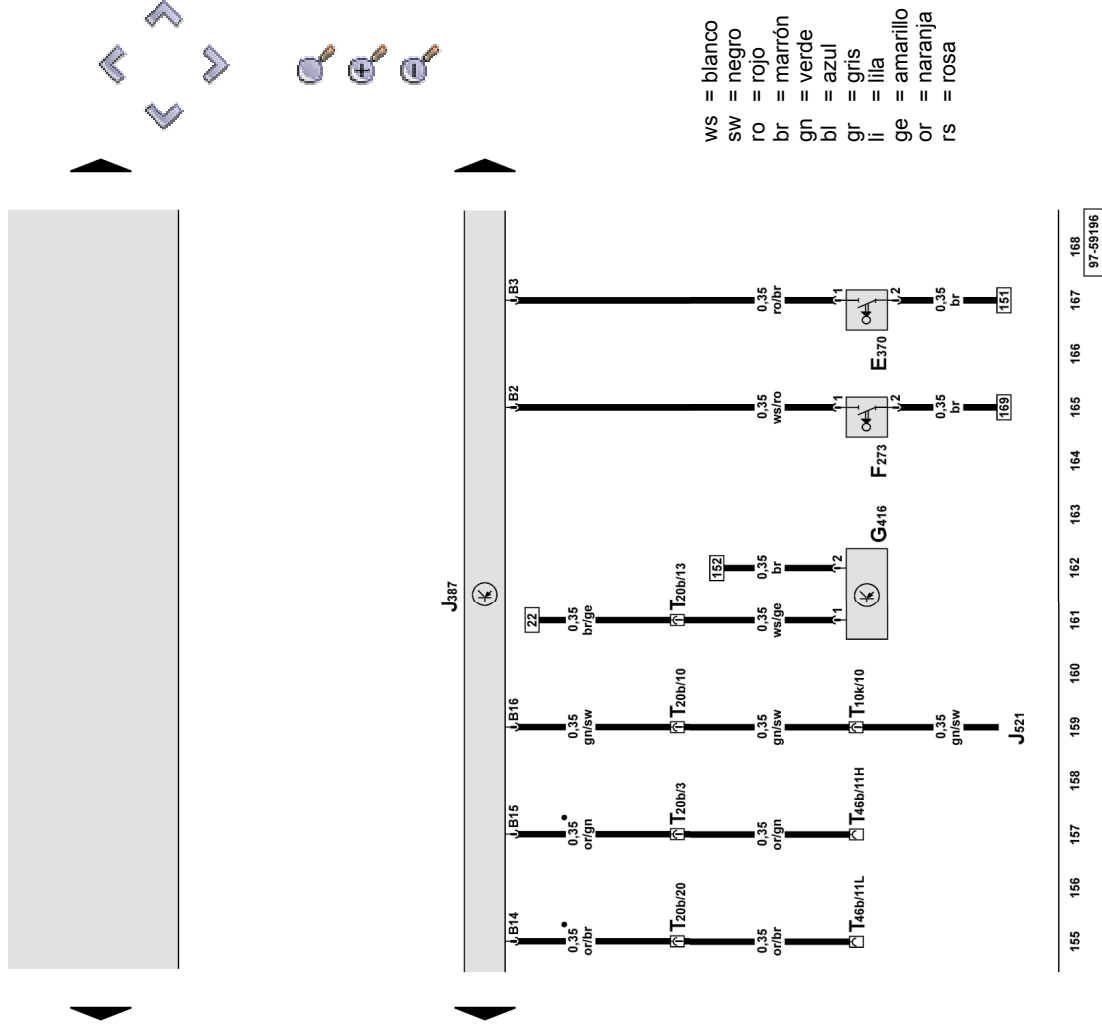
# Audi A6

# corriente

# Núm. 26 / 1

Unidad de control puerta, lado acompañante, conmutador en acompañante, conmutador en manilla exterior puerta exterior puerta acompañante, pulsador de cierre centralizado, cierre centralizado, manilla exterior de puerta, lado puerta, lado acompañante, sensor de tacto, manilla exterior de tacto, manilla exterior de puerta lado acompañante

- E370 - Pulsador de cierre centralizado, manilla exterior de manilla exterior de puerta, lado acompañante
- F273 - Conmutador en manilla exterior puerta acompañante puerta acompañante
- G416 - Sensor de tacto, manilla exterior de puerta lado de puerta lado acompañante
- J387 - Unidad de control puerta, lado acompañante acompañante
- J521 - Unidad de control p. regulación de asiento con memoria, asiento con memoria, acompañante
- T10k - Conector, de 10 contactos, rojo, travesaño del asiento travesaño del asiento derecho
- T20b - Conector, de 20 contactos, negro, pilar A der. pilar A der.
- T46b - Conector, de 46 contactos, ficha desconectadora CAN desconectadora CAN derecha
- - bus de datos CAN (línea de datos)



Esquema de circuitos de corriente

# Audi A6

# corriente

# Núm. 26 / 1

Unidad de control puerta, lado acompañante, conmutador de acompañante, conmutador de contacto de puerta  
 puerta - lado acompañante, motor de cierre central  
 cierre centralizado, puerta del acompañante, unidad de cierre  
 acompañante, unidad de cierre del cierre centralizado, lado  
 centralizado, lado acompañante

F3 - Conmutador de contacto de puerta -

F133 - lado acompañante

F221 - Actuador para cierre centralizado del. der. del. der.

J387 - Unidad de cierre del cierre centralizado, lado acompañante

T20b - Unidad de control puerta, lado acompañante acompañante

V57 - Conector, de 20 contactos, negro, pilar A der. pilar A der.

V162 - Motor p. cierre centralizado puerta del acompañante puerta del acompañante

268 - Motor de cierre centralizado (Safe), puerta del (Safe), puerta del acompañante

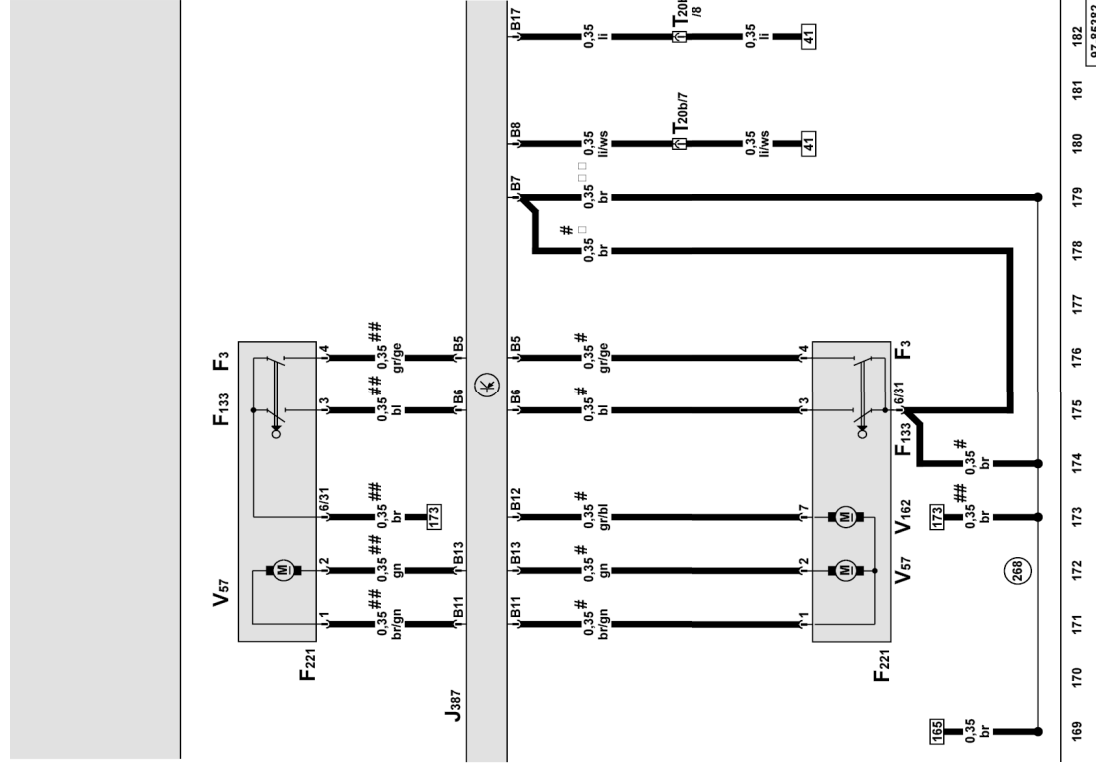
\* - Conexión a masa 2, en mazo de cables cableado de cables cableado de puerta, lado acompañante acompañante

\*\* - vehículos sin autorización de acceso y arranque acceso y arranque

# - vehículos con autorización de acceso y arranque acceso y arranque

## - excepto EE.UU.

### - sólo EE.UU.



# Esquema de circuitos de corriente

# Audi A6

# corriente

# Núm. 26 / 1

Unidad de control puerta, lado acompañante, conmutador para acompañante, conmutador para elevalunas, puerta para acompañante, conmutador de bloqueo interior, lado interior, lado acompañante

E107 - Conmutador para elevalunas, puerta acompañante acompañante

E198 - Conmutador de bloqueo interior, lado acompañante lado acompañante

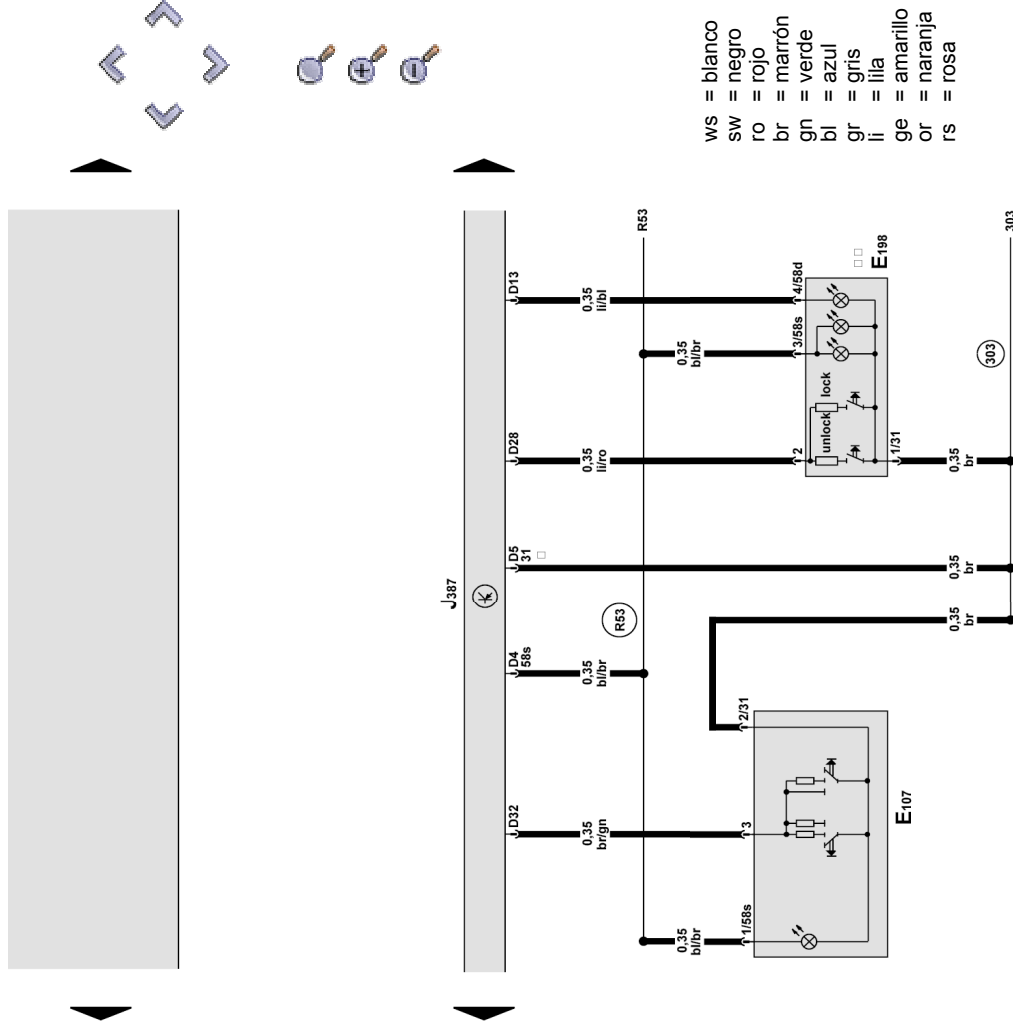
J387 - Unidad de control puerta, lado acompañante acompañante

304 - Conexión a masa 3, en mazo de cables cableado de cables cableado de puerta, lado acompañante acompañante

R53 - Conexión (58s), en mazo de cables de puerta, lado de puerta, lado acompañante

\* - salida masa conmutador

\*\* - sólo EE.UU.





# Audi A6

# corriente

# Núm. 26 / 1

Unidad de control puerta, lado acompañante, motor para acompañante, motor para eevalunas, lado acompañante, acompañante, iluminación ambiental de puerta del puerta del acompañante, luz de acceso delantera dcha., luz de delantera dcha., luz de aviso, puerta del acompañante, luz de acompañante, luz de manilla exterior de puerta, del. der. puerta, del. der.

A21 - Transformador de tensión de iluminación ambiental, iluminación ambiental, puerta del acompañante acompañante

J387 - Unidad de control puerta, lado acompañante acompañante

L163 - Luz de manilla exterior de puerta, del. der. del. der.

L165 - Iluminación ambiental de puerta del acompañante del acompañante

V148 - Motor para eevalunas, lado acompañante acompañante

W32 - Luz de acceso delantera dcha.

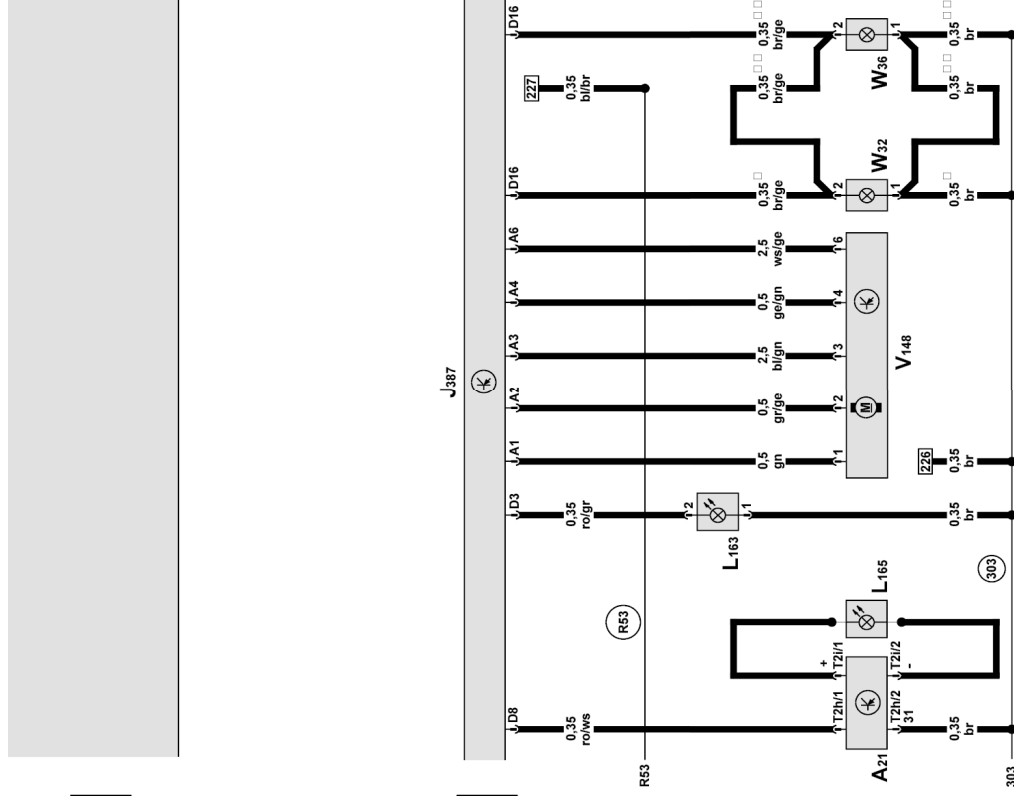
W36 - Luz de aviso, puerta del acompañante acompañante

304 - Conexión a masa 3, en mazo de cables cableado de cables cableado de puerta, lado acompañante acompañante

R53 - Conexión (58s), en mazo de cables de puerta, lado de puerta, lado acompañante

\* - vehículos sin luces adicionales en el interior el interior

\*\* - vehículos con luces adicionales en el interior el interior



- ws = blanco
- sw = negro
- ro = rojo
- br = marrón
- gn = verde
- bl = azul
- gr = gris
- li = lila
- ge = amarillo
- or = naranja
- rs = rosa

Esquema de circuitos de corriente

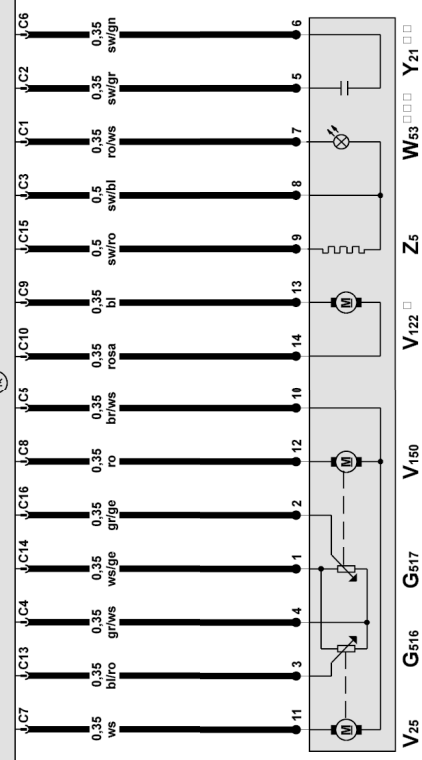
# Audi A6

# corriente

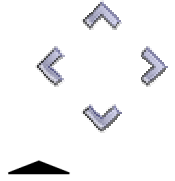
# Núm. 26 / 1

Unidad de control puerta, lado acompañante, motor de acompañante, motor de regulación de espejo retrovisor, lado retrovisor, lado acompañante, motor para abatimiento espejo, abatimiento espejo, lado acompañante, luz de acceso en de acceso en retrovisor exterior, lado acompañante, retrovisor acompañante, retrovisor exterior antideslumbrante automático, antideslumbrante automático, lado del acompañante, retrovisor acompañante, retrovisor exterior calefactable, lado calefactable, lado acompañante

G516 - Potenciómetro de regulación horizontal del retrovisor, horizontal del retrovisor, lado acompañante  
 G517 - Potenciómetro de regulación vertical del retrovisor, lado vertical del retrovisor, lado acompañante  
 J387 - Unidad de control puerta, lado acompañante acompañante



ws = blanco  
 sw = negro  
 ro = rojo  
 br = marrón  
 gn = verde  
 bl = azul  
 gr = gris  
 li = lila  
 ge = amarillo  
 or = naranja  
 rs = rosa



211	212	213	214	215	216	217	218	219	220	221	222	223	224
													97-85383


## Esquema de circuitos de corriente

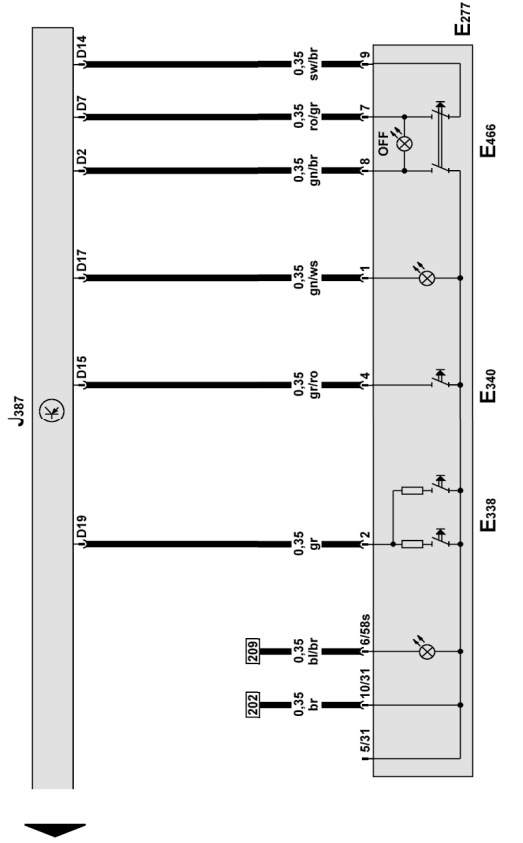
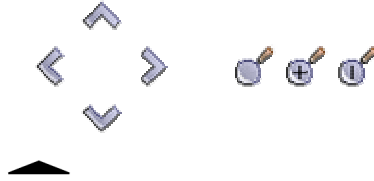
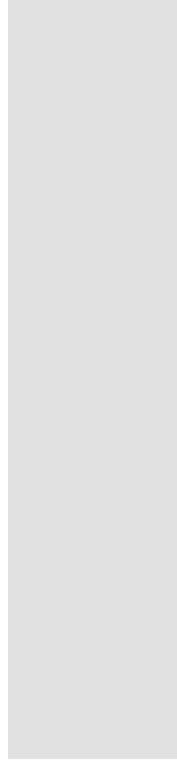
# Audi A6

# corriente

# Núm. 26 / 1

Unidad de control puerta, lado acompañante, lado de mandos acompañante, unidad de mandos p. memoria, asiento del asiento del acompañante, pulsador de paro de emergencia, lado de emergencia, lado del acompañante

- E277 - Unidad de mandos p. memoria, asiento del asiento del acompañante
- E338 - Pulsador de la función de memoria, posiciones 1 y 2
- E340 - Pulsador de la función de memoria, asiento del asiento del acompañante
- E466 - Pulsador de paro de emergencia, lado del acompañante lado del acompañante
- J387 - Unidad de control puerta, lado acompañante 



- WS = blanco
- SW = negro
- ro = rojo
- br = marrón
- gn = verde
- bl = azul
- gr = gris
- li = lila
- ge = amarillo
- or = naranja
- rs = rosa

# Audi A6

# corriente

# Núm. 26 / 1

Unidad de control puerta, trasera izquierda, fusible individual 2 de elevallunas izquierda, fusible individual 2 de elevallunas

J388 - Unidad de control puerta, trasera izquierda izquierda

S280 - Fusible individual 2 de elevallunas elevallunas

T20c - Conector, de 20 contactos, negro, pilar B izq. pilar B izq.

77 - Punto de masa, pilar B, a la izda., abajo izda., abajo

207 - Conexión a masa, en mazo de cables cableado puerta cableado puerta tras. izq.

B316 - Conexión positiva 2 (30a), en mazo de cables principal mazo de cables principal

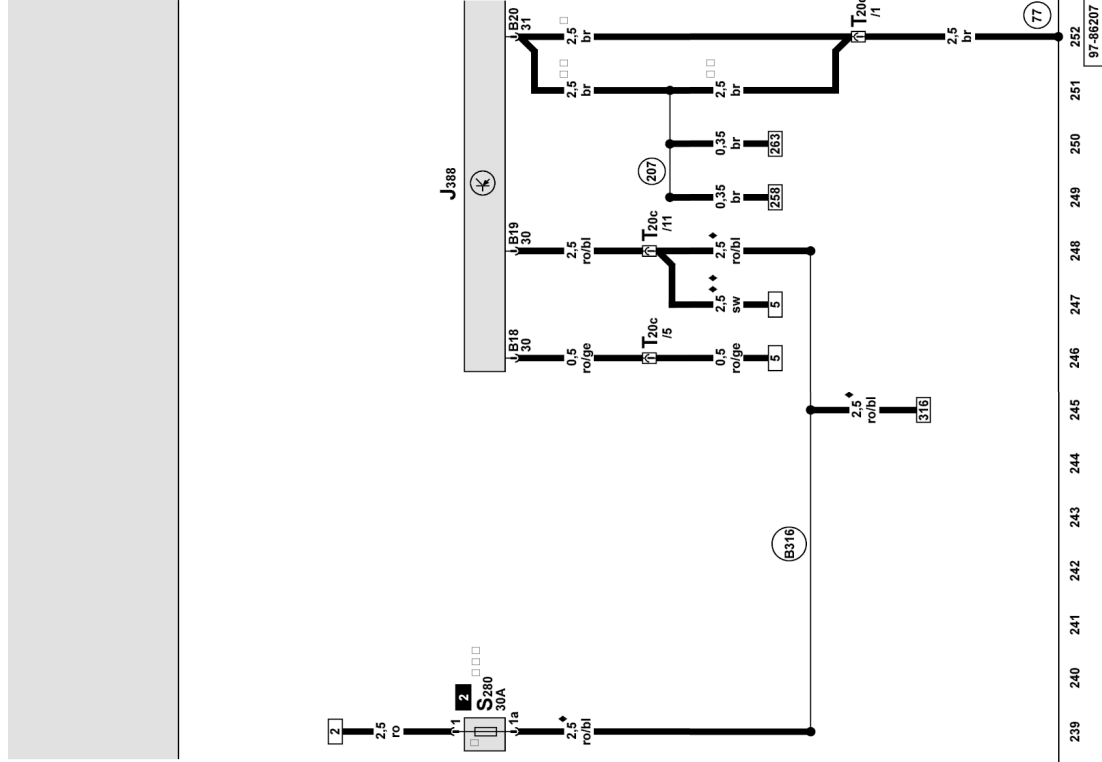
\* - vehículos sin autorización de acceso y arranque acceso y arranque

\*\* - vehículos con autorización de acceso y arranque acceso y arranque

\*\*\* - Fusibles en la unidad de control de red de a bordo, abajo de red de a bordo, abajo

◆ - hasta octubre de 2005

◆◆ - a partir de noviembre de 2005



- ws = blanco
- sw = negro
- ro = rojo
- br = marrón
- gn = verde
- bl = azul
- gr = gris
- li = lila
- ge = amarillo
- or = naranja
- rs = rosa

Esquema de circuitos de corriente

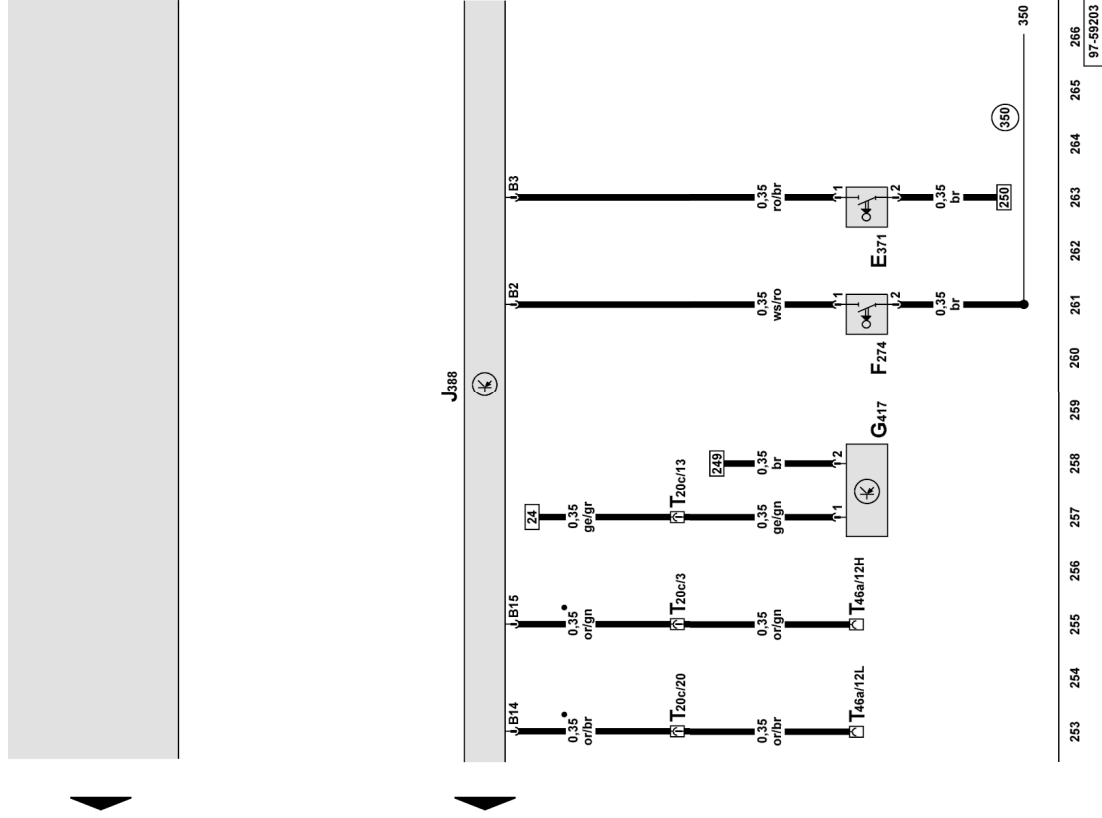
# Audi A6

# corriente

# Núm. 26 / 2

Unidad de control puerta, trasera izquierda, manilla exterior de tacto, sensor de tacto, izquierda, sensor de tacto, manilla exterior de puerta tras. izq., exterior de puerta tras. izq., conmutador en manilla exterior en manilla exterior puerta trasera izquierda, pulsador de cierre izquierda, pulsador de cierre centralizado, manilla exterior de puerta tras. izq. centralizado, manilla exterior de puerta tras. izq.

- E371 - Pulsador de cierre centralizado, manilla exterior de manilla exterior de puerta tras. izq.
- F274 - Conmutador en manilla exterior puerta trasera izquierda puerta trasera izquierda
- G417 - Conmutador de contacto de puerta, tras. izq.
- J388 - Unidad de control puerta, trasera izquierda izquierda
- T20c - Conector, de 20 contactos, negro, pilar B izq. pilar B izq.
- T46a - Conector, de 46 contactos, ficha desconectadora CAN desconectadora CAN izquierda
- 350 - Conexión a masa 2, en mazo de cables cableado de cables cableado de puerta tras. izq.
- - bus de datos CAN (línea de datos)



- ws = blanco
- sw = negro
- ro = rojo
- br = marrón
- gn = verde
- bl = azul
- gr = gris
- li = lila
- ge = amarillo
- or = naranja
- rs = rosa

253	254	255	256	257	258	259	260	261	262	263	264	265	266	97-55203
-----	-----	-----	-----	-----	-----	-----	-----	-----	-----	-----	-----	-----	-----	----------


## Esquema de circuitos de corriente

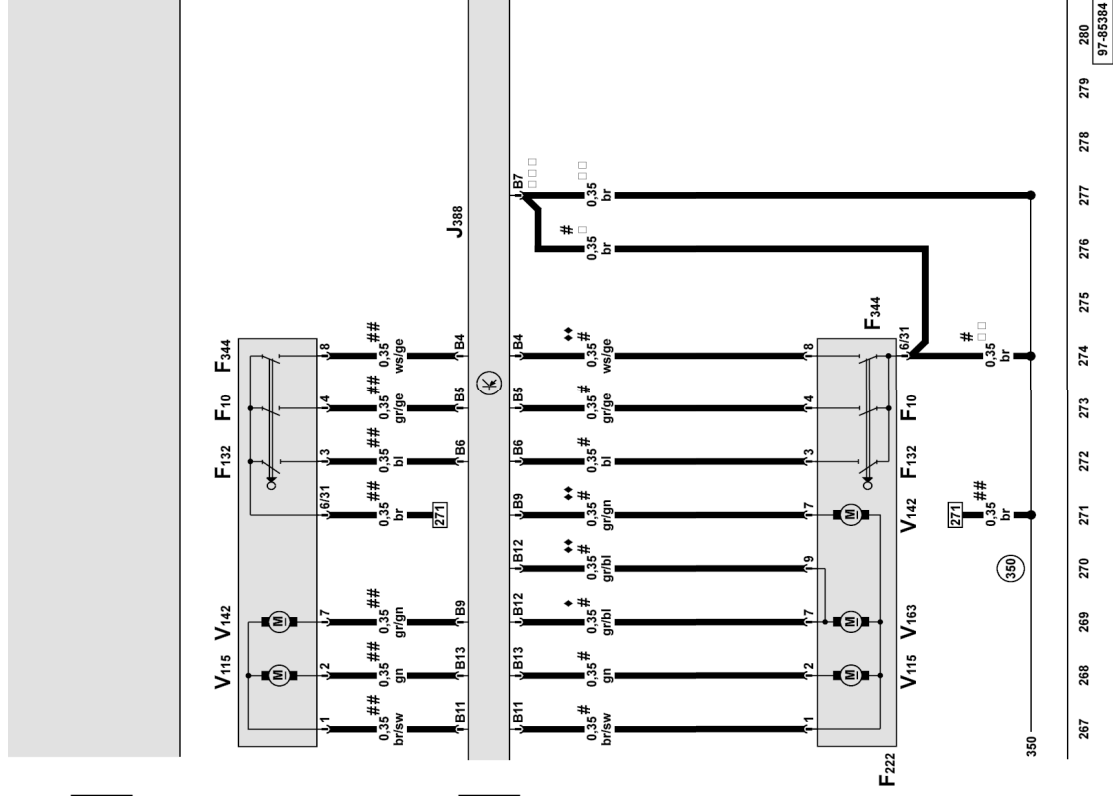
# Audi A6

# corriente

# Núm. 26 / 2

Unidad de control puerta, traseira izquierda, traseira izquierda, unidad de cierre izquierda, unidad de cierre traseira izquierda del cierre izquierda del cierre centralizado, motor p. cierre centralizado p. cierre centralizado puerta traseira izquierda, motor de cierre izquierda, motor de cierre centralizado (Safe), puerta tras. izq., conmutador contacto puerta trasera contacto puerta traseira izquierda, motor de cierre centralizado de cierre centralizado (Safe), puerta tras. izq.

F10	-	Commutador contacto puerta trasera izquierda izquierda
F132	-	Actuador para cierre centralizado tras. izq. tras. izq.
F222	-	Unidad de cierre del cierre centralizado, tras. izq. centralizado, tras. izq.
F344	-	Commutador de contacto del seguro para niños, tras. izq. para niños, tras. izq.
J388	-	Unidad de control puerta, traseira izquierda izquierda 
V115	-	Motor p. cierre centralizado puerta trasera izquierda puerta trasera izquierda
V142	-	Motor de seguro para niños, tras. izq. izq.
V163	-	Motor de cierre centralizado (Safe), puerta tras. izq. (Safe), puerta tras. izq.
350	-	Conexión a masa 2, en mazo de cables cableado de cables cableado de puerta tras. izq. izq.
*	-	vehículos sin autorización de acceso y arranque acceso y arranque
**	-	vehículos con autorización de acceso y arranque acceso y arranque
***	-	salida masa conmutador
#	-	excepto EE.UU.
##	-	sólo EE.UU.
◆	-	vehículos sin seguro para niños
◆◆	-	vehículos con seguro para niños



## Esquema de circuitos de corriente

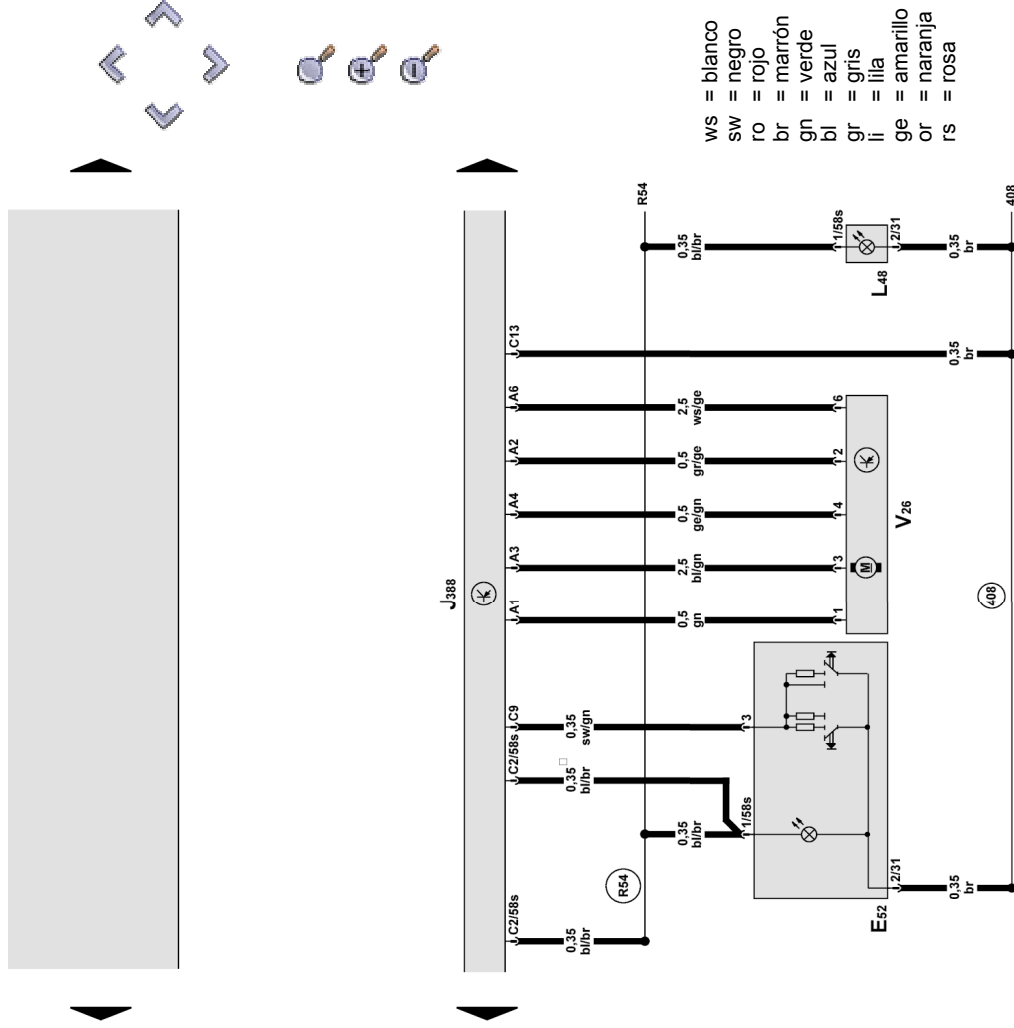
# Audi A6

# corriente

# Núm. 26 / 2

Unidad de control puerta, trasera izquierda, trasera izquierda, conmutador del izquierda, conmutador del elevallunas tras. izq. (en la puerta), tras. izq. (en la puerta), lámpara iluminación cenicero tras. izq., iluminación cenicero tras. izq., motor para elevallunas, tras. izq. para elevallunas, tras. izq.

- E52 - Conmutador del elevallunas tras. izq. (en la puerta) izq. (en la puerta)
- J388 - Unidad de control puerta, trasera izquierda izquierda
- L48 - Lámpara iluminación cenicero tras. izq. izq.
- V26 - Motor para elevallunas, tras. izq.
- 408 - Conexión a masa 3, en mazo de cables cableado de cables cableado de puerta tras. izq. izq.
- R54 - Conexión (58s), en mazo de cables de puerta tras. izq. de puerta tras. izq.
- \* - vehiculos sin cenicero tras.



WS = blanco  
 SW = negro  
 ro = rojo  
 br = marrón  
 gn = verde  
 bl = azul  
 gr = gris  
 li = lila  
 ge = amarillo  
 or = naranja  
 rs = rosa

281	282	283	284	285	286	287	288	289	290	291	292	293	294
													97-86208

## Esquema de circuitos de corriente

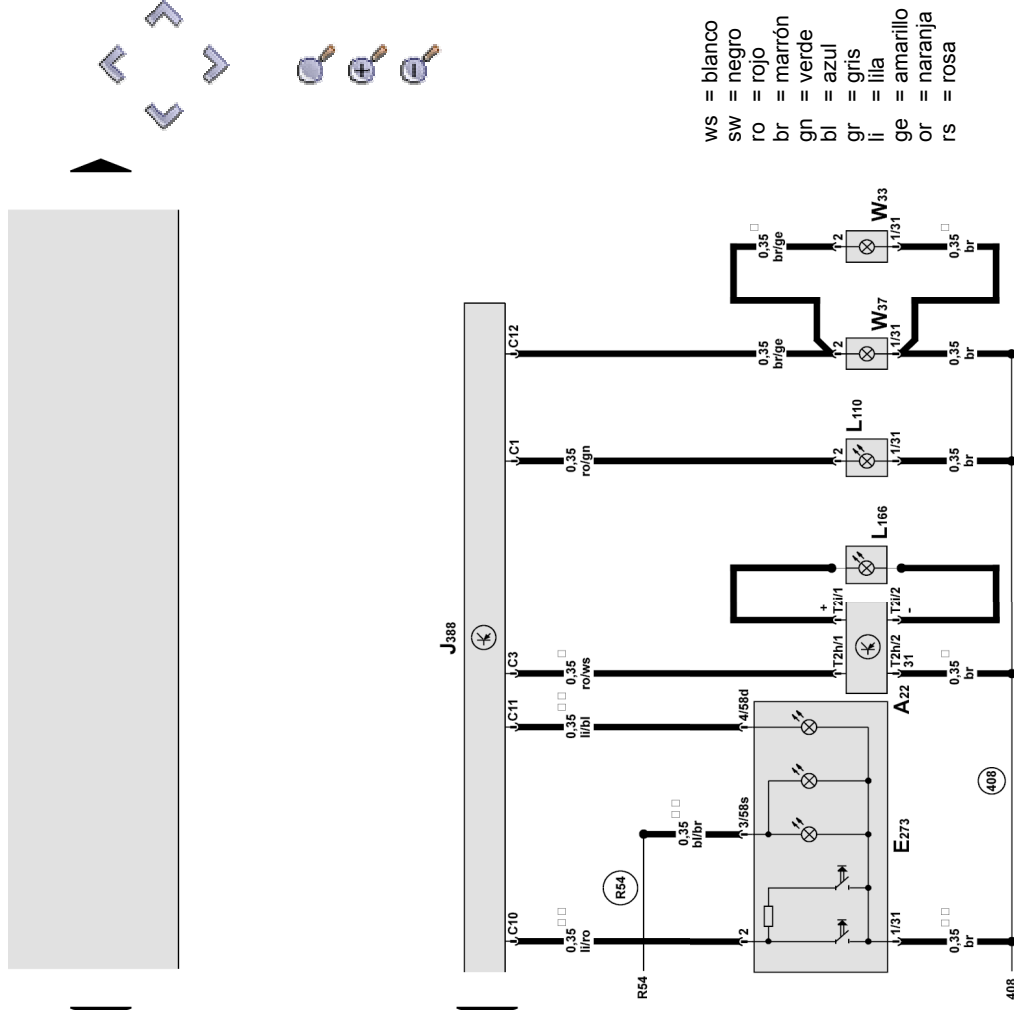
# Audi A6

# corriente

# Núm. 26 / 2

Unidad de control puerta, trasera izquierda, trasera izquierda, iluminación izquierda, iluminación ambiental de puerta tras. izq., iluminación puerta tras. izq., iluminación p. manilla de puerta, trasera de puerta, trasera izquierda, luz de acceso trasera izqda., luz de acceso trasera izqda., luz de aviso, puerta trasera izquierda puerta trasera izquierda

- A22 - Transformador de tensión de iluminación ambiental, iluminación ambiental, puerta tras. izq. tras. izq.
- E273 - Conmutador p. bloqueo interior, puerta trasera izquierda puerta trasera izquierda
- J388 - Unidad de control puerta, trasera izquierda izquierda
- L110 - Iluminación p. manilla de puerta, trasera izquierda trasera izquierda
- L166 - Iluminación ambiental de puerta tras. izq. tras. izq.
- T2h - Conector, de 2 contactos, en el transformador de tensión transformador de tensión de iluminación ambiental iluminación ambiental
- T2i - Conector, de 2 contactos, en el transformador de tensión transformador de tensión de iluminación ambiental iluminación ambiental
- W33 - Luz de acceso trasera izqda.
- W37 - Luz de aviso, puerta trasera izquierda izquierda
- 408 - Conexión a masa 3, en mazo de cables cableado de cables cableado de puerta tras. izq. izq.
- \* - vehículos con luces adicionales en el interior el interior
- \*\* - sólo EE.UU.



295 296 297 298 299 300 301 302 303 304 305 306 307 308  
 97-85386

## Esquema de circuitos de corriente



# Audi A6

# corriente

# Núm. 26 / 2

**Unidad de control puerta, trasera derecha, sensor de tacto, derecha, sensor de tacto, manilla exterior de puerta tras. der. exterior de puerta tras. der.**

G418 - Sensor de tacto, manilla exterior de puerta tras. der. de puerta tras. der.

J389 - Unidad de control puerta, trasera derecha derecha

T20d - Conector, de 20 contactos, negro, pilar B der. pilar B der.

T46b - Conector, de 46 contactos, ficha desconectadora CAN desconectadora CAN derecha

78 - Punto de masa, pilar B derecho, abajo

208 - Conexión a masa, en mazo de cables cableado puerta cableado puerta tras. der.

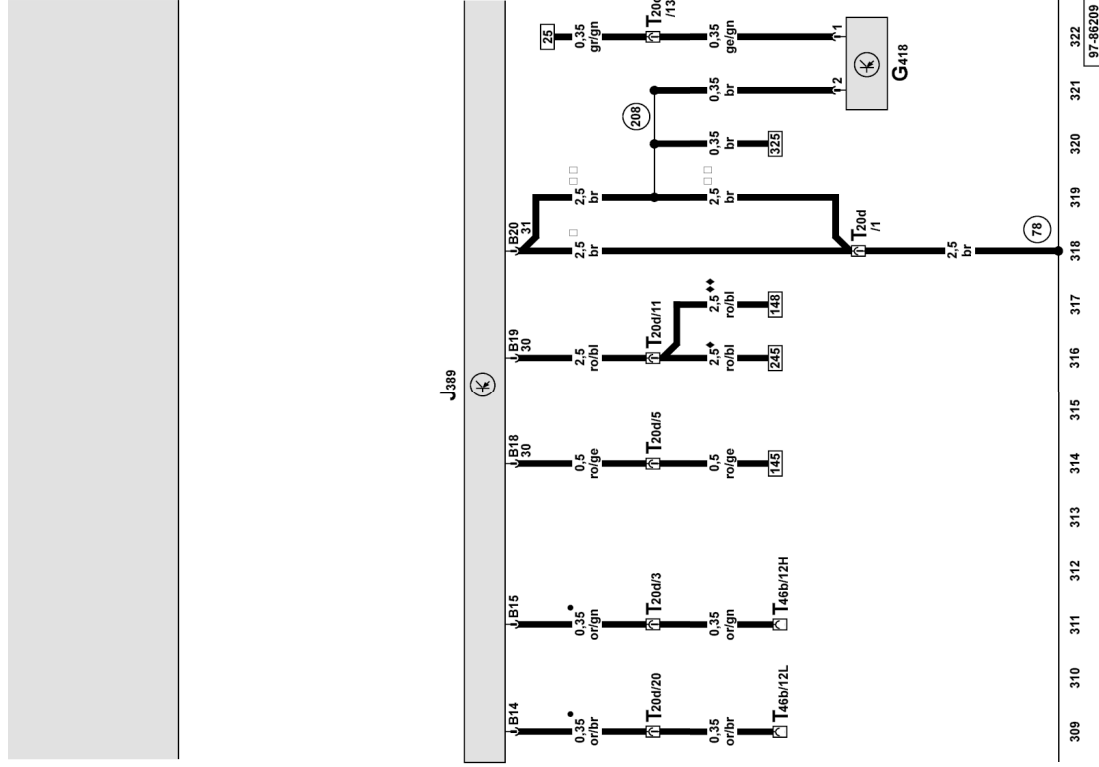
• - bus de datos CAN (línea de datos)

\* - vehículos sin autorización de acceso y arranque acceso y arranque

\*\* - vehículos con autorización de acceso y arranque acceso y arranque

◆ - hasta octubre de 2005

◆◆ - a partir de noviembre de 2005



## Esquema de circuitos de corriente



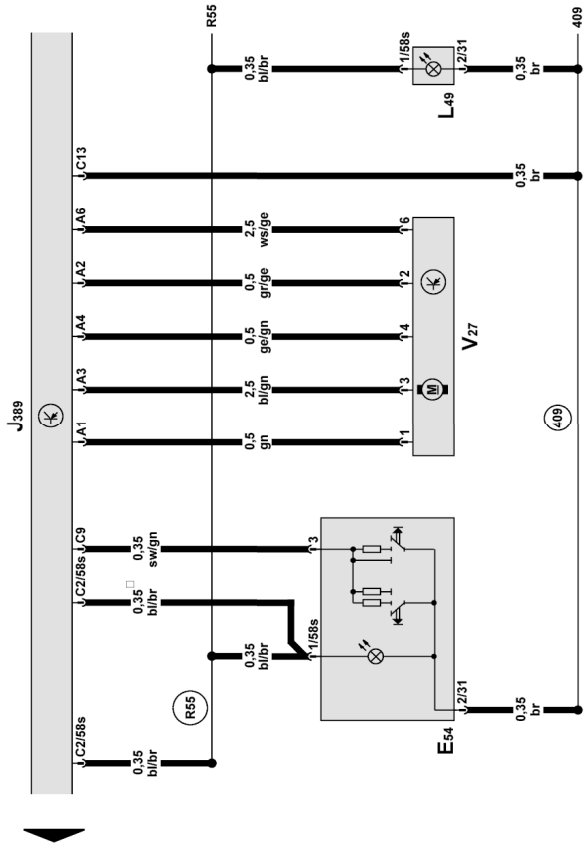
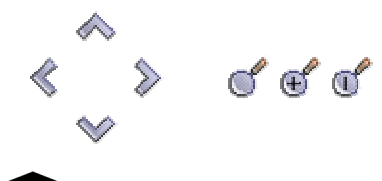
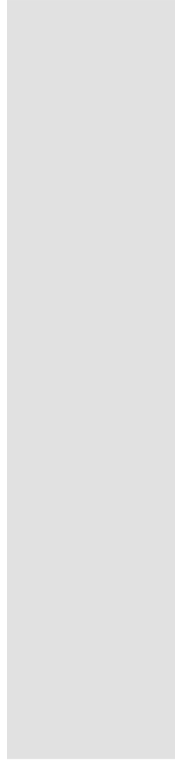
# Audi A6

# Esquema de circuitos de corriente corriente

# Núm. 26 / 2

Unidad de control puerta, trasera derecha, conmutador del derecha, conmutador del elevallunas tras. der. (en la puerta), der. (en la puerta), lámpara iluminación cenicero tras. der., cenicero tras. der., motor para elevallunas, tras. der. elevallunas, tras. der.

- E54 - Conmutador del elevallunas tras. der. (en la puerta) der. (en la puerta)
- J389 - Unidad de control puerta, trasera derecha derecha
- L49 - Lámpara iluminación cenicero tras. der. der.
- V27 - Motor para elevallunas, tras. der.
- 409 - Conexión a masa 3, en mazo de cables cableado de cables cableado de puerta tras. der. der.
- R55 - Conexión (58s), en mazo de cables de puerta tras. der. de puerta tras. der.
- \* - vehiculos sin cenicero tras.



- WS = blanco
- SW = negro
- ro = rojo
- br = marrón
- gn = verde
- bl = azul
- gr = gris
- li = lila
- ge = amarillo
- or = naranja
- rs = rosa

337	338	339	340	341	342	343	344	345	346	347	348	349	350
													97-86210


# Esquema de circuitos de corriente

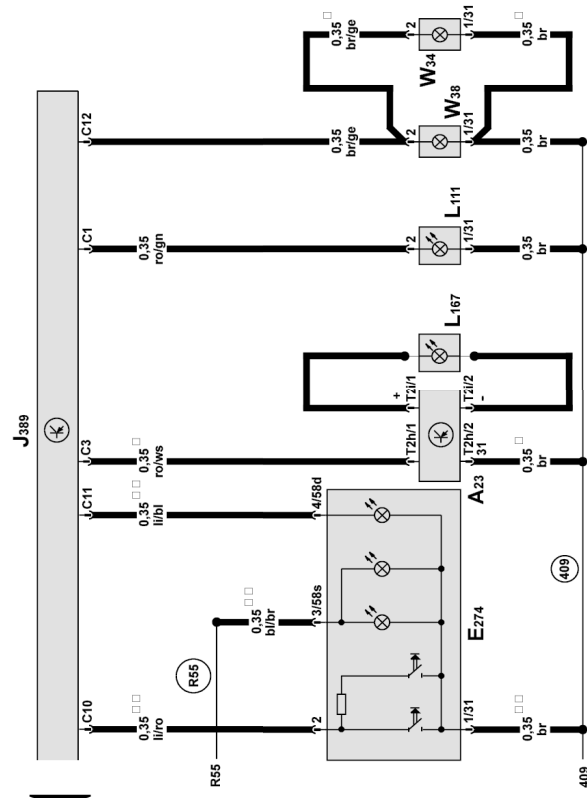
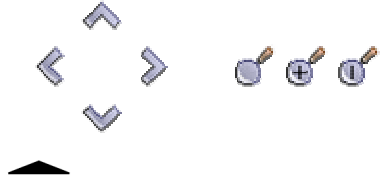
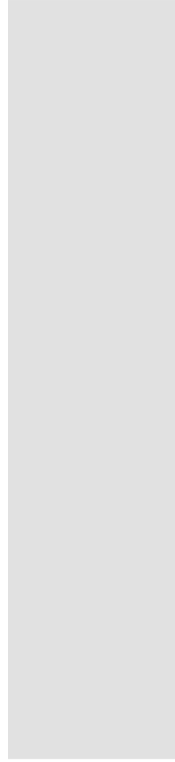
# Audi A6

# corriente

# Núm. 26 / 2

Unidad de control puerta, trasera derecha, iluminación derecha, iluminación ambiental de puertas tras. der., luz de tras. der., luz de acceso trasera dcha., luz de aviso, puerta luz de aviso, puerta trasera derecha, iluminación p. manilla de iluminación p. manilla de puerta, trasera derecha derecha

- A23 - Transformador de tensión de iluminación ambiental, iluminación ambiental, puerta tras. der.
- E274 - Conmutador p. bloqueo interior, puerta trasera der. puerta trasera der.
- J389 - Unidad de control puerta, trasera derecha derecha 
- L111 - Iluminación p. manilla de puerta, trasera derecha trasera derecha
- L167 - Iluminación ambiental de puerta tras. der. tras. der.
- T2h - Conector, de 2 contactos, en el transformador de tensión transformador de tensión de iluminación ambiental iluminación ambiental
- T2i - Conector, de 2 contactos, en el transformador de tensión transformador de tensión de iluminación ambiental iluminación ambiental
- W34 - Luz de acceso trasera dcha.
- W38 - Luz de aviso, puerta trasera derecha derecha
- 409 - Conexión a masa 3, en mazo de cables cableado de cables cableado de puerta tras. der.
- \* - vehículos con luces adicionales en el interior el interior
- \*\* - sólo EE.UU.



- ws = blanco
- sw = negro
- ro = rojo
- br = marrón
- gn = verde
- bl = azul
- gr = gris
- li = lila
- ge = amarillo
- or = naranja
- rs = rosa

351 352 353 354 355 356 357 358 359 360 361 362 363 364 365 366 367 368 369 370 371 372 373 374 375 376 377 378 379 380 381 382 383 384 385 386 387 388 389 390 391 392 393 394 395 396 397 398 399 400

## Esquema de circuitos de corriente

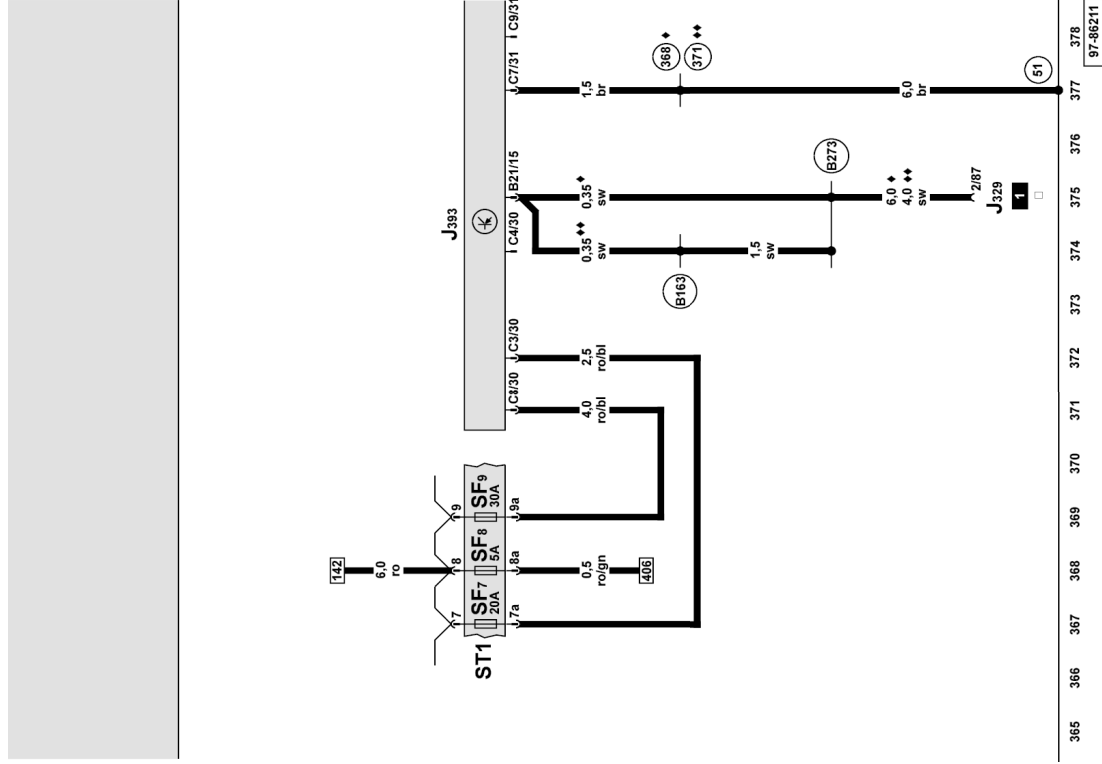
# Audi A6

# corriente

# Núm. 26 / 2

## Unidad de control central p. sistema de confort, fusibles confort, fusibles

- J329 - Relé p. alimentación de tensión borne 15
- J393 - borne 15
- SF7 - Unidad de control central p. sistema de confort sistema de confort
- SF8 - Fusible 7 en el portafusibles
- SF9 - Fusible 8 en el portafusibles
- 51 - Fusible 9 en el portafusibles
- 368 - Punto de masa, maletero, a la derecha
- 371 - derecha
- B163 - Conexión a masa 3, en mazo de cables principal cables principal
- B273 - Conexión a masa 6, en mazo de cables principal cables principal
- \* - Conexión positiva 1 (15), en mazo de cables de cables habitáculo
- ◆ - Conexión positiva (15), en mazo de cables principal de cables principal
- ◆◆ - Portarrelés de 9 contactos, detrás del portaobjetos, lado del portaobjetos, lado conductor hasta octubre de 2005 a partir de noviembre de 2005



ws = blanco  
 sw = negro  
 ro = rojo  
 br = marrón  
 gn = verde  
 bl = azul  
 gr = gris  
 li = lila  
 ge = amarillo  
 or = naranja  
 rs = rosa



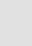

## Esquema de circuitos de corriente

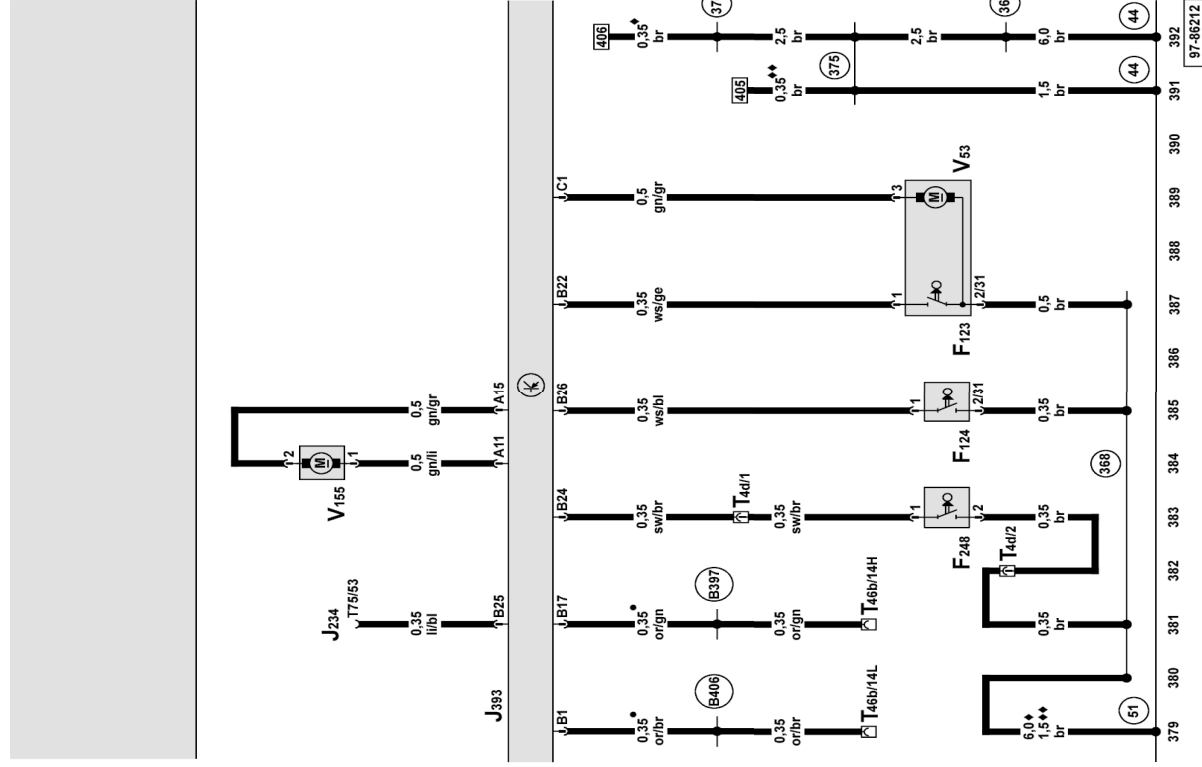
# Audi A6

# corriente

# Núm. 26 / 2

Unidad de control central p. sistema de confort, conmutador de confort, conmutador de contacto en el capó del maletero/portón trasero, conmutador de contacto en el capó del maletero/portón alarma antirrobo, pulsador de desbloqueo del bombín de cierre del bombín de cierre de capó del maletero/portón trasero

- F123 - Conmutador de contacto en el capó del maletero/portón del maletero/portón tras. para la alarma antirrobo alarma antirrobo
- F124 - Conmutador de contacto en bombín de cierre de capó del cierre de capó del maletero/portón tras., alarma antirrobo, tras., alarma antirrobo, cierre centralizado
- F248 - Pulsador de desbloqueo del bombín de cierre de capó de cierre de capó del maletero/ portón trasero
- J234 - Unidad de control para airbag 
- J393 - Unidad de control central p. sistema de confort sistema de confort 
- T4d - Conector, de 4 contactos, negro, portón trasero portón trasero
- T46b - Conector, de 46 contactos, ficha desconectadora CAN desconectadora CAN derecha
- T75 - Conector, de 75 contactos, gris, en la unidad de control en la unidad de control para airbag
- V53 - Motor del cierre centralizado de capó del maletero/portón capó del maletero/portón trasero
- V155 - Motor p. bloqueo tapón del depósito depósito
- 44 - Punto de masa, pilar A, a la izda., abajo izda., abajo 
- 51 - Punto de masa, maletero, a la derecha derecha 
- 367 - Conexión a masa 2, en mazo de cables principal cables principal
- 368 - Conexión a masa 3, en mazo de cables principal cables principal



ws = blanco			
sw = negro			
ro = rojo			
br = marrón			
gn = verde			
bl = azul			
gr = gris			
li = lila			
ge = amarillo			
or = naranja			
rs = rosa			
	375	-	Conexión a masa 10, en mazo de cables principal cables principal
	376	-	Conexión a masa 11, en mazo de cables principal cables principal
	B397	-	Conexión -1- (bus de datos CAN confort High), en confort High), en mazo de cables principal principal
	B406	-	Conexión 1 (bus de datos CAN confort Low), en mazo confort Low), en mazo de cables principal principal
	•	-	bus de datos CAN (línea de datos)
	◆	-	hasta octubre de 2005
	◆◆	-	a partir de noviembre de 2005

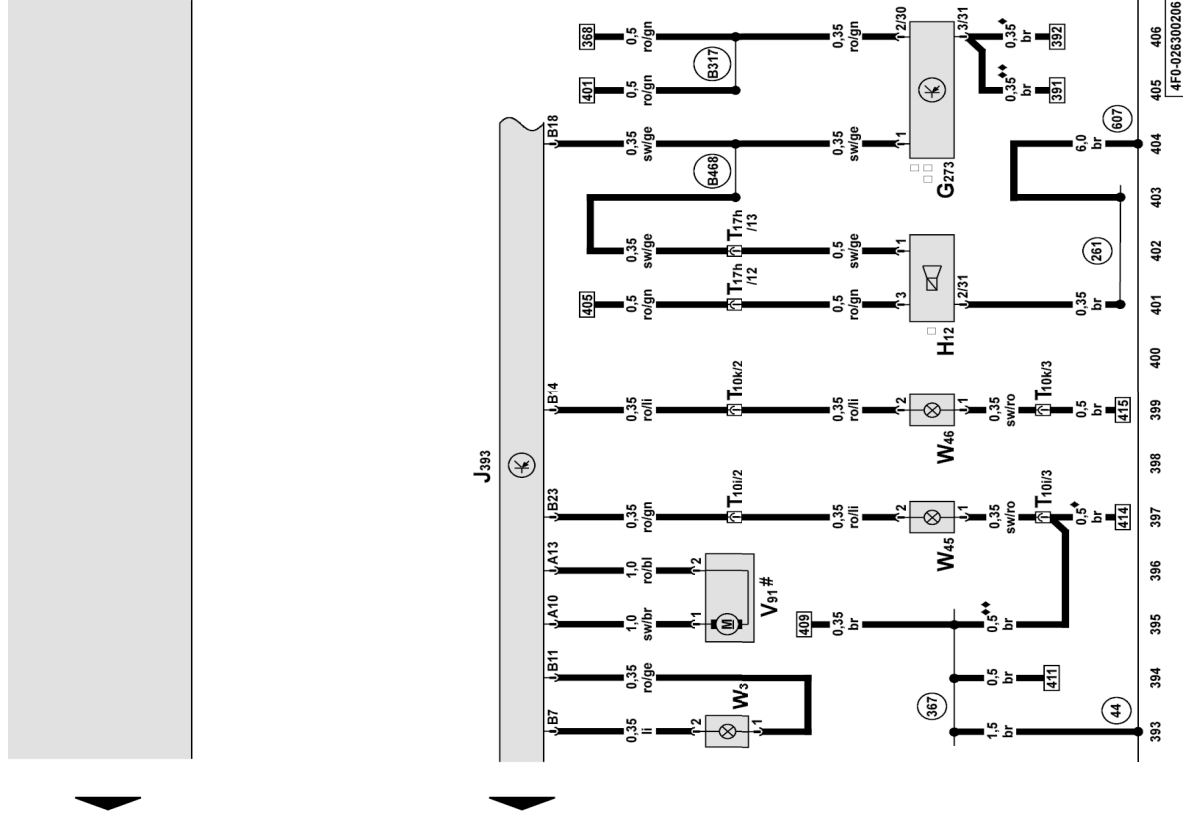
# Audi A6

# Esquema de circuitos de corriente corriente

# Núm. 26 / 3

Unidad de control central p. sistema de confort, luz de maletero, confort, luz de maletero, luz en zona reposapiés trasera reposapiés trasera izquierda y derecha, bocina de alarma, motor bocina de alarma, motor para cortinilla trasera, sensor de la trasera, sensor de la protección volumétrica del habitáculo volumétrica del habitáculo

- G273 - Sensor de la protección volumétrica del habitáculo volumétrica del habitáculo
- H12 - Bocina de alarma
- J393 - Unidad de control central p. sistema de confort sistema de confort
- T10i - Conector, de 10 contactos, rojo, travesaño del asiento travesaño del asiento izquierdo
- T10k - Conector, de 10 contactos, rojo, travesaño del asiento travesaño del asiento derecho
- T17h - Conector, de 17 contactos, naranja, estación de naranja, estación de interconexión de la caja eléctrica, en de la caja eléctrica, en caja de aguas, lado izquierdo aguas, lado izquierdo
- V91 - Motor para cortinilla trasera
- W3 - Luz de maletero
- W45 - Luz en zona reposapiés trasera izquierda izquierda
- W46 - Luz de zona reposapiés trasera derecha derecha
- 44 - Punto de masa, pilar A, a la izda., abajo
- 261 - Conexión a masa, en mazo de cables difusor térmico difusor térmico
- 367 - Conexión a masa 2, en mazo de cables principal cables principal
- 607 - Punto de masa, en caja de aguas, lado izquierdo lado izquierdo
- B317 - Conexión positiva 3 (30a), en mazo de cables principal mazo de cables principal
- B468 - Conexión 4, en mazo de cables principal principal



ws = blanco  
 sw = negro  
 ro = rojo  
 br = marrón  
 gn = verde  
 bl = azul  
 gr = gris



li = lila  
ge = amarillo  
or = naranja  
rs = rosa

- \* - vehículos con sistema de alarma antirrobo antirrobo
- \*\* - vehículos con sistema de alarma antirrobo y vigilancia antirrobo y vigilancia del habitáculo habitáculo
- # - vehículos con cortinilla trasera
- ◆ - hasta octubre de 2005
- ◆◆ - a partir de noviembre de 2005

# Audi A6

# Esquema de circuitos de corriente corriente

# Núm. 26 / 3

Unidad de control p. red de a bordo, conmutador de contacto p. conmutador de contacto p. capó del motor, luz de zona luz de zona reposapiés izquierda y derecha, conmutador de derecha, conmutador de cortinilla trasera  
 E149 - Conmutador de cortinilla trasera  
 F266 - Conmutador de contacto p. capó del motor motor

J255 - Unidad de control para Climatronic

J285 - Unidad de control en el cuadro de instrumentos instrumentos

J519 - Unidad de control p. red de a bordo

T12b - Conector, de 12 contactos, negro, tras el tablero de tras el tablero de instrumentos, a la derecha la derecha

T17f - Conector, de 17 contactos, verde, estación de estación de interconexión, pilar A izq. izq.

T32 - Conector, de 32 contactos, gris, en el cuadro de en el cuadro de instrumentos

W9 - Luz de zona reposapiés izquierda

W10 - Luz de zona reposapiés derecha

43 - Punto de masa, pilar A a la derecha, abajo derecha, abajo

44 - Punto de masa, pilar A, a la izda., abajo izda., abajo

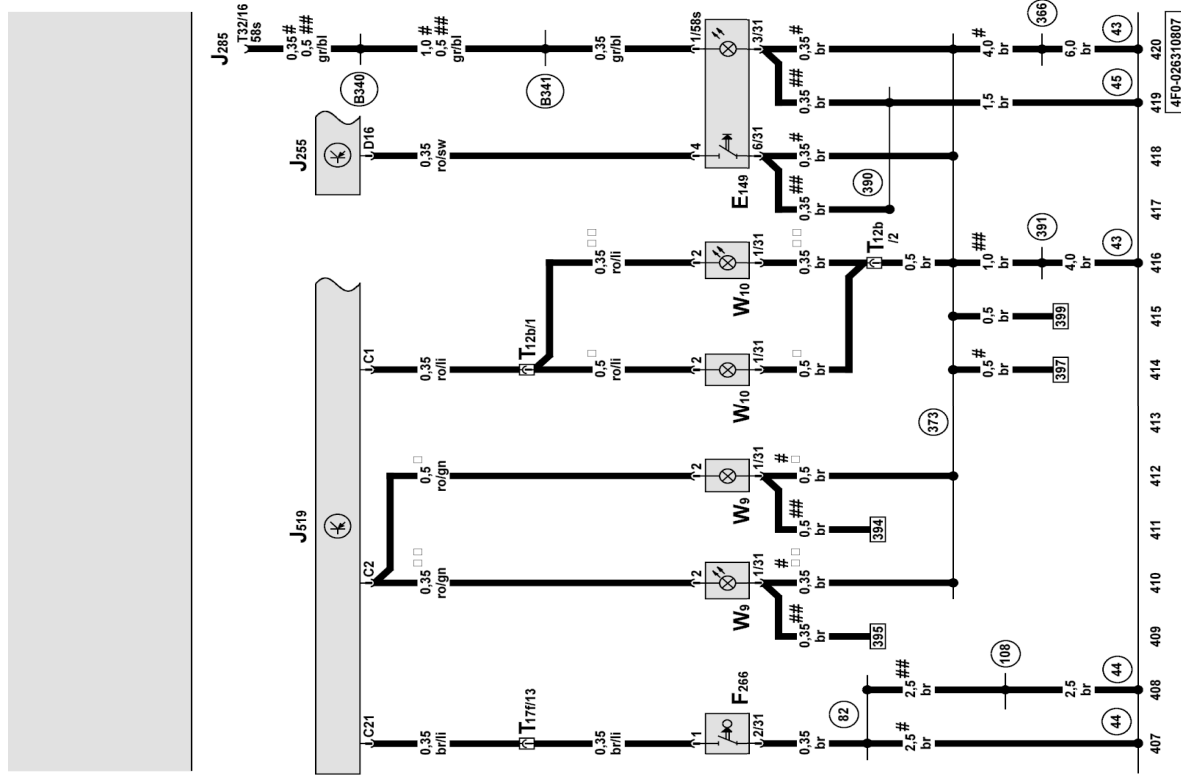
45 - Punto de masa, detrás del tablero de instrumentos de instrumentos centro

82 - Conexión a masa 1, en el mazo de cables delantero, cables delantero, izquierdo

108 - Conexión a masa 2, en el mazo de cables delantero, cables delantero, izquierdo

366 - Conexión a masa 1, en mazo de cables principal cables principal

373 - Conexión a masa 8, en mazo de cables principal cables principal



ws = blanco	-	390	-	Conexión a masa 25, en mazo de cables principal cables principal
sw = negro				
ro = rojo				
br = marrón	-	391	-	Conexión a masa 26, en mazo de cables principal cables principal
gn = verde				
bl = azul				
gr = gris	-	B340	-	Conexión 1 (58s), en mazo de cables principal cables principal
li = lila				
ge = amarillo	-	B341	-	Conexión 2 (58s), en mazo de cables principal cables principal
or = naranja				
rs = rosa				
	*		-	vehículos sin luces adicionales
	**		-	vehículos con luces adicionales
	#		-	hasta octubre de 2005
	##		-	a partir de noviembre de 2005